



Model 450E

Electric Horn

25500096 Rev A5 1221

Limited Warranty: This product's limited warranty can be found at www.fedsig.com/SSG-Warranty.

Messages to Installers and Users ⚠ This product should be installed to code by a licensed electrician and follow all safety instructions. Failure to do so may result in property damage, serious injury, or death.

The selection of the mounting location for this horn, its controls, and the routing of the wiring are to be accomplished under the direction of the Facilities Engineer and the Safety Engineer. Listed below are some other important safety instructions and precautions you should follow:

- Read and understand all instructions before installing, operating, or maintaining this equipment.
- Do not connect this unit to the system when power is on.
- Optimum sound distribution will be severely reduced if any objects are in front of the horn. You should ensure that the front of the horn is clear of any obstructions.
- All effective warning horns produce loud sounds, which may cause, in certain situations, permanent hearing loss. The device should be installed far enough away from potential listeners to limit their exposure while still maintaining its effectiveness. The OSHA Code of Federal Regulations 1910.95 Noise Standard provides guidelines for permissible noise exposure levels.
- After installation, ensure that all mounting screws are tightened.
- Establish a procedure to routinely check the signal system for proper activation and operation.
- Any maintenance to the unit **MUST** be performed by a trained electrician in accordance with NEC Guidelines and local codes.
- Never alter the unit in any manner.

- The nameplate should NOT be obscured, as it contains cautionary and/or other information of importance to maintenance personnel.

Failure to follow all safety precautions and instructions may result in property damage, serious injury, or death.

Unpacking the Device: After unpacking the device, examine it for damage and verify the parts. If a part is missing or appears damaged, do not attempt to install. Contact Federal Signal Customer Support at +1 708-587-3587 or iordersup@fedsig.com.

SOUND RESTRICTION: Do not paint the horn. No finish or coating is required. Paint may obstruct the sound output, reducing the effectiveness of the horn. Failure to heed this warning may cause serious injury or death.

Overview: The Model 450E is a polarized, high-output, continuous duty, indoor/outdoor-rated, electronic horn suitable for use in fire alarm systems in public mode applications. It is capable of reproducing coded blasts or sustained tones.

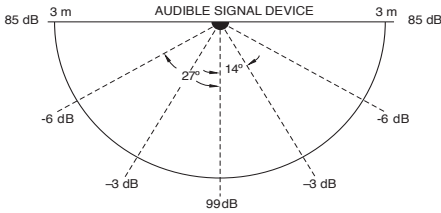
In addition to fire alarm system applications, the Federal Signal 450E horn is excellent for general alarm, start and dismissal, coded paging, and process control signaling in areas of high ambient noise levels.

Meets Type 4X and IP66 requirements when used with separately purchased Model WB or WB-NM mounting accessories.

Table 1 Specifications

Operating Voltage	Fire Alarm Use: Regulated 24 Vdc (16-33 Vdc) General Signaling Use: 12-24 Vdc
Current	0.25 A
Inrush Current	764 mA _{RMS} over a 16.7 ms time window
Audibility Rating	89 dB per UL Reverberation Room. 98 dBA per ULC Anechoic Chamber. For directional characteristics, refer to Figure 1.

Figure 1 Dispersion characteristics for audible signal devices



Wiring the Horn

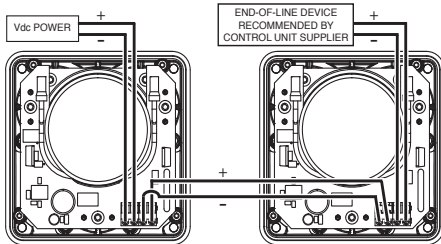
SHOCK HAZARD: To avoid electrical shock hazards, do not connect wires when power is applied. Failure to heed this warning may cause serious injury or death.

For power connections, use only wire sized 12 AWG to 18 AWG (4.0 mm to 1.0 mm). Strip no more than 0.25" (6 mm) of insulation from the ends of the power wires. Torque the terminal screws to 4.5 in-lb (0.51 Nm) maximum.

To wire the horn:

1. Connect the positive (+) lead from the power source to one of the positive terminals of the connector plug.
2. Connect the negative (-) lead from the power source to one of the negative terminals of the connector plug.
3. Connect the remaining positive (+) and negative (-) terminals on the connector plug to the next horn or an end-of-line device. See Figure 2.

Figure 2 Wiring Connections



NOTE: This device is polarized by a diode for use in supervised systems. Refer to local fire alarm codes if an End-of-Line Device is necessary.

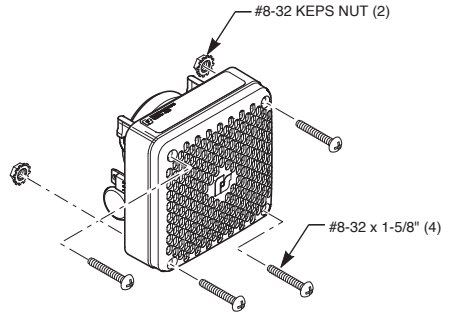
Mounting the Horn

There is no specific mounting orientation required for the horn. For the required spacing between horns, refer to the local fire alarm code. There are three mounting options: non-weatherproof mounting, weatherproof mounting, and weatherproof panel mounting.

Non-Weatherproof Mounting

If weatherproof mounting is not required, mount the horn on a 4" x 4" outlet box with the two supplied #8-32 x 1-5/8" screws. Torque the mounting screws to a maximum of 16 in-lb (1.8 Nm). See Figure 3.

Figure 3 Non-weatherproof mounting

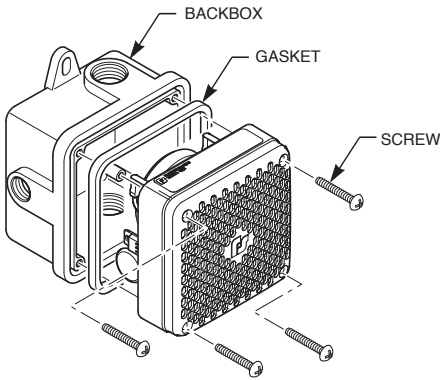


Use the two remaining 8-32 screws and Keps® nuts to cover the two unused holes in the horn grille.

Weatherproof Mounting

Use a Federal Signal Model WB or Model WB-NM weatherproof box when a Type 4X or IP66 rating is required. The WB is cast aluminum and gasketed. It has two tapped 3/4" NPT openings and one tapped 1/2" NPT opening. The Model WB-NM is non-metallic and gasketed and has three tapped 1/2" NPT openings. When mounting the horn on the Model WB, use the provided #8-32 x 1-5/8" screws. For the Model WB-NM, use the No. 8 tapping screws provided with the backbox. Torque the mounting screws 12 in-lb to 16 in-lb (1.4 Nm to 1.8 Nm). See Figure 4.

Figure 4 Weatherproof mounting



Maintenance and Service

Technical Assistance: Contact our Technical Support Team at +1 708-587-3587 or signalsupport@fedsig.com.

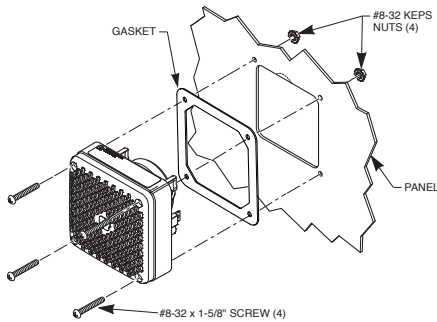
Repair Service: A return authorization is required. Contact your Authorized Distributor or Federal Signal Customer Support. Defective products under warranty will be repaired or replaced at Federal Signal's discretion.

Product Returns: Returns require authorization from Federal Signal. Contact your Authorized Distributor for more information on our return policy or to request a return.

Weatherproof Panel Mounting

For horn installations that require a watertight seal when mounted on panel, a flat rubber gasket is supplied. See Figure 5.

Figure 5 Weatherproof panel mounting

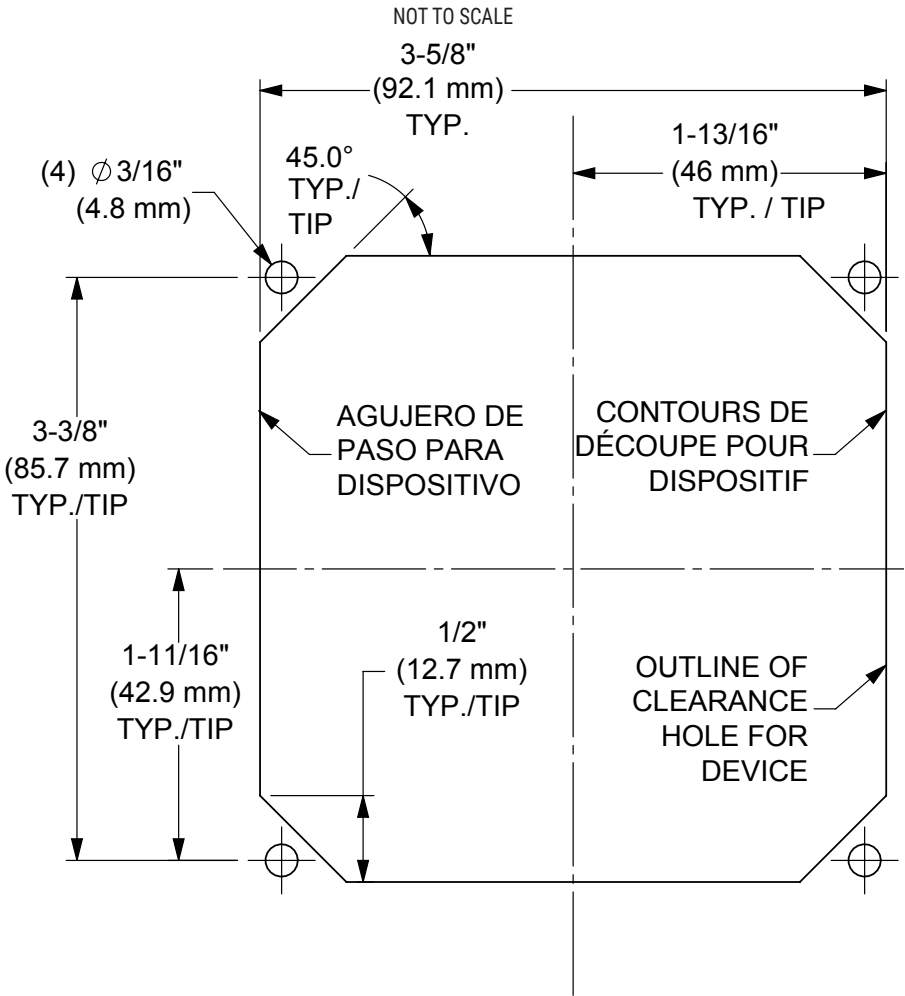


IMPORTANT: For Type 4X or IP66 applications, the surface must be flat and smooth, and all four screws must be used.

To panel-mount the horn:

1. Mark the locations of the four mounting holes. See Figure 6 on page 4 for measurements.
2. Drill a hole at each mark.
3. Using the dimensions in Figure 6, mark the cutout for the horn and cutout the opening.
4. Remove any burrs, and smooth the edges of the cutout.
5. Secure the horn and gasket to the panel with the four supplied #8-32 x 1-5/8" screw and Keps® nuts. Torque the mounting screws 12 in-lb to 16 in-lb (1.4 Nm to 1.8 Nm).

Figure 6 Dimensions of Panel Mounting



FEDERAL SIGNAL
Safety and Security Systems

2645 Federal Signal Drive, University Park, Illinois 60484

Additional translations available at signaling.fedsig.com

Traducciones adicionales disponibles en signaling.fedsig.com

Customer Support 1-800-344-4634+1-708-534-4756, iordersup@fedsig.com

Technical Support 1-800-755-7621+1-708-587-3587, signalsupport@fedsig.com

signaling.fedsig.com



SCAN ME



Modelo 450E

Bocina electrónica

25500096 Rev A5 1221

Garantía limitada: la garantía limitada de este producto se puede encontrar en www.fedsig.com/SSG-Warranty.

Mensajes para instaladores y usuarios ⚠ Este dispositivo debe ser instalado por un técnico electricista que conozca en detalle el Código Eléctrico Nacional (NEC, por su sigla en inglés) o el Código Eléctrico Canadiense (CEC, por su sigla en inglés) y que siga los lineamientos del NEC o del CEC y todos los códigos locales. Esta bocina debe considerarse parte del sistema de advertencia y no el sistema de advertencia completo.

La selección del lugar de montaje de esta bocina, sus controles y la colocación del cableado deben realizarse bajo la dirección del ingeniero de la planta y del ingeniero de seguridad. Asimismo, a continuación se incluyen algunas instrucciones y precauciones importantes de seguridad que debe seguir:

- Lea y comprenda todas las instrucciones antes de instalar, poner en funcionamiento o mantener este equipo.
- No conecte esta unidad al sistema cuando esté encendido.
- La distribución óptima del sonido se verá seriamente reducida si hay objetos delante de la bocina. Debe asegurarse de que el frente de la bocina esté libre de obstrucciones.
- Todas las bocinas de advertencia efectiva producen sonidos fuertes que pueden ocasionar, en ciertas situaciones, la pérdida permanente de la audición. El dispositivo debe ser instalado a una distancia suficiente de las personas que potencialmente puedan escucharlo para limitar su exposición y al mismo tiempo mantener su efectividad. La Norma sobre Ruidos del Código de Reglamentaciones Federales 1910.95 de la Administración de Seguridad y Salud Ocupacional proporciona lineamientos que pueden usarse con respecto a los niveles permitidos de exposición al ruido.

- Después de la instalación, asegúrese de que todos los tornillos de montaje estén ajustados.
- Establezca un procedimiento para verificar periódicamente el sistema de señalización a fin de comprobar la activación y el funcionamiento apropiados.
- Todo mantenimiento de la unidad DEBE ser realizado por un electricista capacitado de acuerdo con los lineamientos NEC y con los códigos locales.
- No altere nunca la unidad de ninguna forma.
- La placa de identificación NO debe quedar oculta, ya que contiene precauciones u otra información de importancia para el personal de mantenimiento.

Si no se siguen todas estas precauciones e instrucciones de seguridad, pueden producirse daños materiales, lesiones graves o incluso la muerte.

Desembalaje del dispositivo: después de desembalar el dispositivo, examínelo para detectar daños y verifique las piezas. Si detecta que falta una pieza o parece estar dañada, no intente instalar el producto. Póngase en contacto con el Servicio de Atención al Cliente de Federal Signal al +1 708-587-3587 o escriba a iordersup@fedsig.com.

RESTRICCIÓN DE SONIDO: No pinte la bocina. No se requiere acabado ni recubrimiento. La pintura puede obstruir la salida de sonido, reduciendo la eficacia de la bocina. La falta de atención a esta advertencia puede ocasionar lesiones graves o la muerte.

Descripción: El Modelo 450E es una bocina electrónica polarizada, de alta potencia y servicio continuo, con calificación para uso en interiores/exteriores, adecuada para el uso en sistemas de alarmas para incendios en aplicaciones de modo público. Puede reproducir toques de sirena codificados o tonos sostenidos.

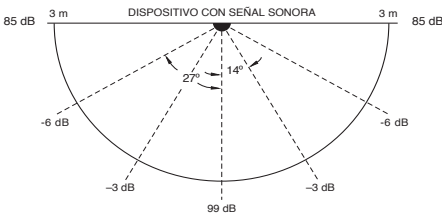
Además de las aplicaciones para sistemas de alarma contra incendios, la bocina Federal Signal 450E es excelente para alarma general, funciones de inicio y despedida, de buscapersonas codificado y señalización de control de procesos en áreas con un nivel elevado de ruido ambiente.

El Modelo 450E puede usarse en interiores o exteriores, según la caja posterior utilizada. Cuando se usa con la caja posterior impermeable Modelo WB o Modelo WB-NM, cumple con los requisitos de Tipo 4X e IP66.

Tabla 1 Especificaciones

Voltaje de funcionamiento	Uso como una alarma de incendio (16-33 V dc) Uso como una señalización general (12-24 V dc)
Corriente	0,25 A
Corriente de entrada	764 mA _{RMS} en un intervalo de tiempo de 16,7 ms
Clasificación de audibilidad	89 dB según la norma de cámara de reverberación de UL. 98 dBA según la norma de cámara anecoica de ULC. Para las características direccionales, consulte la Figura 1.

Figura 1 Características de dispersión para dispositivos con señal sonora



Cableado de la bocina

RIESGO DE DESCARGA ELÉCTRICA: Para evitar riesgos de descarga eléctrica, no conecte los cables mientras se aplica corriente. La falta de atención a esta advertencia puede ocasionar lesiones graves o la muerte.

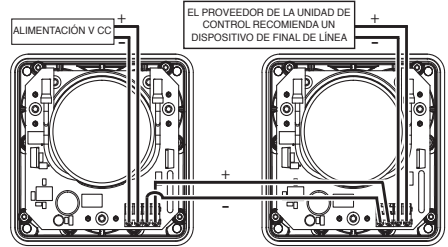
Para las conexiones de alimentación, use solo cables de tamaño 12 AWG a 18 AWG (4,0 mm a 1,0 mm). Pele no más de 6 mm (0,25 in) de aislamiento de los extremos de los cables de alimentación. Ajuste los tornillos de los terminales a un máximo de 4,5 in-lb (0,51 Nm).

Para cablear la bocina:

1. Conecte el cable positivo (+) de la fuente de alimentación a uno de los terminales positivos del enchufe del conector.
2. Conecte el cable negativo (-) de la fuente de alimentación a uno de los terminales negativos del enchufe del conector.

3. Vea la Figura 3 de la página 38. Conecte los terminales restantes positivo (+) y negativo (-) en el enchufe del conector a la siguiente bocina o un dispositivo de final de línea.

Figura 2 Conexiones de cableado



NOTE: Este dispositivo está polarizado por un diodo para usar en sistemas supervisados. Consulte los códigos locales de alarmas contra incendios si es necesario un dispositivo de final de línea.

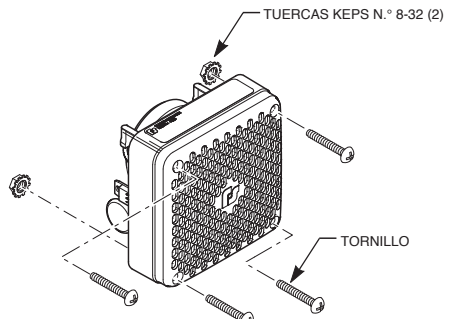
Montaje de la bocina

No hay una orientación específica de montaje requerida para la bocina. Para conocer el espacio requerido entre las bocinas, consulte el código local de alarmas contra incendios. Hay tres opciones de montaje: Montaje resistente a la intemperie, montaje resistente a la intemperie y montaje en panel resistente a la intemperie.

Montaje no impermeable

Vea la Figura 4. Si no se requiere un montaje impermeable, monte la bocina en una caja de salida de 4" x 4" con los dos tornillos provistos N.º 8-32 x 1-5/8". Ajuste los tornillos de montaje a un máximo de 16 in-lb (1,8 Nm).

Figura 3 Montaje no impermeable

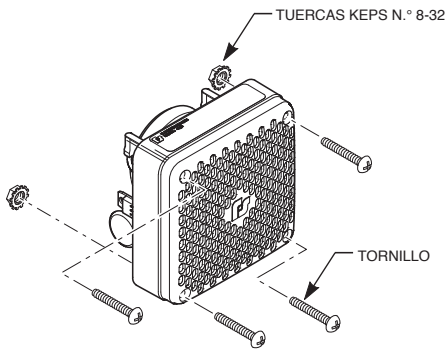


Use los dos tornillos restantes N.º 8-32 y las tuercas KEPS para cubrir los dos orificios no utilizados en la rejilla de la bocina.

Montaje impermeable

Para el montaje impermeable, use una caja impermeable Federal Signal Modelo WB o Modelo WB-NM cuando se requiere una clasificación NEMA Tipo 4X o IEC IP66. El Modelo WB es hermético. Tiene dos aberturas con una perforación de 3/4" para conductos de 3/4" y una abertura con una perforación de 1/2" para un conducto de 1/2". El modelo WB-NM no es metálico y tiene una junta y tiene tres aberturas roscadas para un conducto de 1/2". Al montar la bocina en la WB, use los tornillos N.º 8-32 x 1-5/8" provistos. Para el modelo WB-NM, use los tornillos roscadores No. 8 provistos con la caja posterior. Ajuste los tornillos de montaje 12 in-lb a 16 in-lb (1,4 Nm a 1,8 Nm). Vea la Figura 4.

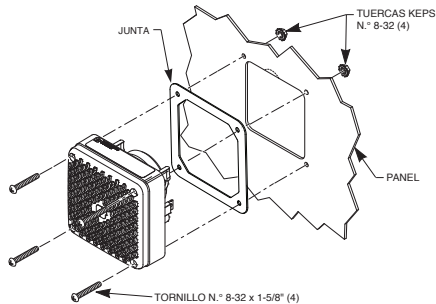
Figura 4 Montaje impermeable



Montaje de panel impermeable

Para instalaciones de bocina que requieren un sello impermeable cuando se montan en un panel, se suministra una junta plana de goma. Vea la Figura 5.

Figura 5 Montaje en panel impermeable



IMPORTANTE: Para aplicaciones Tipo 4X o IEC IP66, la superficie debe estar plana y lisa, y deben usarse los cuatro tornillos.

Para montar la bocina en un panel:

1. Separe la plantilla de este manual (páginas centrales) y colóquela contra la superficie de montaje.
2. Marque las ubicaciones de los cuatro orificios de montaje.
3. Retire la plantilla y perforo un orificio en cada marca.
4. Use las dimensiones en la plantilla para marcar el agujero de paso para la bocina y cortar el agujero.
5. Eliminar las rebabas y suavizar los bordes de los agujeros.
6. Sujete la bocina y la junta al panel con los cuatro tornillos provistos N.º 8-32 x 1-5/8" y las tuercas KEPS. Ajuste los tornillos de montaje 12 in-lb a 16 in-lb (1,4 Nm a 1,8 Nm).

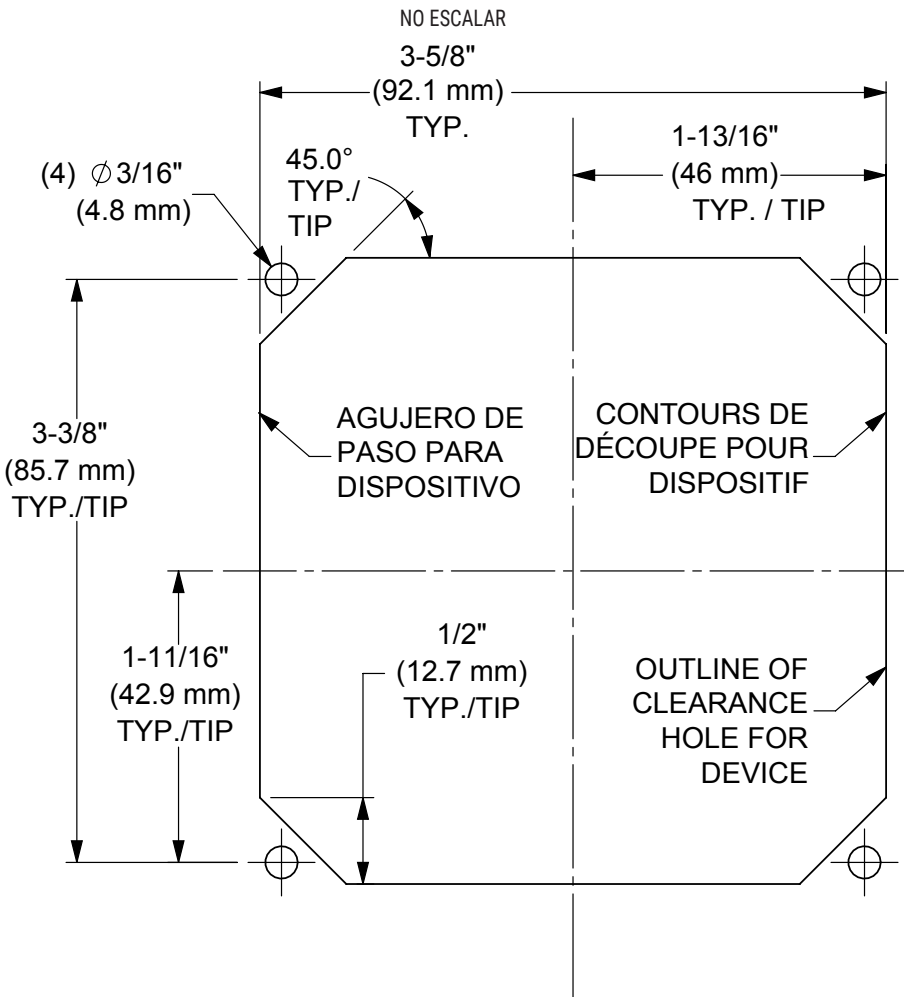
Mantenimiento y servicio

Asistencia técnica: póngase en contacto con nuestro equipo de Soporte Técnico al +1 708-587-3587 o escriba a signalsupport@fedsig.com.

Servicio de reparación: se requiere una autorización de devolución. Comuníquese con su distribuidor autorizado o con el servicio de Atención al Cliente de Federal Signal. Los productos defectuosos bajo garantía se repararán o reemplazarán a criterio de Federal Signal.

Devoluciones de productos: las devoluciones requieren autorización de Federal Signal. Póngase en contacto con su distribuidor autorizado para obtener más información sobre nuestra política de devoluciones o para solicitar una devolución.

Figure 7 Dimensiones de montaje en panel



FEDERAL SIGNAL
Safety and Security Systems

2645 Federal Signal Drive, University Park, Illinois 60484

Additional translations available at signaling.fedsig.com

Traducciones adicionales disponibles en signaling.fedsig.com

Atención al cliente 1-800-344-4634+1-708-534-4756, iordersup@fedsig.com

Soporte técnico 1-800-755-7621+1-708-587-3587, signalsupport@fedsig.com

signaling.fedsig.com



SCAN ME



Modèle 450E

Avertisseur sonore

25500096 Rev A5 1221

WARNING

Garantie limitée : La garantie limitée de ce produit peut être consultée sur le site www.fedsig.com/SSG-Warranty.

Messages aux installateurs et aux utilisateurs

Cet appareil doit être installé par un électricien qualifié qui maîtrise parfaitement le Code national d'électricité et/ou le Code d'électricité canadien et qui respectera les directives CNE et/ou CCE ainsi que tous les codes locaux.

Le choix du lieu de montage de cet avertisseur sonore, de ses commandes et du passage des câbles doit être effectué sous la direction de l'ingénieur responsable des installations et de l'ingénieur responsable de la sécurité. Voici par ailleurs une liste complémentaire d'instructions et de précautions de sécurité importantes à respecter :

- Lire et comprendre toutes les instructions avant d'installer, d'utiliser ou d'assurer la maintenance de cet appareil.
- Ne pas connecter cet appareil au système lorsqu'il est sous tension.
- La diffusion optimale du son sera sérieusement compromise si des objets bloquent l'avant du klaxon. S'assurer que l'avant du klaxon est bien dégagé.
- Tous les klaxons d'avertissement efficaces produisent des sons puissants, qui peuvent entraîner, dans certaines situations, une perte permanente de l'ouïe. Le dispositif doit être installé suffisamment loin des auditeurs potentiels afin de limiter l'exposition de ces derniers, tout en conservant son efficacité. Le Code des réglementations fédérales OSHA 1910.95 relatif à la Norme acoustique fournit des directives utiles concernant les niveaux permis d'exposition au bruit.
- Après l'installation, s'assurer que toutes les vis de fixation sont serrées.
- Définir une procédure de vérification régulière de l'activation et du bon fonctionnement du système de signalisation.

- Tout entretien de cet appareil DOIT être effectué par un électricien formé conformément aux directives du CNE, ainsi qu'aux codes locaux.
- Ne jamais modifier cet appareil de quelque façon que ce soit.
- La plaque signalétique, qui comprend des informations de mise en garde et/ou d'autres informations importantes pour le personnel de maintenance, ne doit PAS être masquée.

Le non-respect de toutes les précautions et instructions de sécurité peut provoquer des dommages à la propriété, des blessures graves voire la mort.

Déballage de l'appareil : Après avoir déballé l'appareil, examinez-le pour contrôler qu'il n'est pas endommagé et vérifiez les pièces. Si une pièce est manquante ou semble endommagée, n'essayez pas d'installer l'appareil. Contactez l'assistance clientèle de Federal Signal au +1 708-587-3587 ou iordersup@fedsig.com.

LIMITATION DE LA SORTIE DU SON : **Ne pas peindre l'avertisseur sonore. Aucune finition ni aucun revêtement n'est requis. La peinture peut bloquer la sortie du son, ce qui réduit l'efficacité de l'avertisseur sonore. Le non-respect de cet avertissement peut entraîner des blessures graves ou la mort.**

Généralités : Le modèle 450E est un avertisseur sonore électronique polarisé, qui émet un avertissement sonore puissant et offre un fonctionnement continu en extérieur comme en intérieur. Il est destiné aux systèmes d'alarme incendie dans les applications d'avertissement du public. Il est capable de reproduire des sons codés ou des tonalités soutenues.

Outre les applications de systèmes d'alarme incendie, les avertisseurs sonores modèle 450E de Federal Signal conviennent parfaitement pour signaler le début ou la fin d'activités, ou émettre une alarme générale, des téléavertissements codés et un avertissement de commande de processus dans des zones où le niveau du bruit ambiant est élevé.

Les avertisseurs sonores modèle 450E peuvent être utilisés à l'intérieur et à l'extérieur, en fonction du boîtier de fixation utilisé. Lorsqu'ils sont associés au

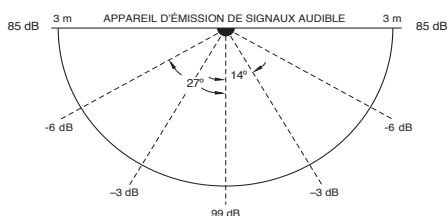
boîtier de fixation à l'épreuve des intempéries, modèle WB ou modèle WB-NM, ils sont conformes aux normes Type 4X et IP66.

Tableau 1 Caractéristiques techniques

Tension de fonctionnement	Utilisation d'une alarme incendie (16-33 Vcc) Utilisation de signalisation générale (12-24 Vcc)
Intensité	0,25 A
Courant d'appel	Valeur efficace de 764 mA sur une période de 16,7 ms
Niveau d'audibilité	89 dB en salle de réverbération UL. 98 dBA en salle anéchoïque ULC. Pour les caractéristiques directionnel, voir la figure 1.

Figure 1 Caractéristiques de diffusion

pour les appareils d'émission de signaux audibles



Câblage de l'avertisseur sonore

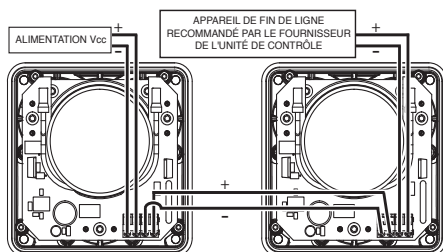
RISQUE D'ÉLECTROCUTION : Afin d'éviter les chocs électriques, ne pas brancher de fils tant que les circuits sont sous tension. Le non-respect de cet avertissement peut entraîner des blessures graves ou la mort.

Pour les branchements d'alimentation, utiliser uniquement des fils de 4,0 mm à 1,0 mm (de 12 AWG à 18 AWG). Ne pas dénuder plus de 6 mm (0,25 pouces) de l'extrémité des fils d'alimentation. Serrer les vis de borne à 0,51 N·m (4,5 in-lb) au maximum.

Pour câbler l'avertisseur sonore :

1. Raccorder le fil positif (+) de la source d'alimentation à une borne positive de la prise du connecteur.
2. Raccorder le fil négatif (-) de la source d'alimentation à une borne négative de la prise du connecteur.
3. Raccorder les autres bornes positives (+) et négatives (-) de la prise du connecteur à l'avertisseur sonore suivant ou à un appareil de fin de ligne. Voir la figure 2.

Figure 2 Branchement des câbles



REMARQUE : Cet appareil est polarisé par une diode afin de pouvoir être utilisé dans les systèmes supervisés. Se reporter aux codes d'alarme incendie locaux si un appareil de fin de ligne est nécessaire.

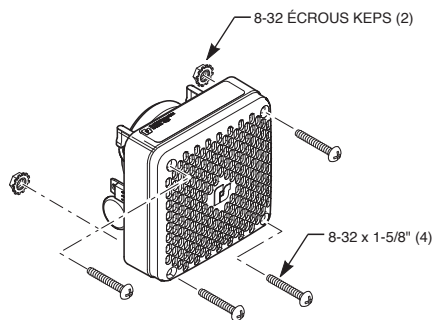
Montage de l'avertisseur sonore

Il n'existe aucune consigne particulière concernant l'orientation de l'appareil lors de son installation. Pour connaître l'espacement requis entre les avertisseurs sonores, se reporter au code local sur les alarmes incendie. Trois types de montages sont possibles : montage non résistant aux intempéries, montage résistant aux intempéries et montage sur panneau résistant aux intempéries.

Montage de base de l'avertisseur sonore

Si le montage à l'épreuve des intempéries n'est pas nécessaire, fixer l'avertisseur sonore à un boîtier de sortie 4" x 4" à l'aide des deux vis 8-32 x 1-5/8" fournies. Serrer les vis de fixation à 1,8 Nm (16 in-lb) un maximum. Voir la figure 3.

Figure 3 Montage de base

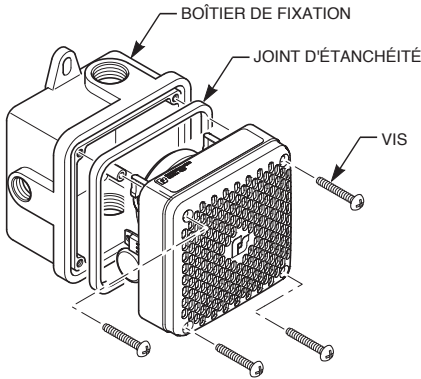


Boucher les deux trous inutilisés de la grille de l'avertisseur sonore avec les deux vis 8-32 et les deux écrous KEPS restants.

Montage à l'épreuve des intempéries

Utilisez un boîtier étanche Federal Signal modèle WB ou modèle WB-NM lorsqu'une classification de type 4X ou IP66 est requise. Le WB est en fonte d'aluminium et à joint. Il a deux ouvertures taraudées 3/4" NPT et une ouverture taraudée 1/2" NPT. Le modèle WB-NM est non métallique et muni d'un joint et possède trois ouvertures taraudées de 1/2" NPT. Lors du montage du klaxon sur le modèle WB, utilisez les vis #8-32 x 1-5/8" fournies. Pour le modèle WB-NM, utilisez les vis autotaraudeuses n° 8 fournies avec le boîtier arrière. Serrez les vis de montage à 12 in-lb to 16 in-lb (1,4 Nm à 1,8 Nm). Voir la figure 4.

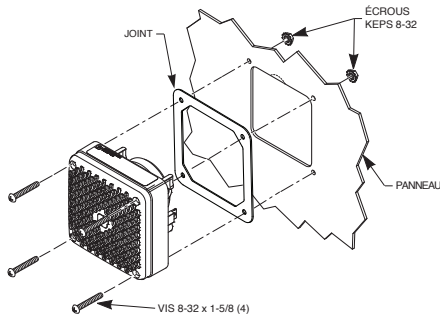
Figure 4 Montage à l'épreuve des intempéries



Montage avec panneau à l'épreuve des intempéries

Un joint en caoutchouc plat est fourni pour les installations d'avertisseur sonore qui nécessitent un joint étanche à l'eau lors du montage sur panneau. Voir la figure 5.

Figure 5 Montage avec panneau à l'épreuve des intempéries



IMPORTANT : Pour les applications de Type 4X ou IEC IP66, la surface doit être plane et lisse, et les quatre vis doivent être utilisées.

Pour fixer l'avertisseur sonore à un panneau :

1. Détachez le gabarit (pages centrales détachables) et placez-le contre la surface de fixation.
2. Marquer l'emplacement des quatre trous de montage.
3. Retirer le gabarit et percer un trou au niveau de chacune des marques.
4. Utiliser les dimensions du gabarit afin de tracer les contours de la découpe pour l'avertisseur sonore et découpez le trou.
5. Enlever les bavures et arrondir les bords des trous.
6. Fixer l'avertisseur sonore et le panneau avec les quatre vis 8-32 x 1-5/8» et les quatre écrous KEPS fournis. Serrer les vis de fixation de 1,4 Nm à 1,8 Nm (12 in-lb to 16 in-lb).

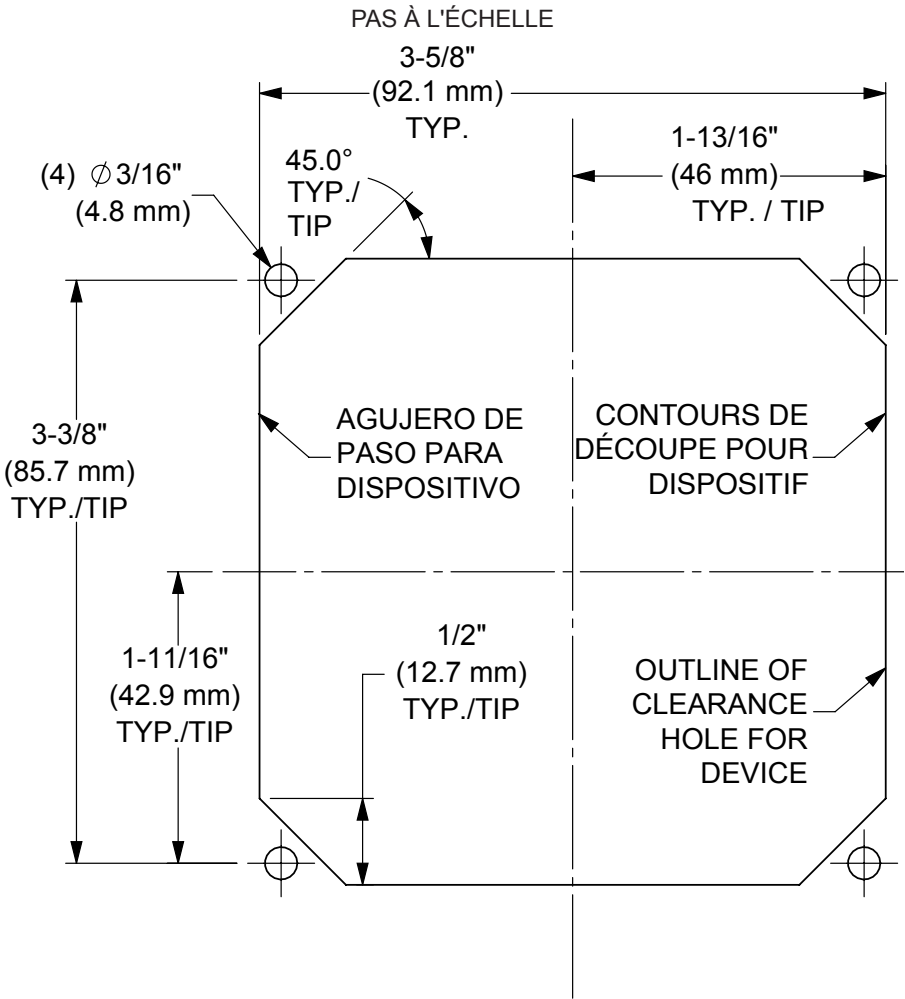
Maintenance et entretien

Assistance technique : Contactez notre équipe d'assistance technique au +1 708-587-3587 ou à l'adresse signalsupport@fedsig.com.

Service de réparation : Une autorisation de retour est nécessaire. Contactez votre distributeur agréé ou l'assistance clientèle de Federal Signal. Les produits défectueux sous garantie seront réparés ou remplacés à la discrétion de Federal Signal.

Retours de produits : Les retours requièrent l'autorisation de Federal Signal. Contactez votre distributeur agréé pour obtenir plus d'informations concernant notre politique de retour ou pour demander le retour d'un produit.

Figure 6 Dimensions du montage sur panneau



FEDERAL SIGNAL
Safety and Security Systems

2645 Federal Signal Drive, University Park, Illinois 60484

Additional translations available at signaling.fedsig.com

Traducciones adicionales disponibles en signaling.fedsig.com

Assistance clientèle +1 800 344 4634 et +1 708 534 4756, iordersup@fedsig.com

Assistance technique +1 800 755 7621 et +1 708 587 3587, signalsupport@fedsig.com

signaling.fedsig.com



SCAN ME