



FEDERAL SIGNAL
Safety and Security Systems / **Industrial**

Advancing security and well being

Model 224XSTHI



Installation and Maintenance Manual

**INSTALLATION AND SERVICE INSTRUCTIONS FOR FEDERAL MODEL 224XSTHI
VISUAL SIGNAL APPLIANCES FOR THE HEARING IMPAIRED
FOR USE IN HAZARDOUS LOCATION**

 SAFETY MESSAGE TO INSTALLERS, USERS AND MAINTENANCE PERSONNEL

It is important to follow all instructions shipped with this product. This device is to be installed by a trained electrician who is thoroughly familiar with the National Electrical Code and will follow the NEC Guidelines as well as local codes.

This device should be considered a part of the warning system and not the entire warning system.

The selection of the mounting location for the device, its controls and the routing of the wiring are to be accomplished under the direction of the facilities engineer and the safety engineer. In addition, listed below are some other important safety instructions and precautions you should follow:

- Read and understand all instructions before installing or operating this equipment.
- Never alter the unit in any manner. Safety may be compromised if additional openings or other alterations are made to the unit.
- Do not connect this light to the system when power is on.
- After installation, ensure that the setscrew and threaded joints are properly tightened.
- Keep unit tightly closed when in operation.
- After testing is complete; provide a copy of this instruction sheet to all operating personnel.
- Establish a procedure to routinely check the light installation for integrity and proper operation.

Failure to follow all safety precautions and instructions may result in property damage, serious injury, or death to you or others.

I. GENERAL.

The Model 224XSTHI strobe light is a Visual Signaling Device for the Hearing Impaired for use in Hazardous Locations and provides about 80 high intensity flashes per minute. The unit is UL Listed for indoor use on a wall or ceiling in a nonsleeping area and complies with the TYPE 4X (watertight and corrosion resistant) and IP66 (dust-tight and protection against heavy seas) enclosure requirements.

For the Electrical Ratings and Light Dispersion Pattern of the Model 224XSTHI, reference Table 1 and Figure 1.

II. INSTALLATION.

- A. Unpacking.



Damaged globes can lead to explosions, which could result in serious injury or death.

After unpacking the unit, examine it for damage that may have occurred in transit. If the equipment has been damaged, do not attempt to install or operate the unit. File a claim immediately with the carrier, stating the extent of damage. Carefully check all envelopes, shipping labels and tags before removing or destroying them.

- B. Mounting.

The Model 224XSTHI strobes are designed for hearing impaired applications and should

be installed per the NFPA 70 & 72, STATE and LOCAL CODES. Alternate installation locations and/or orientations should only be performed with the approval of the authority having jurisdiction. Reference Figure 1 for the light dispersion pattern of the 224XSTHI.

▲ CAUTION

To reduce the risk of fire or explosion, do not install in a hazardous location if the operating temperature exceeds the ignition temperature of the hazardous atmosphere. Refer to the product nameplate for operating temperature markings.

The Model 224XSTHI has provisions for mounting to ½" N.P.T threaded pipe. The conduit run from the device to the splice box shall not be larger than 10 inches. Before mounting, ensure that mating threads are clean.

C. Electrical Connections.

▲ WARNING

To avoid electrical shock hazards, do not connect wires when power is applied.

The DC Models Operating Voltage Range Limits are 16 – 33Vdc.

▲ WARNING

This product was only tested to its rated operating voltage range. It was not tested to 80% and 110% of these limits.

▲ CAUTION

The DC units are polarity sensitive, and MAY BE DAMAGED by incorrect electrical hookup. When connecting the DC strobe unit to the voltage supply lines, POLARITY MUST BE OBSERVED. In addition, damage will result if the voltage operating range of the model is exceeded.

The 224XSTHI units are provided with five leads; two red, two black and one green/yellow. To achieve electrical supervision, connect one red (+) lead to the positive side of the incoming power source and the other red (+) lead to the outgoing power source. Then connect one black (-) lead to the negative side of the incoming power source and the other black (-) lead to the negative side of the outgoing power source. If required local building codes, connect the earth ground to the grounding screw located in the mounting hood.

III. MAINTENANCE.

▲ WARNING

To prevent receiving an electrical shock, disconnect the fixture from the supply circuit before opening.

High voltages are present inside the light assembly. Wait at least 5 minutes after disconnecting power before servicing this unit.

 **SAFETY MESSAGE TO MAINTENANCE PERSONNEL**

Listed below are some important safety instructions and precautions you should follow:

- Read and understand all instructions before operating this system.
- Any maintenance to the light system must be done with the power turned off.
- Any maintenance to the light system must be performed by a trained electrician in accordance with all applicable national and local codes in the country of use.
- Never alter the unit in any manner. Safety of the unit may be compromised if additional openings or other alterations are made.
- The nameplate should not be obscured, it contains cautionary and/or other information of importance to maintenance personnel. Ensure the nameplate remains readable if the housing's exterior is painted.
- If dome is damaged in any way, it **MUST** be replaced.
- After performing any maintenance, test the light system to ensure that it is operating properly.

Failure to follow all safety precautions and instructions may result in property damage, serious injury, or death to you or others.

A. Flash Tube Replacement.

As strobe lights are used, the flash tubes begin to darken, causing the light output to decrease. This darkening is characteristic of flash tubes. The darkening will begin near the base of the tube and progress upward. In addition, as flash tubes age, they may have a tendency to misfire (not fire periodically).

After extended operation, occasionally check for flash tube degradation. Should the flash tube misfire, have a noticeable decrease in light output, glow continuously or darken to a point beyond that shown in Figure 2 — it should be replaced.



High voltages are present inside the light assembly. Wait at least 5 minutes after shutting off the power before servicing this unit.

To change the flash tube, proceed as follows:

1. Disconnect power.
2. Loosen the setscrew, located on the globe-and holder assembly.
3. Grasp the top of the dome and push down while turning the dome counterclockwise approximately 3/4-inch (19 mm).



Effectiveness of hazardous location enclosure must be maintained. Do not damage globe or threads while disassembling or reassembling unit. Lubricated joints exposed for long periods of time may attract small particles of dirt or other foreign materials. Body and cover joints should be reassembled immediately.

4. Gently lift dome away. Ensure that the gasket between the dome and base is not lost.

5. Loosen the retaining ring fastening screws approximately 1/2-turn. The retaining ring can then be turned counterclockwise approximately 1/2-turn. The retaining ring can then be lifted free of the unit. The interior lens can now be removed from the unit.

6. Grasp the flash tube by its base and pull it out of the socket, using a gentle “rocking” motion. Install new flash tube, ensuring that the flash tube is fully seated in the socket.

7. Reinstall interior lens.

8. Before replacing the dome, ensure that the gasket is properly seated and shows no signs of cracking or other deterioration. Replace the gasket if it is damaged or shows signs of deterioration.

9. Place the dome over the base, aligning the recesses inside the dome lip with the four pins on the base. Push down on the dome and turn clockwise until it locks in place [approximately 3/4-inch (19mm)].

10. Replace the screw into the bottom of the dome.

11. Test the light for proper operation.

B. Circuit Board Replacement.



High voltages are present inside the light assembly. Wait at least 5 minutes after shutting off the power before servicing unit.

1. Disconnect power.

2. Remove the setscrew located at the bottom of the dome.

3. Grasp the top of the dome and push down while turning the dome counterclockwise approximately 3/4-inch (19mm).

4. Gently lift dome away. Ensure that the gasket between the dome and base is not lost.

5. Loosen the retaining ring fastening screws approximately 1/2 turn. The retaining ring can then be turned counterclockwise approximately 1/2 inch (13mm), allowing the retaining to be lifted free of the unit. The interior lens can now be removed from the unit.

6. Remove and retain the screws and heat sink clip, which secures the power supply circuit board to its mounting plate. Remove the power connector(s) from the P.C.B. Since some strobes are polarity sensitive, connect matching colored wires together.

7. Secure the new circuit board to the mounting plate with the previously removed screws and reattach heat sink clip.

8. Install flash tube as described in Section III.A. (Flash Tube Replacement). Ensure that the flash tube is fully seated in the socket.

9. Reinstall interior lens.

10. Before replacing the dome, ensure that the gasket is properly seated and shows no signs of cracking or other deterioration. Replace the gasket if it is damaged or shows signs of deterioration. Replace the gasket if it is damaged or shows signs of deterioration.

11. Place the dome over the base, aligning the recesses inside the dome lip with the four pins on the base. Push down on the dome and turn clockwise until it locks in place [approximately 3/4-inch (19mm)].

12. Replace the screw into the bottom of the dome.

13. Test the light for proper operation.

C. **Cleaning Enclosure.**

NOTE

Maintenance procedures sometime require fixtures to be hosed down for good housekeeping. The circuit must be turned OFF and fixture globe **MUST** be allowed to cool to ambient room temperature before cleaning.

The fixture should be cleaned periodically to maintain maximum light output. Only mild, non-abrasive cleaning agents should be used. The dome should be regularly inspected for scratches and chips, and if damaged, must be replaced.

D. **Service.**

Federal Signal will service your equipment and provide technical assistance with any problems that cannot be handled locally by Federal Signal's Distributor or Manufacturer Representative.

If any unit returned to Federal Signal for service, inspection, or repair must be accompanied by a Return Material Authorization number with a brief explanation of the service being requested and/or the nature of the malfunction. This R.M.A. can be obtained from the local Federal Signal Distributor or Manufacturer's Representative.

Address all communications and shipments to:

Federal Signal Corporation
Electrical Products Division
Service Department
2645 Federal Signal Drive
University Park, IL 60484

E. Replacement Parts.

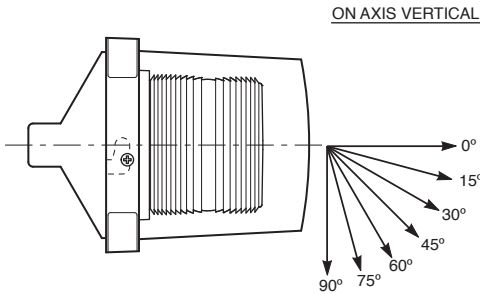
Description	Part Number
Interior Lens, Clear	K8550C095A
Strobe Tube/Trigger Coil Assy.	K8107177A
Circuit Board Assy.	K2001202C-01
Dome, clear	K8444D219C-04

Table 1

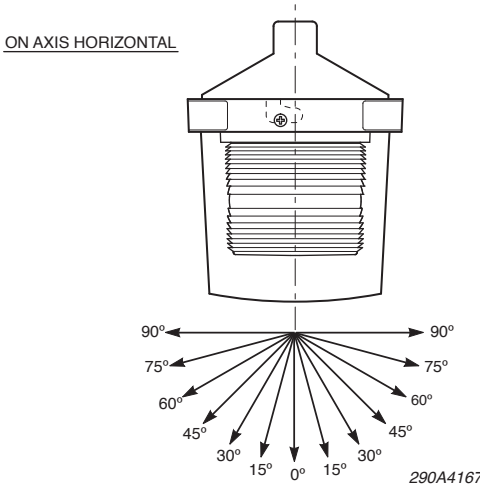
Electrical Ratings	
Operational Voltage	24VDC
On-Axis Candelas	15
Flashes/minute	75
Frequency, Hz	DC
Inrush Current, A	2.0
Max. DC Operating Current, A	0.75

1

Model 224XSTHI Signaling Device for the Hearing Impaired Light Dispersion Pattern per UL1971.

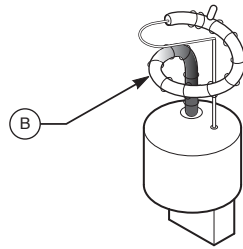
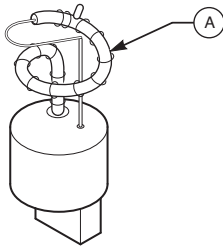


Vertical Light Dispersion Pattern	
Degrees	UL Min. per UL1971
0°	15.00
5-30°	13.50
35°	9.75
40°	6.90
45°	4.05
50°	4.05
55°	3.30
60°	2.70
65°	2.40
70°	2.25
75°	1.95
80°	1.80
85°	1.80
90°	1.80



Horizontal Light Dispersion Pattern	
Degrees	UL Min. per UL1971
0°	15.00
5-25°	13.50
30-45°	11.25
50°	8.25
55°	6.75
60°	6.00
65°	2.40
70°	5.25
75°	5.25
80°	4.50
85°	3.75
90°	3.75

2



290A4168

A. New flash tube.

B. Used flash tube tends to discolor in areas shown, and should be replaced.

Address all communications and shipments to:

FEDERAL SIGNAL CORPORATION

Electrical Products Division

Service Department

2645 Federal Signal Drive

University Park, IL 60484

CONSIGNES D'INSTALLATION ET D'ENTRETIEN DES APPAREILS FEDERAL À SIGNAL VISUEL POUR MALENTENDANTS, MODÈLE 224XSTHI, DESTINÉS À UNE UTILISATION EN ZONES DANGEREUSES



MESSAGE DE SÉCURITÉ DESTINÉ AUX INSTALLATEURS, AUX UTILISATEURS ET AU PERSONNEL D'ENTRETIEN

Il est important de respecter toutes les consignes jointes à ce produit au moment de l'expédition. Cet appareil doit être installé par un électricien qualifié qui maîtrise parfaitement le Code national d'électricité et qui respectera les directives CNE ainsi que les codes locaux.

Cet appareil doit être considéré comme une partie du système d'avertissement et non comme l'intégralité de celui-ci.

Le choix du lieu de montage du dispositif, de ses commandes et de l'acheminement des câbles doit être effectué sous la direction de l'ingénieur responsable des installations et de l'ingénieur responsable de la sécurité. Voici par ailleurs une liste complémentaire d'instructions et de précautions de sécurité importantes à respecter :

- Lire et comprendre toutes les instructions avant d'installer ou d'utiliser ce matériel.
- Ne jamais modifier cet appareil de quelque façon que ce soit. La sécurité peut être compromise si d'autres ouvertures sont ajoutées ou si d'autres modifications sont apportées à l'appareil.
- Ne pas connecter cette lumière au système lorsqu'il est sous tension.
- Après l'installation, s'assurer que la vis sans tête et que les joints filetés sont correctement serrés.
- Maintenir l'appareil fermé en cours d'utilisation.
- Une fois le test effectué, fournir une copie de ce manuel d'instructions à tout le personnel de service.
- Établir une procédure de vérification régulière de l'intégrité et du bon fonctionnement de l'installation d'éclairage.

Le non-respect de l'ensemble des mesures et consignes de sécurité peut entraîner des dommages matériels, ou des blessures graves voire mortelles des personnes concernées ou d'autres personnes.

I. GÉNÉRALITÉS.

La lumière stroboscopique de modèle 224XSTHI est un dispositif de signalisation visuelle pour malentendants destiné à une utilisation en zones dangereuses, capable de générer environ 80 clignotements haute intensité par minute. L'appareil est homologué UL pour un usage à l'intérieur sur mur ou plafond hors zone-dortoir et conforme aux exigences des enceintes de TYPE 4X (imperméables et résistantes à la corrosion) et IP66 (étanches à la poussière et protégées contre les jets d'eau puissants).

Pour les valeurs électriques et les modèles de dispersion de lumière du modèle 224XSTHI, se reporter au Tableau 1 et à l'illustration 1.

II. INSTALLATION.

- A. Déballage.



Les ampoules endommagées peuvent provoquer des explosions, éventuellement suivies de blessures graves voire mortelles.

Après avoir déballé l'appareil, vérifier soigneusement s'il a été endommagé lors du transport. Si l'équipement a été endommagé, ne pas tenter de l'installer ou de le faire fonctionner. Déposer immédiatement une réclamation auprès du transporteur, déclarant l'étendue des dommages. Examiner soigneusement toutes les enveloppes, étiquettes d'expédition et autres étiquettes avant de les retirer ou de les détruire.

B. Montage.

Les stroboscopes de modèle 224XSTHI sont conçus pour les applications destinées aux malentendants et doivent être installés conformément aux CODES NATIONAUX et LOCAUX NFPA 70 & 72. Le choix d'emplacements et/ou d'orientations différentes est soumis à l'approbation de l'autorité ayant juridiction. Se reporter à l'illustration 1 pour les modèles de dispersion de lumière du 224XSTHI.

ATTENTION

Pour réduire le risque d'incendie ou d'explosion, ne pas installer l'appareil dans une zone dangereuse si la température de fonctionnement dépasse la température d'inflammation de l'atmosphère dangereuse. Se reporter à la plaque signalétique du produit concernant les marquages de la température de fonctionnement.

Le modèle 224XSTHI peut être installé sur un tube à filetage conique de _ mm (_po.). La course de conduit de l'appareil vers le boîtier d'épissure ne doit pas dépasser 25,40 cm (10 pouces). Avant le montage, s'assurer que les fils de couplage sont propres.

C. Branchements électriques.

AVERTISSEMENT

Afin d'éviter les risques de chocs électriques, ne pas brancher de fils si le dispositif est sous tension.

Les limites de la plage de tension de fonctionnement des modèles CC sont comprises entre 16 et 33 VCC.

AVERTISSEMENT

Ce produit n'a été testé que sur la plage de tension de fonctionnement nominale. Il n'a pas été testé à 80 % et à 110 % de ces limites.

ATTENTION

Les appareils CC sont sensibles à la polarité et PEUVENT ÊTRE ENDOMMAGÉS en cas de liaison électrique incorrecte. Lors du raccordement du dispositif stroboscopique CC aux lignes d'alimentation de tension, LA POLARITÉ DOIT ÊTRE RESPECTÉE. Par ailleurs, tout dépassement de la plage de tension de fonctionnement du modèle entraînera des dommages.

Les appareils 224XSTHI sont fournis avec cinq fils ; deux rouges, deux noirs et un vert/jaune. Pour une protection électrique conforme, brancher un fil rouge (+) sur le côté positif de la source d'alimentation entrante et l'autre fil rouge (+) à la source d'alimentation sortante. Puis connecter un fil noir (-) au côté négatif de la source d'alimentation entrante et l'autre fil noir (-) au côté négatif de la source d'alimentation sortante. Si les codes locaux du bâtiment l'exigent, brancher la mise à la terre à la vis de terre située dans le capot de protection.

III. ENTRETIEN.

AVERTISSEMENT

Pour éviter de recevoir un choc électrique, déconnecter l'appareil du circuit d'alimentation avant de l'ouvrir.

L'installation lumineuse présente des tensions élevées. Attendre au moins 5 minutes après la mise hors tension avant de débiter une séance d'entretien.

MESSAGE DE SÉCURITÉ DESTINÉ AU PERSONNEL D'ENTRETIEN

Voici une liste d'instructions et de précautions de sécurité importantes à respecter :

- Lire et comprendre toutes les instructions avant d'utiliser ce système.
- Tout entretien du système lumineux doit être effectué lorsque l'alimentation est désactivée.
- Tout entretien du système lumineux doit être exécuté par un électricien formé conformément à l'ensemble des codes locaux et nationaux applicables dans le pays d'utilisation.
- Ne jamais modifier cet appareil de quelque façon que ce soit. La sécurité peut être compromise si d'autres ouvertures sont ajoutées ou si d'autres modifications sont apportées à l'appareil.
- La plaque signalétique, qui peut contenir des informations de mise en garde et/ou autres informations importantes pour le personnel d'entretien ne doit pas être occultée. S'assurer que la plaque signalétique reste lisible si l'extérieur de l'enceinte est peint.
- Si le dôme est endommagé de quelque façon que ce soit, il DOIT être remplacé.
- Après avoir effectué l'entretien, tester le système lumineux pour s'assurer de son bon fonctionnement.

Le non-respect de l'ensemble des mesures et consignes de sécurité peut entraîner des dommages matériels, ou des blessures graves voire mortelles des personnes concernées ou d'autres personnes.

A. **Remplacement de la lampe-éclair.**

À mesure que les lumières stroboscopiques s'usent, les lampes-éclair commencent à noircir et l'émission de lumière diminue. Le noircissement est caractéristique des lampes-éclair. Le noircissement débute près de la base de la lampe et progressera vers le haut. De plus, avec le temps, les lampes-éclair ont parfois tendance à présenter des ratés (clignotements irréguliers).

Après une utilisation prolongée, vérifier ponctuellement si la lampe-éclair présente des signes de détérioration. En cas de ratés de la lampe-éclair, de diminution apparente de l'éclairage, d'incandescence continue ou de noircissement à un point situé au-delà de celui présenté dans l'illustration 2 — la lampe-éclair doit être remplacée.

AVERTISSEMENT

L'installation lumineuse présente des tensions élevées. Attendre au moins 5 minutes après la mise hors tension avant de débiter une séance d'entretien.

Pour remplacer la lampe-éclair, procéder comme suit :

1. Déconnecter l'alimentation électrique.
2. Desserrer la vis sans tête, située sur l'ensemble ampoule / support.
3. Saisir le dôme par le haut, puis le tourner dans le sens contraire des aiguilles d'une montre? d'environ 19 mm (3/4-po.) en le maintenant enfoncé.

AVERTISSEMENT

L'efficacité de l'enceinte en zone dangereuse doit être préservée. Ne pas endommager l'ampoule ou les fils en démontant ou remontant l'appareil. Des joints lubrifiés, exposés

pendant de longues périodes, peuvent retenir de petites particules de saleté et autres matières étrangères. Les joints du boîtier et du couvercle doivent être remontés immédiatement.

4. Soulever délicatement le dôme pour l'extraire. Veiller à ne pas perdre le joint statique entre le dôme et la base.
5. Desserrer les vis de la fixation de l'anneau de retenue d'environ 1/2 tour. L'anneau de retenue peut ensuite être pivoté dans le sens contraire des aiguilles d'une montre d'environ 1/2 tour. L'anneau de retenue peut alors être extrait de l'appareil. La lentille intérieure peut désormais être retirée de l'appareil.
6. Saisir la base de la lampe-éclair et l'extraire de la douille par un léger mouvement de « bascule ». Installer une nouvelle lampe-éclair, en veillant à bien l'enfoncer dans la douille.
7. Réinstaller la lentille intérieure.
8. Avant de remplacer le dôme, s'assurer que le joint statique est correctement positionné et qu'il ne présente pas de signes de fissuration ou de détérioration. Remplacer le joint statique s'il est endommagé ou s'il présente des signes de détérioration.
9. Placer le dôme au-dessus de la base, en alignant les renforcements situés à l'intérieur de la lèvre du dôme sur les quatre broches de la base. Enfoncer le dôme et tourner dans le sens des aiguilles d'une montre jusqu'à ce qu'il s'enclenche [environ 19 mm (3/4 po.)].
10. Replacer la vis dans la partie inférieure du dôme.
11. Vérifier le bon fonctionnement de la lumière.

B. Remplacement de la plaquette de circuits imprimés.



L'installation lumineuse présente des tensions élevées. Attendre au moins 5 minutes après la mise hors tension avant de débiter une séance d'entretien.

1. Déconnecter l'alimentation électrique.
2. Retirer la vis sans tête située dans la partie inférieure du dôme.
3. Saisir le dôme par le haut, l'enfoncer puis le tourner dans le sens contraire des aiguilles d'une montre d'environ 19 mm (3/4-po.).
4. Soulever délicatement le dôme pour l'extraire. Veiller à ne pas perdre le joint statique entre le dôme et la base.
5. Desserrer les vis de fixation de l'anneau de retenue d'environ _ tour. Tourner ensuite la bague de retenue dans le sens contraire des aiguilles d'une montre d'environ 13 mm (_ pouces) pour l'extraire de l'appareil. La lentille intérieure peut désormais être retirée de l'appareil.
6. Retirer et conserver les vis et le clip de fixation pour dissipateur thermique qui sécurise la plaquette de circuits imprimés de l'alimentation électrique sur sa plaque de montage. Retirer le(s) connecteur(s) d'alimentation de la plaquette de circuits imprimés. Comme certains stroboscopes sont sensibles à la polarité, connecter les fils de couleur identique ensemble.
7. Sécuriser la nouvelle plaquette de circuits imprimés sur la plaque de montage avec les vis préalablement retirées et refixer le clip de fixation pour dissipateur thermique.
8. Installer la lampe-éclair comme indiqué en Section III. A. (Remplacement de la lampe-éclair). S'assurer que la lampe-éclair est complètement enfoncée dans la douille.
9. Réinstaller la lentille intérieure.

10. Avant de remplacer le dôme, s'assurer que le joint statique est correctement positionné et qu'il ne présente pas de signes de fissuration ou de détérioration. Remplacer le joint statique s'il est endommagé ou s'il présente des signes de détérioration. Remplacer le joint statique s'il est endommagé ou s'il présente des signes de détérioration.

11. Placer le dôme au-dessus de la base, en alignant les renforcements situés à l'intérieur de la lèvre du dôme sur les quatre broches de la base. Enfoncer le dôme, puis le tourner dans le sens des aiguilles d'une montre jusqu'à ce qu'il s'enclenche [environ 19 mm (3/4 po.)].

12. Replacer la vis dans la partie inférieure du dôme.

13. Vérifier le bon fonctionnement de la lumière.

C. Nettoyage du coffret.

REMARQUE

Les procédures d'entretien nécessitent parfois un nettoyage des accessoires au jet. COUPER le circuit et LAISSER l'ampoule refroidir à température ambiante avant nettoyage.

Le dispositif doit être nettoyé régulièrement pour maintenir une émission de lumière maximale. Seuls des produits de nettoyage non abrasifs et doux doivent être utilisés. L'ampoule doit faire l'objet de vérifications régulières pour détecter d'éventuels rayures et éclats. Si elle est endommagée, elle doit être remplacée.

D. Entretien.

L'usine de Federal Signal procédera à l'entretien de votre équipement ou vous fournira une assistance technique pour tout problème qui ne peut être résolu sur place par un distributeur local ou un représentant du fabricant.

Tout appareil retourné à Federal Signal pour entretien, inspection ou réparation doit être accompagné d'un numéro d'autorisation de retour du produit et d'une brève explication du service requis et/ou de la nature du dysfonctionnement. Vous pouvez obtenir cette autorisation auprès du distributeur local Federal Signal ou d'un représentant du fabricant.

Adresse pour les communications et les expéditions :

Federal Signal Corporation
Electrical Products Division
Service Department
2645 Federal Signal Drive
University Park, IL. 60484

E. Pièces de rechange.

Description	N° de pièce
Lentille intérieure, incolore	K8550C095A
Ensemble Tube stroboscopique / Bobine de déclenchement.	K8107177A
Plaquette de circuits imprimés.	K2001202C-01
Dôme, incolore	K8444D219C-04

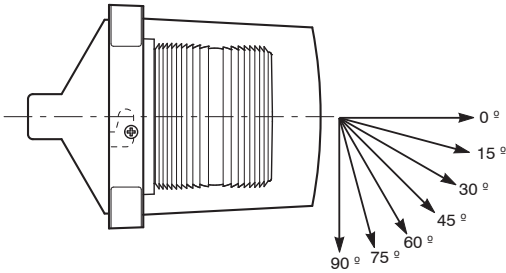
Tableau 1

Valeurs électriques	
Tension de fonctionnement	24 VCC
Candélas dans l'axe	15
Clignotements par minute	75
Fréquence, Hz	CC
Courant d'appel	2,0 A
Courant de fonctionnement CC max.	0,75 A

1

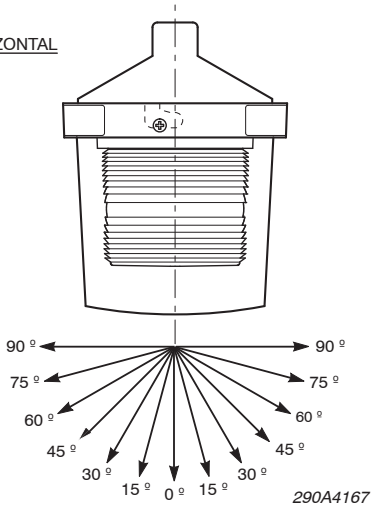
Modèles de dispersion de lumière selon la norme UL1971 du Dispositif de signalisation pour malentendants 224XSTHI.

SUR AXE VERTICALE



Modèles de dispersion de lumière verticale	
Degrés	UL Min. d'après UL1971
0°	15,00
5-30°	13,50
35°	9,75
40°	6,90
45°	4,05
50°	4,05
55°	3,30
60°	2,70
65°	2,40
70°	2,25
75°	1,95
80°	1,80
85°	1,80
90°	1,80

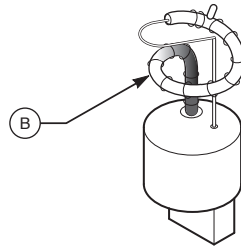
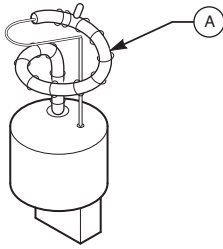
SUR AXE HORIZONTALE



Modèles de dispersion de lumière horizontale	
Degrés	UL Min. d'après UL1971
0°	15,00
5-25°	13,50
30-45°	11,25
50°	8,25
55°	6,75
60°	6,00
65°	2,40
70°	5,25
75°	5,25
80°	4,50
85°	3,75
90°	3,75

290A4167

2



290A4168

A. Nouvelle lampe-éclair.

B. Une lampe-éclair usée a tendance à se décolorer aux endroits indiqués et doit être remplacée.

Adresse pour les communications et les expéditions :

FEDERAL SIGNAL CORPORATION

Electrical Products Division

Service Department

2645 Federal Signal Drive

University Park, IL 60484

INSTRUCCIONES DE INSTALACIÓN Y SERVICIO PARA EL MODELO 224XSTHI DE FEDERAL SIGNAL APARATOS DE SEÑAL VISUAL PARA PERSONAS CON DIFICULTADES AUDITIVAS PARA USO EN UBICACIONES PELIGROSAS

MENSAJE DE SEGURIDAD PARA LOS INSTALADORES, LOS USUARIOS Y EL PERSONAL DE MANTENIMIENTO

Es importante seguir todas las instrucciones enviadas con este producto. Este dispositivo debe ser instalado por un electricista capacitado completamente familiarizado con el Código Eléctrico Nacional y que siga los lineamientos NEC y todos los códigos locales.

Este dispositivo debe considerarse parte del sistema de advertencia y no el sistema de advertencia completo.

La selección de la ubicación de montaje del dispositivo, sus controles y la colocación del cableado deben realizarse bajo la dirección del ingeniero de la planta y del ingeniero de seguridad. Asimismo, a continuación se incluyen algunas instrucciones y precauciones importantes de seguridad que debe seguir:

- Lea y comprenda todas las instrucciones antes de instalar y poner en funcionamiento este equipo.
- No altere nunca la unidad de ninguna forma. La seguridad puede verse comprometida si se realizan aberturas adicionales u otras alteraciones a la unidad.
- No conecte esta luz al sistema cuando esté encendido.
- Después de la instalación, asegúrese de que el tornillo de fijación y las uniones roscadas estén firmes.
- Mantenga la unidad bien cerrada durante la operación.
- Una vez que se hayan completado las pruebas, entregue una copia de esta hoja de instrucciones a todo el personal de operación.
- Establezca un procedimiento para verificar periódicamente la instalación de la luz a fin de comprobar la integridad y el funcionamiento apropiados.

Si todas estas precauciones de seguridad e instrucciones no se observan, pueden ocasionarse daños a los bienes, lesiones graves o incluso la muerte a usted o a los demás.

I. ASPECTOS GENERALES.

La luz estroboscópica Modelo 224XSTHI es un dispositivo de señalización visual para personas con dificultades auditivas para su uso en ubicaciones peligrosas y proporciona alrededor de 80 parpadeos de alta intensidad por minuto. La unidad está homologada por UL para su uso en interiores en un muro o en un cielo raso en áreas que no se utilicen para dormir y cumple con los requisitos de unidades de TIPO 4X (impermeables y resistentes a la corrosión) e IP66 (a prueba de polvo y con protección contra mares agitados).

Para conocer la clasificación eléctrica y el patrón de dispersión de la luz del Modelo 224XSTHI, consulte la Tabla 1 y la Figura 1.

II. INSTALACIÓN.

- A. Desembalaje.



Las bombillas dañadas pueden provocar explosiones, que podrían resultar en lesiones serias o la muerte.

Después de desembalar la unidad, examínela para detectar daños que puedan haber ocurrido durante el tránsito. Si el equipo ha sido dañado, no intente instalar ni poner en funcionamiento la unidad.

Presente un reclamo de inmediato al transportista, indicando el alcance de los daños. Con cuidado inspeccione todos los sobres, las etiquetas de envío y los rótulos antes de retirarlos o destruirlos.

B. Montaje.

Las luces estroboscópicas Modelo 224XSTHI están diseñadas para aplicaciones para personas con dificultades auditivas y deben instalarse según los códigos NFPA 70 y 72 y los CÓDIGOS LOCALES y ESTATALES. La elección de sitios y/u orientaciones de instalación alternativa solo debe realizarse con la aprobación de la autoridad con jurisdicción. Consulte la Figura 1 para ver el patrón de dispersión de la luz del 224XSTHI.

PRECAUCIÓN

Para reducir el riesgo de incendio o explosión, no lo instale en una ubicación peligrosa si la temperatura de funcionamiento excede la temperatura de ignición de atmósferas peligrosas. Consulte la placa de identificación del producto para ver las indicaciones de temperatura de funcionamiento.

El Modelo 224XSTHI está preparado para montaje en caño roscado N.P.T. de "El tendido de conducto desde el dispositivo hasta la caja de empalme no debe ser superior a 25,4 centímetros (10 pulgadas). Antes del montaje, asegúrese de que las roscas de acople estén limpias.

C. Conexiones eléctricas.

ADVERTENCIA

Para evitar riesgos de descarga eléctrica, no conecte los cables mientras se aplica corriente.

Los límites del rango de voltaje de operación de los modelos de CC son de 16–33 VCC.

ADVERTENCIA

Este producto solo fue probado según su rango de voltaje de operación nominal. No fue probado al 80 % y 110 % de estos límites.

PRECAUCIÓN

Las unidades de CC son sensibles a la polaridad y PUEDEN DAÑARSE por una conexión eléctrica incorrecta. Al conectar la unidad estroboscópica de CC a las líneas de suministro de voltaje, DEBE OBSERVARSE LA POLARIDAD. Asimismo, se producirán daños si se excede el rango del voltaje de funcionamiento del modelo.

Las unidades 224XSTHI cuentan con cinco cables; dos rojos, dos negros y uno verde/amarillo. Para lograr la supervisión eléctrica, conecte un cable rojo (+) al lado positivo de la fuente de alimentación de entrada y el otro cable rojo (+) a la fuente de alimentación de salida. Luego conecte un cable negro (-) al lado negativo de la fuente de alimentación de entrada y el otro cable negro (-) al lado negativo de la fuente de alimentación de salida. Si se requiere por los códigos locales de construcción, conecte la tierra física al tornillo de puesta a tierra ubicado en la cubierta de montaje.

III. MANTENIMIENTO.

ADVERTENCIA

Para prevenir una descarga eléctrica, desconecte el accesorio del circuito de alimentación antes de operarlo.

Existen altos voltajes dentro de la unidad de luz. Espere al menos 5 minutos después de desconectar la corriente eléctrica antes de realizar tareas de servicio en la unidad.

MENSAJE DE SEGURIDAD AL PERSONAL DE MANTENIMIENTO

A continuación se incluyen algunas instrucciones y precauciones importantes de seguridad que debe seguir:

- Lea y comprenda todas las instrucciones antes de poner en funcionamiento este sistema.
- Cualquier mantenimiento del sistema de luces debe realizarse con la unidad apagada.
- Todo mantenimiento del sistema de luces debe ser realizado por un electricista capacitado de acuerdo con todos los códigos nacionales y locales de aplicación en el país de uso.
- No altere nunca la unidad de ninguna forma. La seguridad de la unidad puede verse comprometida si se realizan aberturas adicionales u otras alteraciones.
- La placa de identificación no debe quedar oculta, ya que contiene información de precaución u otra información de importancia para el personal de mantenimiento. Asegúrese de que la placa de identificación se pueda leer si se pinta la carcasa exterior.
- Si la cúpula se daña de alguna manera, DEBE reemplazarse.
- Después de realizar trabajos de mantenimiento, pruebe el sistema de luces para asegurarse de que funcione correctamente.

Si todas estas precauciones de seguridad e instrucciones no se observan, pueden ocasionarse daños a los bienes, lesiones graves o incluso la muerte a usted o a los demás.

A. **Reemplazo del tubo de parpadeo.**

Quando se usan las luces estroboscópicas, los tubos de parpadeo comienzan a oscurecerse, reduciendo la salida de luz. Este oscurecimiento es característico de los tubos de parpadeo. El oscurecimiento comenzará cerca de la base del tubo y progresará hacia arriba. Asimismo, cuando envejecen los tubos de parpadeo, pueden tener una tendencia a encenderse incorrectamente (no encenderse periódicamente).

Después de un funcionamiento prolongado, ocasionalmente compruebe el tubo de parpadeo para detectar cualquier degradación. Si el tubo de parpadeo se enciende incorrectamente, tiene una reducción observable en la salida de luz, brilla de forma continua o se oscurece en un punto más allá de lo indicado en la Figura 2, debe ser reemplazado.

ADVERTENCIA

Existen altos voltajes dentro de la unidad de luz. Espere al menos 5 minutos después de desconectar la corriente eléctrica antes de realizar tareas de servicio en la unidad.

Para cambiar el tubo de parpadeo, proceda de la siguiente forma:

1. Desconecte la corriente eléctrica.
2. Afloje el tornillo de fijación, ubicado en la unidad de la bombilla y el soporte.
3. Sostenga la parte superior de la cúpula y empuje mientras gira la cúpula en sentido antihorario aproximadamente 19 mm (3/4 de pulgada).

ADVERTENCIA

Debe mantenerse la efectividad de la unidad de ubicación peligrosa. No dañe la bombilla ni las roscas mientras desensambla o ensambla la unidad. Las uniones lubricadas expuestas por períodos prolongados de tiempo pueden atraer pequeñas partículas de polvo u otros materiales extraños. El cuerpo y las uniones de la cubierta deben volver a ensamblarse de inmediato.

4. Levante suavemente la cúpula y retírela. Asegúrese de que la junta entre la cúpula y la base no se extravíe.
5. Afloje los tornillos de fijación del anillo de sujeción aproximadamente 1/2 vuelta. El anillo de sujeción puede girarse en sentido antihorario aproximadamente 1/2 vuelta. El anillo de sujeción luego puede levantarse libremente de la unidad. La lente interior ahora puede retirarse de la unidad.
6. Sujete el tubo de parpadeo desde la base y retírela del enchufe, usando un suave movimiento de "balanceo". Instale un nuevo tubo de parpadeo, asegurándose de que el tubo de parpadeo se asiente por completo en el enchufe.
7. Vuelva a colocar la lente interior.
8. Antes de volver a colocar la cúpula, asegúrese de que la junta se asiente correctamente y que no muestre señales de rajaduras u otro deterioro. Reemplace la junta si está dañada o muestra señales de deterioro.
9. Coloque la cúpula sobre la base, alineando las ranuras ubicadas dentro de la pestaña de la cúpula con las cuatro clavijas en la base. Empuje la cúpula y gírela en sentido horario hasta que se bloquee en su lugar [aproximadamente 19 mm (3/4 de pulgada)].
10. Vuelva a colocar el tornillo de fijación en la parte inferior de la cúpula.
11. Pruebe la luz para verificar un correcto funcionamiento.

B. Reemplazo del circuito impreso.



Existen altos voltajes dentro de la unidad de luz. Espere al menos 5 minutos después de desconectar la corriente eléctrica antes de realizar tareas de servicio en la unidad.

1. Desconecte la corriente eléctrica.
2. Retire el tornillo de fijación ubicado en la parte inferior de la cúpula.
3. Sostenga la parte superior de la cúpula y empuje mientras gira la cúpula en sentido antihorario aproximadamente 19 mm (3/4 de pulgada).
4. Levante suavemente la cúpula y retírela. Asegúrese de que la junta entre la cúpula y la base no se extravíe.
5. Afloje los tornillos de fijación del anillo de sujeción aproximadamente $\frac{1}{2}$ vuelta. El anillo de sujeción luego puede girarse en sentido antihorario aproximadamente 13 mm (1/2 pulgada), permitiendo que el anillo de sujeción se levante libremente de la unidad. La lente interior ahora puede retirarse de la unidad.
6. Retire y conserve los tornillos y el gancho del disipador de calor que sujeta el tablero del circuito de alimentación a su placa de montaje. Retire el (los) conector(es) de corriente del circuito impreso. Como algunas luces estroboscópicas son sensibles a la polaridad, conecte los cables del mismo color entre sí.
7. Sujete la nueva placa de circuito impreso a la placa de montaje con los tornillos retirados anteriormente y vuelva a colocar el gancho del disipador de calor.
8. Instale el tubo de parpadeo según se describe en la Sección III.A. (Reemplazo del tubo de parpadeo). Asegúrese de que el tubo de parpadeo se asiente completamente en el enchufe.
9. Vuelva a colocar la lente interior.
10. Antes de volver a colocar la cúpula, asegúrese de que la junta se asiente correctamente y de que no muestre señales de rajaduras u otro deterioro. Reemplace la junta si está dañada o muestra señales de deterioro. Reemplace la junta si está dañada o muestra señales de deterioro.

11. Coloque la cúpula sobre la base, alineando las ranuras ubicadas dentro de la pestaña de la cúpula con las cuatro clavijas en la base. Empuje la cúpula y gire en sentido horario hasta que se bloquee en su lugar [aproximadamente 19 mm (3/4 de pulgada)].

12. Vuelva a colocar el tornillo de fijación en la parte inferior de la cúpula.

13. Pruebe la luz para verificar un correcto funcionamiento.

C. Limpieza de la unidad.

NOTA

Los procedimientos de mantenimiento en ocasiones requieren que se limpien los accesorios con una manguera para un buen mantenimiento. El circuito debe APAGARSE y la bombilla del accesorio DEBE dejarse enfriar a temperatura ambiente antes de limpiar.

El accesorio debe limpiarse periódicamente para mantener una salida máxima de luz. Solo deben usarse agentes de limpieza neutros, no abrasivos. La cúpula debe inspeccionarse periódicamente para detectar rayones y muescas y, si está dañada, debe reemplazarse.

D. Servicio.

Federal Signal realizará las tareas de servicio de sus equipos y proporcionará asistencia técnica con los problemas que no se puedan manejar a nivel local.

Las unidades devueltas a Federal Signal para servicio, inspección o reparación deben acompañarse por un número de autorización de devolución de material con una breve explicación del servicio solicitado y/o la naturaleza de la falla. Esta autorización de devolución de material puede obtenerse de un distribuidor local de Federal Signal o de un representante del fabricante.

Dirija las comunicaciones y envíos a:

Federal Signal Corporation
División de Productos Eléctricos
Departamento de Servicio
2645 Federal Signal Drive
University Park, IL 60484

E. Piezas de repuesto.

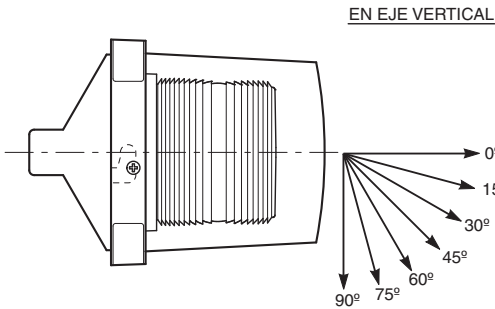
Descripción	Número de pieza
Lente interior, transparente	K8550C095A
Unidad de tubo estroboscópico/ bobina de activación.	K8107177A
Unidad de placa de circuito impreso.	K2001202C-01
Cúpula, transparente	K8444D219C-04

Tabla 1

Clasificación eléctrica	
Voltaje de operación	24 VCC
Candelas en el eje	15
Parpadeos/minuto	75
Frecuencia, Hz	CC
Corriente de entrada, A	2,0
Corriente máxima de funcionamiento de CC, A	0,75

1

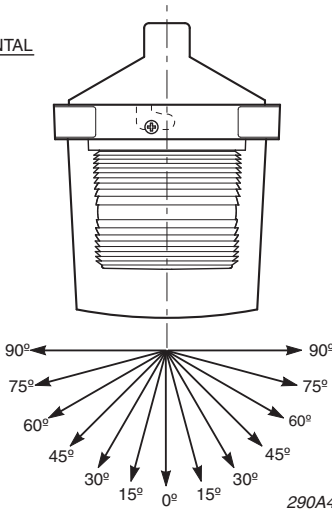
Dispositivo de señalización Modelo 224XSTHI para personas con dificultad auditiva Patrón de dispersión de la luz según UL1971.



Patrón de dispersión de la luz vertical

Grados	UL Mín. según UL1971
0°	15.00
5-30°	13.50
35°	9.75
40°	6.90
45°	4.05
50°	4.05
55°	3.30
60°	2.70
65°	2.40
70°	2.25
75°	1.95
80°	1.80
85°	1.80
90°	1.80

EN EJE HORIZONTAL

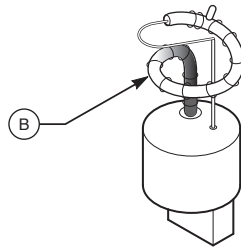
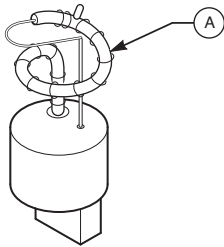


Patrón de dispersión de la luz horizontal

Grados	UL Mín. según UL1971
0°	15.00
5-25°	13.50
30-45°	11.25
50°	8.25
55°	6.75
60°	6.00
65°	2.40
70°	5.25
75°	5.25
80°	4.50
85°	3.75
90°	3.75

290A4167

2



290A4168

A. Nuevo tubo de parpadeo.

B. El tubo de parpadeo usado tiende a perder el color en las áreas indicadas y debe ser reemplazado.

Dirija las comunicaciones y envíos a:

FEDERAL SIGNAL CORPORATION

División de Productos Eléctricos

Departamento de Servicio

2645 Federal Signal Drive

University Park, IL 60484



FEDERAL SIGNAL
Safety and Security Systems / **Industrial**

Advancing security and well being.

2645 Federal Signal Drive
University Park, IL 60484

Phone 708.534.4756 Fax: 708.534.4852
www.federal-signal-indust.com

© 2013 Federal Signal Corporation Printed in USA