



## DISEÑO PARA USAR EN ATMÓSFERAS A PRUEBA DE EXPLOSIONES

- Disponible en 24VCC
- Seis colores de lente
- Tubo estroboscópico de 10,000 horas
- Montaje en techo estándar; otras opciones disponibles
- Protección de cúpula opcional
- Unidad IP66, tipo 4X
- Incluidos en la clasificación de la Marina
- Certificados en UL y cUL y aprobación de CSFM

# Luz estroboscópica supervisada a prueba de explosiones

## Modelo 27XST-024\*-4CM

La luz estroboscópica supervisada a prueba de explosiones Modelo 27XST-024\*-4CM de Federal Signal produce 80 destellos de alta intensidad por minuto. Esta luz de advertencia funciona a 24VCC.

El Modelo 27XST-024\*-4CM está incluido en UL para la Clase I, División 1, Grupos C y D; Clase II, División 1, Grupos E, F y G; Clase I, División 2, Grupos A, B; y Clase III. Está incluida en UL y cUL y cuenta con la clasificación de la Marina.

El modelo 27XST-024\*-4CM de 24VCC posee un diseño de PCB para limitar la corriente de arranque que proporciona una mayor compatibilidad con sistemas de control de automatización de fábricas y menos interferencia eléctrica con dispositivos sensibles. Modelo 27XST-024\*-4CM y cuenta con clasificación Tipo 4X; está construido según el estándar IP66. La resistencia a la corrosión se logra con un acabado de recubrimiento en polvo aplicado sobre la carcasa de aluminio libre de cobre.

El Modelo 27XST-024\*-4CM tiene una candela efectiva (ECP) de 850 y una candela pico de dos millones. Se incluye el montaje en techo, mientras el montaje colgante y el montaje en pared a 90° son opciones disponibles. Para una instalación sencilla, la caja de montaje se instala primero y el accesorio luego se enrosca en la caja de montaje, estableciendo la conexión eléctrica. La continuidad eléctrica se logra cuando se acoplan cinco roscas.

El Modelo 27XST-024\*-4CM está diseñado para atmósferas a prueba de explosiones y/o ambientes corrosivos. Como es fácil de instalar y requiere un mantenimiento muy bajo, es ideal para usar en áreas tales como plataformas petroleras, minas, refinerías y plantas químicas.

## Clasificación de ubicación peligrosa:

Ubicación peligrosa	Código T a temperatura ambiente máxima, °C	
	40°C	65°C
Clase I, División 1 y 2, Grupos C y D	T6/85°	T4A/120°
Clase I, División 2, Grupos A y B	T2A/280°	T2/300°
Clase II, División 1, Grupos E, F y G	T6/85°	T4A/120°
Clase III	T6/85°	T4A/120°

Modelo	Voltaje	Corriente de funcionamiento	Destellos/minuto	Candela Pico <sup>1</sup>	ECP <sup>2</sup>	Montaje
27XST-024*-4CM	24VCC	1.90 amps (3.0 amp irrupción)	80	2,000,000	850	Techo

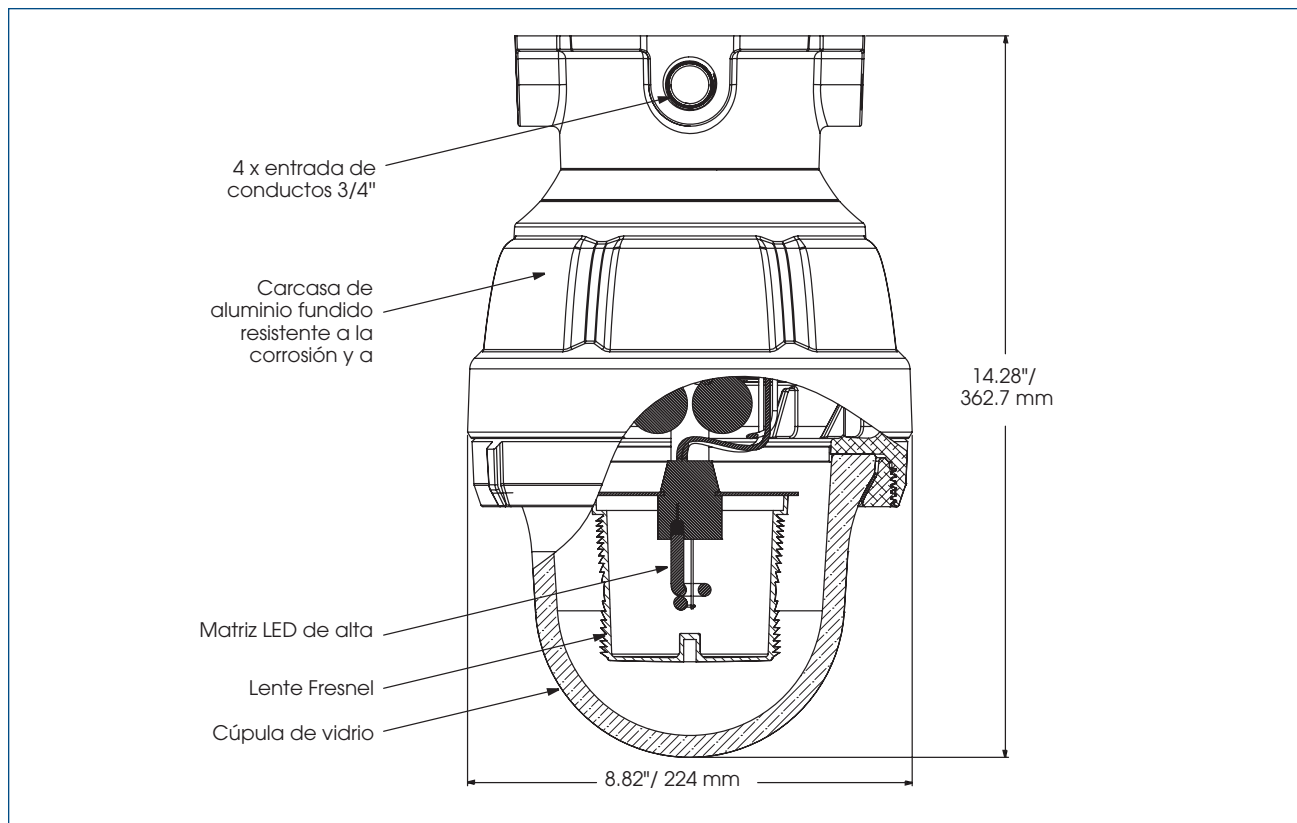


\* Indica el color: (A) Ámbar, (B) Azul, (C) Transparente, (G) Verde, (M) Magenta o (R) Rojo

<sup>1</sup> La candela pico es la intensidad máxima de la luz generada por una luz parpadeante durante su pulso de luz

<sup>2</sup> ECP (Candela efectiva) es la intensidad que aparecería para un observador si la luz se mantuviera encendida permanente

## LUZ ESTROBOSCÓPICA SUPERVISADA A PRUEBA DE EXPLOSIONES (27XST-024\*-4CM)



### ESPECIFICACIONES

Vida útil de la lámpara:	10,000 Horas	10,000 Horas
Fuente de iluminación:	Tubo estroboscópico	Tubo estroboscópico
Rango de temperatura de funcionamiento:	-67°F - 150°F	-55°C - 65°C
Peso neto del producto		
Luz sin montaje*:	13.9 lbs.	6.3 kg
Montaje en el techo:	4.5 lbs.	2.0 kg
Montaje colgante:	2.0 lbs.	0.9 kg
Montaje en pared:	5.9 lbs.	2.7 kg
Peso de envío:	21.6 lbs.	9.9 kg
Altura:	14.28"	362.7 mm
Diámetro:	8.82"	224.0 mm

\*Montaje en techo incluido con la luz. Los montajes colgante y en la pared son opcionales.

### CÓMO HACER PEDIDOS

- Especifique el modelo y color
- Accesorios opcionales:  
Protección de la cúpula (DGXC-SB)  
Montaje colgante (PMXC-SB)  
Montaje para pared (WMXC-SB)

### PIEZAS DE REPUESTO

<i>Descripción</i>	<i>Número de pieza</i>	<i>Descripción</i>	<i>Número de pieza</i>
Unidad de cúpula exterior, transparente	K8436147A	Mecanismo de 24VCC	K8436107F-03
Unidad de lente interior, ámbar	K8550C095A-02	Tubo estroboscópico	K8107159A
Unidad de lente interior, azul	K8550C095A-01		
Unidad de lente interior, verde	K8550C095A-04		
Unidad de lente interior, magenta	K8550C095A-07		
Unidad de lente interior, rojo	K8550C095A-03		