



## LUZ A BASE DE LEDS PARA APLICACIONES INDUSTRIALES DE SERVICIO PESADO

- Disponible en 24VCA/CC, 120VCA y 240VCA
- Cinco colores de lente/lámpara
- Modo destellante estándar, configurable a modo permanente
- Lámpara LED de 60,000 horas de duración resistente a la vibración
- Montaje en tubo de 1/2 pulgada
- Tipo 4X, carcasa IP66, aprobado por la Marina
- Aprobación UL y cUL para aplicaciones de la Clase 1, División 2

# Luz Electraray® con XLT™ y LED de advertencia destellante para áreas peligrosas

## Modelo 225XL

El modelo 225XL es una luz señalizadora destellante para áreas peligrosas que presenta una serie de LEDs súper brillantes con tecnología XLT (Tecnología de iluminación extrema). La unidad está disponible en 24VCA/CC, 120VCA o 240VCA y viene en cinco colores – ámbar, azul, verde, rojo y transparente. El modelo 225XL tiene modo destellante estándar y puede ser configurado a modo permanente para una máxima funcionalidad.

El Modelo 225XL tiene certificación UL ya que cumple los requisitos de impermeabilidad del Tipo 4X y de resistencia a la corrosión y está clasificado para aplicaciones de la División 2. Esta luz de advertencia para áreas peligrosas tiene una base con acabado de poliuretano negro y el lente Fresnel interno está disponible en cinco colores – ámbar, azul, verde, rojo y transparente. El domo externo transparente de policarbonato puede ser retirado fácilmente para tener acceso mientras cambia la LED o inspecciona la unidad.

La serie de LEDs súper brillantes de Federal Signal usadas en el modelo 225XL con tecnología XLT produce una potencia de iluminación intensa y 60,000 horas de servicio. La gran resistencia a los impactos y a la vibración es una de las muchas características para entornos industriales de esta unidad.

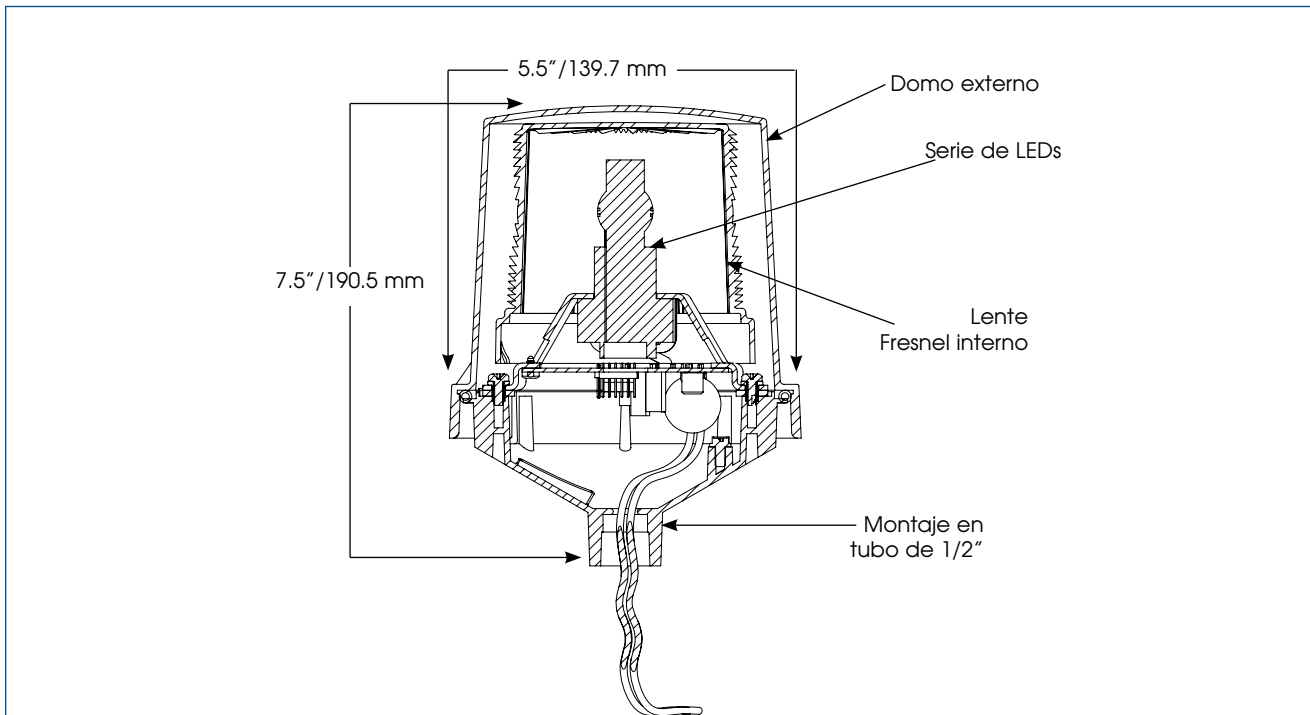
El modelo 225XL tiene aprobación UL de la Clase I, División 2, Grupos A, B, C y D; Clase II División 2, Grupos F y G; y Clase III.

El Modelo 225XL de Federal Signal es ideal para ambientes húmedos y corrosivos como los de las industrias de procesamiento de alimentos o cualquier lugar que requiera de una señal visual resistente a la vibración.

Modelo	Voltaje	Corriente de operación	Corriente de entrada	Destellos /Minutos	Montaje
225XL	24VCA/CC	0.38 amperios	1.75 amp., 5.0 mS	60	Tubo de 1/2"
225XL	120VCA	0.21 amperios	2.00 amp., 0.25 mS	60	Tubo de 1/2"
225XL	240VCA	0.13 amperios	2.00 amp., 0.25 mS	60	Tubo de 1/2"



## LUZ ELECTRARAY® CON LED PARA ÁREAS PELIGROSAS (225XL)



### ESPECIFICACIONES

Duración de la lámpara*:	60,000 horas	60,000 horas
Estilo de lámpara:	Lámpara a base de LEDs	Lámpara a base de LEDs
Temperatura de operación:	-58°F a 150°F	-50°C a 66°C
Peso neto:	3.2 libras	1.5 Kg
Peso de embarque:	4.0 libras	1.8 Kg
Altura:	7.5"	190.5 mm
Diámetro:	5.5"	139.7 mm

\* Horas de duración óptima bajo condiciones ideales.

### CÓMO ORDENAR

- Especifique modelo, voltaje y color
- Consulte el Índice de números de modelo 225XL al inicio de la página 372

### COMPONENTES DE REEMPLAZO

<u>Descripción</u>	<u>Número de parte</u>	<u>Descripción</u>	<u>Número de parte</u>
Domo externo, transparente	K8444D219C-04	Conjunto de placa de circuito impreso, 24VCA/CC	K2005455A
Lente interno, ámbar	K8550292A-02	Conjunto de placa de circuito impreso, 120/240VCA	K2005416A
Lente interno, azul	K8550292A-01	Lámpara LED, ámbar	K147169A-06
Lente interno, rojo	K8550292A-03	Lámpara LED, azul	K147169A-07
Lente interno, transparente	K8550292A	Lámpara LED, rojo	K147169A-09
Lente interno, verde	K8550292A-04	Lámpara LED, transparente	K147169A-10
		Lámpara LED, verde	K147169A-08