



FEDERAL SIGNAL

Safety and Security Systems / Industrial

Advancing security and well-being.

MODELS LSH-024 and LSH-120

INSTRUCTION SHEET FOR FEDERAL SIGNAL LITESTAK™ SOUND

MODULE MODELS LSH-024 AND LSH-120

MODELOS LSH-024 y LSH-120

HOJA DE INSTRUCCIONES PARA MODULO DE SONIDO FEDERAL

SIGNAL LITESTAK™ MODELOS LSH-024 Y LSH-120

MODELES LSH-024 et LSH-120

FICHE D'INSTRUCTIONS CONCERNANT LE MODULE SONORE

LITESTAK™ DE FEDERAL SIGNAL MODELES LSH-024 ET LSH-120

INSTRUCTION SHEET FOR FEDERAL SIGNAL LITESTAK™ SOUND MODULE MODELS LSH-024 AND LSH-120

SAFETY NOTICES

WARNING

Failure to follow all safety precautions and instructions may result in property damage, serious injury, or death to you or others.

SAFETY MESSAGE TO INSTALLERS, USERS, AND MAINTENANCE PERSONNEL

It is important to follow all instructions shipped with this product. This device is to be installed by a trained electrician who is thoroughly familiar with the National Electrical Code and will follow the NEC Guidelines as well as local codes.

This device may be considered a part of the signalling system and not the entire signalling system.

The selection of the mounting location for the device, its controls and the routing of the wiring is to be accomplished under the direction of the facilities engineer. In addition, listed below are some other important safety instructions and precautions you should follow:

- Read and understand all instructions before installing or operating this equipment.
- Do not connect this unit to the system when power is on.
- Optimum sound distribution will be severely reduced if any objects are in front of the speaker. You should ensure that the front of the speaker is clear of any obstructions.
- All effective warning speakers produce loud sounds which may cause, in certain situations, permanent hearing loss. You should take appropriate precautions such as wearing hearing protection.
- All effective warning speakers produce loud sounds, which may cause, in certain situations, permanent hearing loss. The device should be installed far enough away from potential listeners to limit their exposure while still maintaining its effectiveness. The OSHA Code of Federal Regulations 1910.95 Noise Standard provides guidelines which may be used regarding permissible noise exposure levels.
- After installation, ensure that all screws and threaded joints are properly tightened.
- After installation, test the unit to ensure that it is operating properly.
- After testing is complete, provide a copy of this instruction sheet to all operating personnel.
- Establish a procedure to routinely check the unit installation for integrity and proper operation.

A. General.

The Federal LSH Sound Module is an audible signalling device, designed for use as the top module on the LiteStak. It contains a volume controllable piezo alarm. The desired sound level can be set by adjusting the piezo's built-in shutter-type volume control. The solid state piezoelectric design offers low power consumption, no R.F. interference, no moving parts for high reliability and long life. The Federal Sound Module is available in 24VDC and 120VAC Models LSH-024 and LSH-120 respectively. This device is UL (Underwriters Laboratories) Listed for indoor use.

B. Unpacking.

After unpacking the Sound Module, examine it carefully for possible damage that may have occurred in transit. If the equipment has been damaged, immediately file a claim with the carrier stating the extent of damage. Carefully check all shipping labels and tags for special instructions before removing or destroying them.

C. Power Requirements.

Load consisting of 1 Sound Module:	0.07A, 24VDC 0.04A, 120VAC
Load consisting of 4 Light Modules and 1 Sound Module:	2.07A, 24VDC 0.84A, 120VAC

D. Electrical Connections.

WARNING

To avoid electrical shock hazards, do not connect wires when power is applied.

The Sound Module is a plug-in unit completely wired at the factory and does not require any additional wiring. The Sound Module is controlled by the white/black wire in the Base (Model LSB). See Table 1. Since the white/black wire also provides control to the Clear Light Module, a Clear Light Module cannot be installed in a LiteStak which contains a Sound Module. The control wire for the Sound Module and each Light Module in the LiteStak must be connected to a control device. See figures 1 through 3 for examples of wiring the modules to a control device. Control device rating must be capable of handling the power requirements shown in paragraph C. above. For additional information on Base and Light Module installation and electrical connections, refer to the appropriate instruction sheets.

E. Sound Module Installation.

CAUTION

Do not install the Sound Module, or any of the Light Modules, when power is on.

NOTE

The Sound Module must be the top module on the LiteStak.

After wiring of the base is complete, any Light Modules to be installed are assembled to the Base in the color sequence determined by the user. To install the Light Modules, refer to the appropriate instruction sheet. The Sound Module is designed to be plugged-in as the top module on the LiteStak. Up to four Light Modules (LSL's) may be assembled on the Base with the Sound Module (LSH) installed on top of the uppermost Light Module. The Sound Module can be assembled directly on the Base provided it is the only module installed. See figures 1 through 3 for examples of mounting the Sound Module. To install the Sound Module, proceed as follows:

1. Observe the orientation of the two 3-pin connectors. Position the Sound Module on top of the Base if it will be the only module, or on top of the uppermost Light Module. Make sure that the male and female connectors are properly oriented. Align the connectors, and press the Sound Module until it snaps into place.
2. See figure 4. There are four holes located near the edges of the Sound Module's clear bottom plate which align with the holes in the Base or Light Module beneath it. To secure the units together, fully install one snap rivet (supplied with grille kit) in each of the 4 holes. Press the head of each rivet until it snaps in place.

CAUTION

Damage to the LiteStak can occur if the modules are improperly secured. Check that all four snap rivets are completely installed in the Sound Module and in each of the Light Modules on the LiteStak.

NOTE

The snap rivets may be pried out with a flat blade screwdriver.

3. Retain the four plastic pins that come with the cap (supplied with the Base unit). Install the cap on top of the Sound Module by aligning the two split pins on the cap with the snap rivet holes in the Sound Module's top plate. Press down on the cap until it snaps in place. See figure 4. Secure the cap in place by fully inserting one plastic pin in the center of each of the cap's split pins through the hole in the circuit board.

NOTE

Two (2) of the four (4) plastic pins provided with the cap are spares.

4. Included with the Sound Module is a grille kit. Position a grille on the widely spaced pins with the slots on the grille facing downward. Push the grille over the slanted pins until the grille snaps in place. Repeat with the other grille.

NOTE

For proper sound output, ensure that the grille is installed correctly.

5. Test the LiteStak to ensure that it operates as intended.

F. Service.

The Sound Module contains no user serviceable parts inside.

Federal Signal will service your equipment or provide technical assistance with any problems that cannot be handled locally.

Any units returned to Federal Signal for service, inspection, or repair must be accompanied by a Return Material Authorization. This R.M.A. can be obtained from the local distributor or manufacturer's representative.

At this time a brief explanation of the service requested, or the nature of the malfunction, should be provided.

Address all communications and shipments to:

Federal Signal

2645 Federal Signal Drive • University Park, IL 60484-3167

Tel: 708-534-4756 • Fax: 708-534-4852

Email: elp@federalsignal.com • www.federalsignal-indust.com

HOJA DE INSTRUCCIONES PARA MODULO DE SONIDO FEDERAL SIGNAL LITESTAK™ MODELOS LSH-024 Y LSH-120

AVISOS DE SEGURIDAD

ADVERTENCIA

El incumplimiento por su parte de cualquiera de las precauciones e instrucciones de seguridad podría causar daños a la propiedad, y heridas graves o muerte a usted o a terceros.

MENSAJE DE SEGURIDAD A LOS INSTALADORES, USUARIOS Y PERSONAL DE MANTENIMIENTO

Es importante seguir las instrucciones despachadas con este producto. Este dispositivo será instalado por un electricista debidamente formado y familiarizado con el Código Nacional de Electricidad y será de conformidad con las Directrices NEC así como de las locales.

Este dispositivo podrá considerarse como parte del sistema de señalización y no como sistema de señalización completo.

La selección del lugar de instalación del aparato, sus controles y el encaminamiento del bajo la dirección del ingeniero de servicios. A continuación se da además una lista de otras instrucciones y precauciones de seguridad importantes que deberá usted cumplir:

- Antes de instalar o poner en marcha el equipo lea y entienda bien todas las instrucciones.
- No conecte la unidad al sistema con la potencia encendida.
- La distribución óptima del sonido resultará seriamente reducida si se colocan objetos ante el altavoz. Asegúrese de que no haya ninguna obstrucción ante el altavoz.
- Todos los altavoces de advertencia efectivos producen sonidos agudos que, en ciertas situaciones, pueden producir una pérdida permanente del oído. Tome las precauciones necesarias como el protegerse los oídos.
- Todos los altavoces de advertencia efectivos producen sonidos agudos que, en ciertas situaciones, pueden producir una pérdida permanente del oído. El aparato se pondrá a una distancia suficiente de posibles oyentes que limite la exposición manteniendo al mismo tiempo su eficacia. El Código de Normas Federales 1910.95 sobre Nivel de Ruido de OSHA da directrices que pueden emplearse referentes a niveles permisibles de exposición a ruidos.
- Después de la instalación asegúrese de que todos los tornillos y juntas roscadas estén bien apretados.
- Después de la instalación, compruebe la unidad para asegurarse de que funciona debidamente.
- Completadas las pruebas, entregue una copia de esta hoja de instrucciones a todo el personal de funcionamiento.
- Establezca un procedimiento para comprobar rutinariamente la integridad y el funcionamiento debido de la instalación de la unidad.

A. General.

El módulo de sonido Federal LSH es un aparato de señales audibles, destinado para uso como módulo superior sobre el LiteStak. Contiene una piezoalarma de volumen controlable. El nivel de sonido deseado se consigue ajustando al control de volumen tipo cerrador incorporado en el piezo. El diseño del piezoeléctrico de estado sólido ofrece un nivel bajo de consumo, no interferencia de R.F., no partes móviles para fiabilidad alta y larga duración. El Módulo de Sonido Federal se ofrece en 24VDC y 120VAC Modelos LSH-024 y LSH-120 respectivamente. Este dispositivo aparece como apto para uso en interiores en el UL (Underwriters Laboratories o Laboratorios de Aseguradores).

B. Desempaquetado.

Después de desempaquetar el Módulo de Sonido examínelo atentamente por si se hubiera dañado en el tránsito. En caso afirmativo, presente de inmediato una reclamación al transportista indicando el alcance del daño. Compruebe atentamente todas las etiquetas y marcas de despacho por si hay instrucciones especiales, antes de quitarlas o desecharlas.

C. Requisitos de Potencia.

Carga consistente en 1 Módulo de Sonido:	0,07A, 24VDC 0,04A, 120VAC
Carga consistente en 4 Módulos de Luz y un Módulo de Sonido:	2,07A, 24VDC 0,84A, 120VAC

D. Empalmes Eléctricos.

ADVERTENCIA

Con el fin de evitar el riesgo de choques eléctricos. no empalme los cables con la potencia aplicada.

El Modelo de Sonido es una unidad enchufable completamente cableada en la fábrica, que no precisa de otros cables. El Módulo de Sonido se controla mediante el cable blanco/negro de la base (Modelo LSB). Ver Tabla 1. Como dicho cable blanco/negro también controla el Módulo de Luz Clara, no se podrá instalar un Módulo de Luz Clara en un LiteStak que contenga un Módulo de Sonido. El cable de control para el Módulo de Sonido y cada Módulo de Luz del LiteStak deben estar conectados a un dispositivo de control. Para ejemplos del cableado de los módulos a un aparato de control vea las figuras 1 a 3. La clasificación del poder hacer frente a los requisitos de potencia que se indican en el anterior párrafo C.

Para más información sobre la instalación y conexiones eléctricas de la Base y del Módulo de luz, vea las hojas de instrucciones adecuadas.

E. Instalación del Módulo de Sonido.

PRECAUCION

No instale el Módulo de Sonido ni ninguno de los Módulos de luz con la potencia encendida.

NOTA

El Módulo de Sonido deberá ser el módulo superior en el LiteStak.

Una vez concluido el cableado de la base, todos los Módulos de Luz que se vayan a instalar se montarán a la base en la secuencia de colores que determine el usuario. Para instalar los Módulos de Luz vea la hoja de instrucciones adecuada. El Módulo de Sonido es para ir enchufado como módulo superior sobre el LiteStak. Se pueden montar hasta cuatro Módulos de Luz (LSL's) sobre la Base con el Módulo de Sonido (LSH) instalado encima del Módulo de Luz más alto. El Módulo de Sonido puede montarse directamente sobre la base siempre y cuando sea el único módulo instalado. Para ejemplos de montaje del Módulo de Sonido vea las figuras 1 a 3. Para instalar el Módulo Sonoro, proceda como sigue:

1. Observe la orientación de los dos conectores de 3 puntas. Coloque el Módulo de Sonido sobre la base si va a ser el único módulo, o encima del Módulo de Luz más alto. Asegúrese de que los conectores macho y hembra están debidamente orientados. Alinee los conectores y apriete el Módulo de Sonido hasta que encaje en su sitio.
2. Vea la figura 4. Hay cuatro agujeros situados cerca de los bordes de la placa del fondo transparente del Módulo de Sonido que se alinean con los agujeros de la Base o del Módulo de Luz debajo. Para sujetar juntas las unidades, instale bien un remache de resorte (que se suministra con el kit de rejilla) en uno de los 4 agujeros. Apriete la cabeza de cada remache hasta que encaje en su sitio.

PRECAUCIÓN

El LiteStak podrá estropearse si los módulos no están bien sujetos. Compruebe que los cuatro remaches de resorte están completamente instalados en el Módulo de Sonido y en cada uno de los Módulos de Luz sobre el LiteStak.

NOTA

Los remaches de resorte pueden sacarse con un destornillador de hoja plana.

3. Retenga las cuatro puntas de plástico que vienen con la tapa (suministrada con la unidad de Base). Instale la tapa encima del Módulo de Sonido alineando las dos púas hendidas en la tapa con los remaches de resorte de la placa superior del Módulo de Sonido. Apriete sobre la tapa hasta que encaje en su sitio. Vea a figura 4. Sujete la tapa en su sitio medantedo del todo una púa de plástico en el centro de cada una de las púas hendidas de la tapa a través del agujero del tablero de circuito.

NOTA

Dos (2) de las cuatro (4) púas de plástico que vienen con la tapa son repuestos.

4. Con el Módulo de Sonido se incluye un kit de rejilla. Coloque una rejilla sobre las púas bien separadas con las ranuras de la rejilla boca abajo. Apriete la rejilla sobre las púas inclinadas hasta que encaje en su sitio. Repítalo con la otra rejilla.

NOTA

Para que se produzca un buen sonido asegúrese de que la rejilla está debidamente instalada.

5. Pruebe el LiteStak para comprobar que funciona como es debido.

F. Servicio.

Dentro del Módulo de Sonido no hay piezas que precisen servicio.

Federal Signal servirá su equipo o le proporcionará asistencia técnica en caso de cualquier problema que no se pueda resolver localmente.

Toda unidad devuelta a Federal Service para su servicio, inspección o reparación deberá ir acompañada de una Autorización de Devolución de Material (R.M.A.). Esta R. M. A. puede obtenerse del distribuidor o representante del fabricante locales.

Al mismo tiempo se enviará una breve explicación del servicio solicitado o de la naturaleza del mal funcionamiento.

Dirija toda comunicación y despachos a:

Federal Signal

2645 Federal Signal Drive • University Park, IL 60484-3167

Tel: 708-534-4756 • Fax: 708-534-4852

Email: elp@federalsignal.com • www.federalsignal-indust.com

FICHE D'INSTRUCTIONS CONCERNANT LE MODULE SONORE LITESTAK™ DE FEDERAL SIGNAL MODELES LSH-024 ET LSH-120

NOTES DE SECURITE

AVERTISSEMENT

Le non respect de toutes les précautions et instructions de sécurité peut résulter en dommages aux biens, à des blessures graves ou mortelles pour vous ou d'autres.

MESSAGE DE SECURITE AUX INSTALLATEURS, UTILISATEURS ET PERSONNEL D'ENTRETIEN.

Il est important de respecter toutes les instructions expédiées avec ce produit. Ce dispositif doit être installé par des électriciens professionnels qui sont complètement au courant du Code Electrique National et respecteront les recommandations NEC ainsi que les codes locaux.

Ce dispositif peut être pris comme faisant partie du système de signalisation et non comme le système complet de signalisation.

Le choix de l'endroit de montage du dispositif, ses commandes et le passage des câbles doit être effectué sous la direction de l'ingénieur des services électriques. De plus, sont énumérées ci-dessous quelques autres instructions et précautions de sécurité importantes que vous devez suivre:

- Lire et comprendre toutes les instructions avant d'installer ou d'utiliser ce matériel.
- Ne connectez pas cet appareil au système si la tension est présente.
- Une répartition optimale du son sera gravement réduite si des objets se trouvent devant le haut-parleur. Vous devez vous assurer que l'avant du haut-parleur est dégagé de tout obstacle.
- Tous les haut-parleurs effectifs d'avertissement produisent des sons puissants qui peuvent causer dans certaines situations une perte permanente de l'ouïe. Vous devez prendre des précautions appropriées comme le port de protection de l'ouïe.
- Tous les haut-parleurs d'avertissement effectifs produisent des sons forts qui peuvent causer dans certaines situations la perte de l'ouïe. Le dispositif doit être installé suffisamment loin des auditeurs potentiels pour limiter leur exposition tout en maintenant son efficacité. Le code OSHA de Federal Regulations 1910.95 (Norme de bruit) donne des recommandations qui peuvent être utilisées concernant les niveaux d'exposition au bruit permis.
- Après installation, assurez-vous que toutes les vis et joints filetés sont correctement serrés.
- Après installation, essayez l'appareil pour vous assurer qu'il fonctionne correctement.
- Après exécution de l'essai, fournissez un exemplaire de cette fiche d'instructions à tous les opérateurs.
- Etablissez une procédure pour vérifier régulièrement l'intégrité et le bon fonctionnement de l'installation de l'appareil.

A. Generalités.

Le Module sonore LSH de Federal est un dispositif de signalisation audible, conçu pour utilisation comme module supérieur du LiteStak. Il contient une alarme piézo-électrique à commande de volume. Le niveau désiré de son peut être réglé en ajustant la commande de volume à volet intégré de l'alarme piézo-électrique. Le système piézo-électrique à semi-conducteurs offre une faible consommation électrique, aucun parasite H.F., aucune pièce mobile, d'où une haute fiabilité et une grande longévité. Le Module sonore de Federal est disponible en 24V CC et 120V CA pour les Modèles LSH-024 et LSG-120 respectivement. Ce dispositif est agréé UL (Underwriters Laboratories) et Classé pour usage intérieur.

B. Déballage.

Après déballage du Module sonore, inspectez-le pour voir s'il a été endommagé pendant le transport. S'il a été endommagé, faites une déclaration immédiatement auprès du transporteur en indiquant les dommages. Vérifiez soigneusement toutes les enveloppes, les étiquettes d'expédition et les étiquettes volantes avant de les retirer ou les détruire.

C. Besoins en Electricite.

Charge consistant en 1 Module sonore:	0,07 A, 24V CC 0,04 A, 120V CA
Charge consistant en 4 Modules d'éclairage et 1 Module sonore:	2,07 A, 24V CC 0,84 A, 120V CA

D. Connexions Electriques.

AVERTISSEMENT

Pour éviter les risques d'électrocution, ne connectez pas les fils si la tension est mise.

Le Module sonore est un appareil enfichable complètement câblé en usine et n'exige aucun câblage additionnel. Le Module sonore est commandé par le fil blanc/noir dans la base (Modèle LSB). Voir le Tableau 1. Puisque le fil blanc/noir donne aussi la commande au Module d'éclairage blanc, un Module d'éclairage blanc ne peut être installé dans un LiteStak qui contient un Module sonore. le fil de commande du Module sonore et de chaque Module d'éclairage dans le LiteStak doit être relié à un dispositif de commande. Voir aux figures 1 à 3 les exemples de câblage des modules à un dispositif de commande. La valeur nominale du dispositif de commande doit permettre de prendre en compte les besoins électriques indiqués au paragraphe C ci-dessus. Pour des renseignements supplémentaires sur l'installation de la Base et du Module d'éclairage et les connexions électriques, voyez les fiches d'instruction appropriées.

E. Installation du Module Sonore.

ATTENTION

N'installez pas le Module sonore ou aucun des Modules d'éclairage, si le système est sous tension.

NOTE

Le Module sonore doit être le Module du haut sur le LiteStak.

Après câblage de la base, tous modules d'éclairage à installer sont assemblés sur la base dans la séquence des couleurs fixée par l'utilisateur. Pour installer des modules d'éclairage, voir le fiche d'instructions appropriée. Le module de son est conçu pour être enfiché comme module supérieur sur le LiteStak. Jusqu'à 4 modules d'éclairage (LSL) peuvent être assemblés sur la base avec le module de son (LSH) installé en haut au sommet du module d'éclairage.

Le module de son peut être assemblé directement sur la base à condition que ce soit le seul module installé. Voir figures 1, 2 et 3 concernant des exemples de montage de module de son. Pour installer le module de son, procéder comme suit:

1. Observez le sens des deux connecteurs à 3 broches. Positionnez le module de son en haut de la base s'il est le seul module ou en haut du module d'éclairage le plus élevé. Assurez-vous que les connecteurs mâles et femelles sont bien orientés. Alignez les connecteurs et appuyez sur le module de son jusqu'à ce qu'il s'enclenche en place.
2. Voir figure 4. Il y a 4 trous situés près des bords de la plaque de base blanche du module de son qui s'alignent avec les trous dans la base du module d'éclairage en dessous. Pour fixer les unités ensemble, installez complètement un rivet à enclenchement (fourni avec l'ensemble d'écran) dans chacun des 4 trous. Appuyez sur la tête de chaque rivet jusqu'à ce qu'il s'enclenche en place.

ATTENTION

Le LiteStak peut être endommagé si les modules sont mal fixés. Vérifiez que les 4 rivets à enclenchement sont complètement installés dans le module de son et dans chacun des modules d'éclairage sur le LiteStak.

NOTE

Les rivets à enclenchement peuvent être sortis avec un tournevis à lame plate.

3. Gardez les 4 broches plastique qui viennent avec le capuchon (fourni avec la base). Installez le capuchon en haut du module de son en alignant les 2 goupilles sur le capuchon avec les trous de rivet à enclenchement dans la plaque supérieure du module de son. Appuyez sur le capuchon jusqu'à ce qu'il s'enclenche en place. Voir figure 4. Fixez le capuchon en place en insérant complètement une broche plastique au centre de chaque goupille de capuchon à travers le trou dans la carte à circuit.

NOTE

Deux (2) des quatre (4) broches plastique fournies avec le capuchon sont des rechanges.

4. Compris dans le module de son se trouve un kit d'écran. Positionnez un écran sur les broches espacées avec les fentes de l'écran faisant face vers le bas. Appuyez l'écran sur les broches inclinées jusqu'à ce que l'écran s'enclenche en place. Répétez avec l'autre écran.

NOTE

Pour une sortie de son correct, assurez-vous que l'écran est installé correctement.

5. Essayez le LiteStak pour vous assurer qu'il fonctionne comme prévu.

F. Service.

Le module de son ne contient pas à l'intérieur de parties à entretenir par l'utilisateur.

Federal Signal s'occupe du service de votre matériel ou fournit une assistance technique pour tout problème qui ne peut être traité localement.

Toutes les unités renvoyées à Federal Service pour service, inspection ou réparation doivent être accompagnées d'une autorisation de retour de matériel. Cette autorisation (RMA) peut être obtenue auprès du distributeur local ou des représentants du fabricant.

A ce moment, une courte explication du service demandé, ou la nature du mauvais fonctionnement doit être donnée.

Adressez toutes les communications et expéditions à:

Federal Signal

2645 Federal Signal Drive • University Park, IL 60484-3167

Tel: 708-534-4756 • Fax: 708-534-4852

Email: elp@federalsignal.com • www.federalsignal-indust.com

Table 1.

Module Lens Color	Control Wire Color (in Base)
Green	WHT/GRN
Amber	WHT/YEL
Red	WHT/RED
Blue	WHT/BLU
Black grille	WHT/BLK

Power Connections: For HOT (+), NEUTRAL (-), and GROUND connections to the LITESTAK, see figures 1, 2, and 3 (wiring diagrams).

Tabla 1.

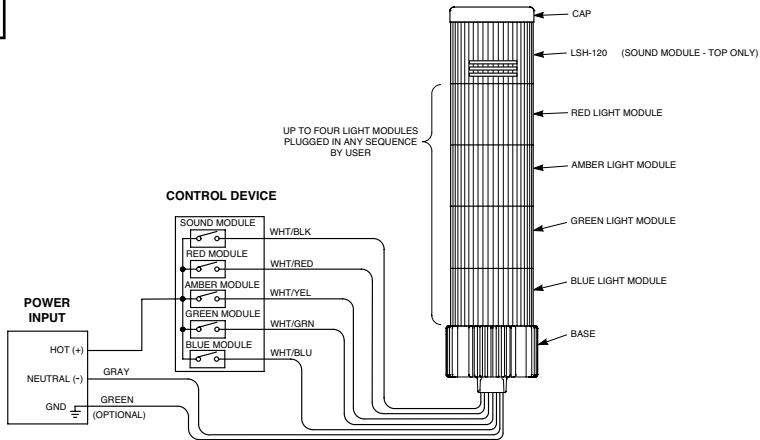
Color de Lente del Módulo	Color de Cable de Control (en la Base)
Verde	WHT/GRN
Amarillo	WHT/YEL
Rojo	WHT/RED
Azul	WHT/BLU
Rejilla negra	WHT/BLK

Conexiones de potencia: Para las conexiones CALIENTE (+), NEUTRO (-) y TIERRA al LITESTAK ver las figuras 1, 2 y 3 (diagrama de cableado).

Tableau 1.

Couleur du Verre du Module	Couleur du Fil de Commande (in Base)
Vert	WHT/GRN
Ambre	WHT/YEL
Rouge	WHT/RED
Bleu	WHT/BLU
Grillagé noir	WHT/BLK

Connexions électriques: Pour les connexions Phase (+), Neutre (-) et Terre au LITESTAK, voyez les figures 1, 2 et 3 (schémas de câblage).

I

AN INSTALLATION SCENARIO SHOWING THE MAXIMUM AMOUNT OF MODULES THAT CAN BE INSTALLED ON THE LITESTAK. EACH MODULE HAS BEEN WIRED TO TURN ON INDIVIDUALLY. NOTE THE SOUND MODULE IS ON TOP.

290A3031

English

- A. Power input
 B. Control device
 C. Up to four light modules plugged in any sequence by user.
 D. Cap
 E. (sound module - top only)
 F. Red light module
 G. Amber light module
 H. Green light module
 I. Blue light module
 J. Base
 K. An installation scenario showing the maximum amount of modules that can be installed on the LiteStak. Each module has been wired to turn on individually. Note the sound module is on top.

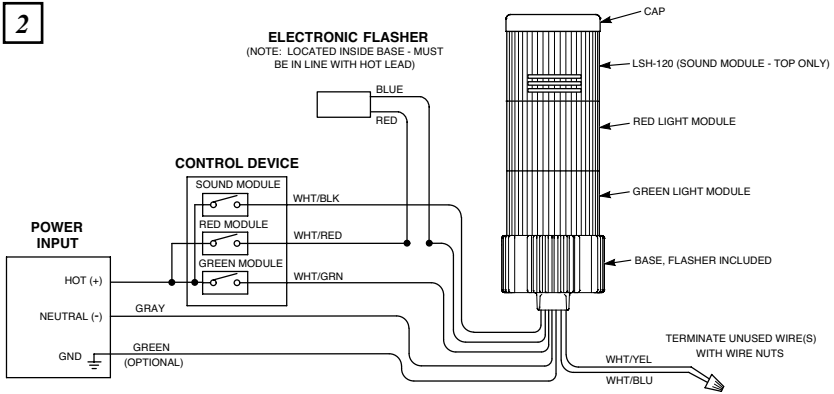
Español

- A. Entrada suministro eléctrico
 B. Dispositivo de control
 C. Un máximo de cuatro módulos de luz enchufados en la secuencia que desee el usuario
 D. Tapa
 E. (módulo de sonidos - sólo parte superior)
 F. Módulo de luz roja
 G. Módulo de luz ámbar
 H. Módulo de luz verde
 I. Módulo de luz azul
 J. Base
 K. Una panorámica de instalación que muestra el máximo número de módulos que pueden instalarse en el LiteStak. Cada módulo se ha cableado para que se encienda individualmente. Obsérvese que el módulo de sonido está en la parte superior.

Français

- A. Alimentation électrique
 B. Dispositif de commande
 C. Maximum de 4 modules de lumière enfilés dans un ordre quelconque par l'utilisateur
 D. Capuchon
 E. (module de son - haut seulement)
 F. Module de lampe rouge
 G. Module de lampe orange
 H. Module de lampe verte
 I. Module de lampe bleue
 J. Socle
 K. Exemple d'installation montrant la quantité maximale de modules pouvant être installée sur le LiteStak. Chaque module a été câblé pour s'allumer séparément. Noter que le module de son est en haut.

2



AN INSTALLATION SCENARIO SHOWING A RED LIGHT MODULE CONNECTED TO A FLASHER. THE FLASHER IS FOR USE WITH 120 VAC LIGHT MODULES ONLY. THE GREEN LIGHT MODULE IS STEADY BURNING WHEN TURNED ON.

290A3032

English

- A. Power input
- B. Control device
- C. Electronic flasher (note: located inside base - must be in line with hot lead)
- D. Cap
- E. (sound module - top only)
- F. Red light module
- G. Green light module
- H. Base, flasher included
- I. Terminate unused wire(s) with wire nuts
- J. An installation scenario showing the maximum amount of modules that can be installed on the LiteStak. Each has been wired to turn on individually. Note the sound module is on top.

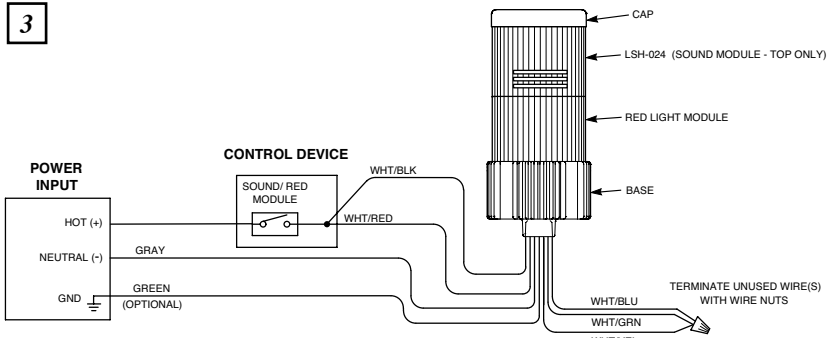
Español

- A. Entrada suministro eléctrico
- B. Dispositivo de control
- C. Destellador electrónico (nota: situado dentro de la base - tiene que estar en línea con el hilo de fase)
- D. Tapa
- E. (módulo de sonidos-solo parte superior)
- F. Módulo de luz roja
- G. Módulo de luz verde
- H. Base, incluyendo al destellador
- I. Terminar los hilos que no se utilicen con caperuza de cables
- J. Una panorámica de instalación que muestra un módulo de luz verde conectado a un destellador. Este sólo habrá de utilizarse con módulos de luz de 120VCA. El módulo de luz verde está uniformemente caldeado cuando de le enciende.

Français

- A. Alimentation électrique
- B. Dispositif de commande
- C. Clignotant électronique (Note: situe a l'interieur du socle-doit sur la meme ligne que le fil de phase)
- D. Capuchon
- E. (module de son - haut seulement)
- F. Module de lampe rouge
- G. Module de lampe verte
- H. Socle, clignotant inclus
- I. Terminer les fils inutilises par des ecrous a fil
- J. Exemple d'installation montrant un module de lampe rouge connecte a un clignotant. Le clignotant est uniquement utilise avec des modules de lampe en 120VCA le module de lampe verte est allume en continu lorsqu'il est en marche.

3



AN INSTALLATION SCENARIO SHOWING A RED LIGHT MODULE AND SOUND MODULE WIRED TO TURN ON SIMULTANEOUSLY.

290A3033

English

- A. Power input
- B. Control device
- C. Sound/red module
- D. Cap
- E. (sound module - top only)
- F. Red light module

- G. Base
- H. Terminate unused wire(s) with wire nuts
- I. An installation scenerio showing a red light module and sound module wired to turn on simultaneously.

Español

- A. Entrada suministro eléctrico
- B. Dispositivo de control
- C. Módulo de sonido/de luz rojo
- D. Tapa
- E. (módulo de sonidos - sólo parte superior)
- F. Módulo de luz roja
- G. Base

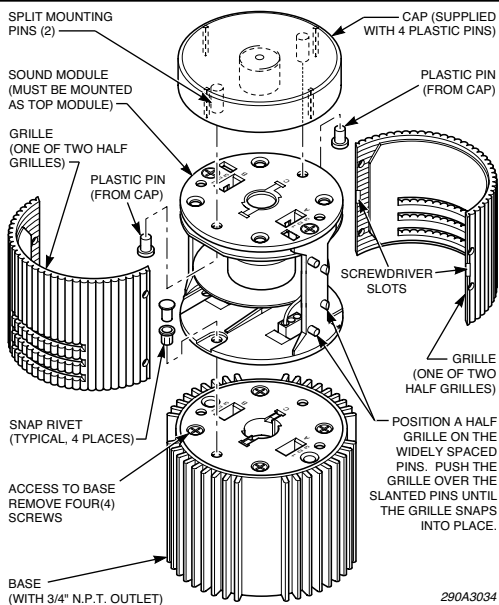
- H. Terminar los hilos que no se utilicen con caperuzas de cables
- I. Una panorámica de instalación que muestra un módulo de luz roja y un módulo de sonido cableados para que se encienda simultáneamente.

Français

- A. Alimentation électrique
- B. Dispositif de commande
- C. Module de son/rouge
- D. Capuchon
- E. (module de son - haut seul)
- F. Module de lampe rouge
- G. Socle

- H. Terminer les fils inutilises par des ecrous a fil
- I. Exemple d'installation montrant un module de lampe rouge et un module de son cables pour s'allumer simultanement

4



English

- A. Split mounting pins (2)
- B. Sound module (must be mounted as top module)
- C. Grille (one of two half grilles)
- D. Plastic pin (from cap)
- E. Snap rivet (typical, 4 places)
- F. Access to base remove four (4) screws
- G. Base (with $\frac{3}{4}$ " N.P.T. outlet)
- H. Cap (supplied with 4 plastic pins)

- I. Plastic pin (from cap)
- J. Screwdriver slots
- K. Grille (one of two half grilles)
- L. Position a half grille on the widely spaced pins. Push the grille over the slanted pins until the grille snaps into place.

Español

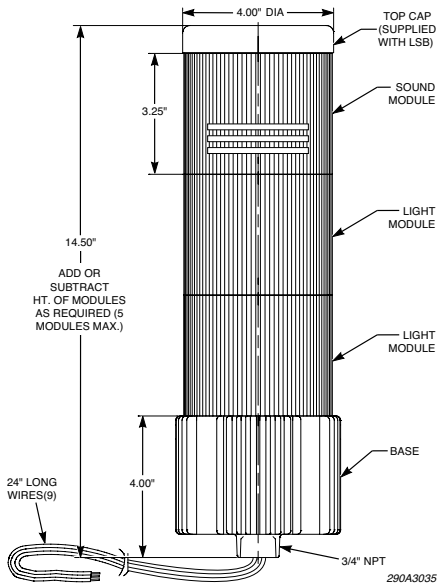
- A. Pasador hendido de fijación
- B. Módulo de sonido (debe ir montado en la parte superior)
- C. Rejilla (una de los mitades)
- D. Pasador de plástico (de la tapa)
- E. Remache de encaje rápido (normalmente en cuatro posiciones)
- F. El acceso a la base requiere quitar cuatro (4) tornillos
- G. Base (con salida N.P.T. de $\frac{3}{4}$ ")

- H. Tapa (sominidtrada) con 4 pasadores de plástico
- I. Pasador de plástico (de la tapa)
- J. Ranuras para destornillador
- K. Rejilla (una de dos mitades)
- L. Coloque una media rejilla un los pasadores espaciados. Emptújela sobre los pasadores inclinados hasta que encaje en posición.

Français

- A. Goupilles de montage (2)
- B. Module de son (doit être monte comme module du haut)
- C. Grille (une de deux moities de grille)
- D. Broche en plastique (du capuchon)
- E. Rivet a encliqueter (typiquement en 4 endroits)
- F. Acces au socle. Retirer 4 vis
- G. Socle (avec sortie $\frac{3}{4}$ " N.P.T.)
- H. Capuchon (fournie avec 4 broches en plastique)

- I. Broche en plastique (en provenance du capuchon)
- J. Ventes pour tournevis
- K. Grille (une de deux moities de grille)
- L. Position d'une moitie de grille sur les broches tres espacees. Pousser la grille sur les broches inclinees jusqu'a ce grille s'encliquette a sa place.



English

- A. Add or subtract height of modules as required (5 modules max)
- B. 24" long wires (9)
- C. Top cap (supplied with LSB)
- D. Sound module
- E. Light module
- F. Light module
- G. Base

Español

- A. Sumar o restar la altura de los módulos según se requiera (max de 5 módulos)
- B. Cables (9) de 24" de longitud
- C. Tapa superior (suministrada con LSB)
- D. Módulo de sonido
- E. Módulo de luz
- F. Módulo de luz
- G. Base

Français

- A. Ajouter ou soustraire la hauteur des modules selon besoin (max 5 modules)
- B. Fils de longueur 24" (9)
- C. Capuchon supérieur (fourni avec LSB)
- D. Module de son
- E. Module de lumière
- F. Module de lumière
- G. Socle