

**INSTRUCTIONS
FOR
QUADRAFLARE™ 9 X 7 LED SCENE LIGHT
QL97LEDSCENE**

SAFETY MESSAGE TO INSTALLERS



People's lives depend on your safe installation of our products. It is important to read, understand and follow all instructions shipped with the products. In addition, listed below are some other important safety instructions and precautions you should follow:

- To properly install this light, you must have a good understanding of automotive electrical procedures and systems, along with proficiency in the installation and use of safety warning equipment.
- **DO NOT** install equipment or route wiring or cord in the deployment path of an airbag.
- If a vehicle seat is temporarily removed, verify with the vehicle manufacturer if the seat needs to be recalibrated for proper airbag deployment.
- When drilling into a vehicle structure, be sure that both sides of the surface are clear of anything that could be damaged.
- Locate light control so the **VEHICLE** and **CONTROL** can be operated safely under all driving conditions.
- Do not attempt to activate or deactivate light control while driving in a hazardous situation.
- This product contains high intensity LED devices. To prevent eye damage, **DO NOT** stare into the light beam at close range.
- You should frequently inspect the light to ensure that it is operating properly and that it is securely attached to the vehicle.
- After testing is complete, provide a copy of these instructions to the instructional staff and all operating personnel.
- File these instructions in a safe place and refer to them when maintaining and/or reinstalling the product.

Failure to follow all safety precautions and instructions may result in property damage, serious injury, or death to you or others.

A. OVERVIEW

The Federal Signal QuadraFlare LED Scene Light is a self-contained, high intensity LED light designed for mounting to the exterior of a vehicle. Model QL97LEDSCENE QuadraFlare LED scene lights are designed for operation on 12 Vdc.

B. UNPACKING

After unpacking the light, inspect it for damage that may have occurred in transit. If the unit has been damaged, do not attempt to install or operate it. File a claim immediately with the carrier, stating the extent of damage. Carefully check all envelopes, shipping labels, and tags before removing or destroying them.

C. KIT CONTENTS LIST

Qty.	Description	Part No.
4	#8 x 1-1/2" Screw, S.S.	7011238-24
4	Screw Grommet	7065073

D. INSTALLATION



When installing equipment inside airbag equipped vehicles, the installer MUST ensure that the equipment is installed ONLY in areas recommended by the vehicle manufacturer.

Failure to observe this warning will reduce the effectiveness of the airbag, damage the air bag, or potentially damage or dislodge the equipment, causing serious injury or death to you or others.

NOTE

For maximum coverage and effectiveness, the light assembly must be mounted in a horizontal orientation (see *Figure 1*).

Before proceeding with installation, determine the approximate location of the light assembly and plan all cable/wire routing.

1. See *Figure 1*. Position the QuadraFlare LED Scene Light assembly on the desired mounting surface. Ensure that the unit is level side to side. Using the dimensions provided in *Figure 2*, scribe the four mounting hole locations and a wiring routing hole location on the mounting surface.



Before drilling holes in ANY part of a vehicle, be sure that both sides of the mounting surface are clear of parts that could be damaged; such as brake lines, fuel lines, electrical wiring or other vital parts.

2. Drill four 1/4" (0.250) mounting holes and a wire routing hole 1" (1.00) at the previously scribed locations.

3. Install the four supplied screw grommets into the four 1/4" mounting holes.



All drilled holes should be free of burrs and sharp edges. All wire routing holes should be grommeted (user supplied) and/or sealed to avoid wire and/or vehicle damage.

4. The QuadraFlare LED Scene Light assembly has two 12" long lead wires that exit out the back of the unit, for making electrical connections.

5. Complete the electrical connections as described in paragraph E. Electrical Connections.

6. See *Figure 1*. Align the mounting gasket and QuadraFlare LED Scene Light assembly with the previously inserted screw grommets and secure with the provided #8 x 1-1/2 S.S. screws. Be sure to have the lens mounted to the assembly with the top side of the lens at the top of the unit. The lens has "TOP" molded into the top of the lens.

E. ELECTRICAL CONNECTIONS / OPERATION

The Model QL97LEDSCENE QuadraFlare LED Scene Light assembly is designed to operate on 12 Vdc. Two 12" long lead wires are supplied for making electrical connections to the light assembly. Ensure that all wires are properly connected and insulated appropriately.

1. Using 18 AWG (minimum) wire, connect the red (+) lead to the positive power source terminal and the black (-) lead to the negative power source terminal.

2. Energize the supply circuit and test the QuadraFlare LED Scene Light assembly for proper operation.

SAFETY MESSAGE TO OPERATORS



Peoples' lives depend on your safe use of our products. Listed below are some important safety instructions and precautions you should follow:

- **Although your warning system is operating properly, it may not be completely effective. People may not see or heed your warning signal. You must recognize this fact and continue driving cautiously.**
- **Also, situations may occur which obstruct your warning signal when natural or man-made objects are between your vehicle and others, such as: raising your hood or trunk lid. If these situations occur, be especially careful.**
- **This product contains high intensity LED devices. To prevent eye damage, DO NOT stare into the light beam at close range.**
- **At the start of your shift, you should ensure that the light is securely attached and operating properly.**

Failure to follow these safety precautions may result in property damage, serious injury, or death to you, to passengers, or to others.

RETAIN AND REFER TO THIS MESSAGE

G. MAINTENANCE

1. Overview



Crazing (cracking) of lenses will cause reduced effectiveness of the light. Do not use cleaning agents (which will cause crazing) such as strong detergents, solvents, or petroleum products. If crazing of lenses does occur, reliability of light for emergency signaling purposes may be reduced until lenses are replaced.

Ordinary cleaning of the plastic lenses can be accomplished by using mild soap and a soft rag. Should fine scratches or a haze appear on a lens, they can ordinarily be removed with a non-abrasive, high quality, one-step, automotive paste cleaner/wax and a soft cloth.

2. Service

The Federal Signal factory will provide technical assistance with any problems that cannot be handled locally.

Any units returned to Federal Signal for service, inspection, or repair must be accompanied by a Return Material Authorization. This R.M.A. can be obtained from a local Distributor or Manufacturer's Representative.

At this time a brief explanation of the service requested, or the nature of the malfunction, should be provided.

Address all communications and shipments to:

Federal Signal Corporation
Service Department
2645 Federal Signal Dr.
University Park, IL 60484-3167
Phone: 1-800-433-9132
Fax: 1-800-343-9706
Email: empsserviceinfo@fedsig.com

3. Replacement Parts.

Description	Part No.
Lens Gasket	8012111
Mounting Gasket	8012100 or 8012101
Mounting Screws, #8 x 1-1/2"	7011238-24
Screw Grommet	7065073
Lens, Fluted, Clear	8012075
Clip, Heatsink	8012096
Optional Chrome Bezel w/Gasket	QL97MC

Copyright 2010 Federal Signal Corporation

**INSTRUCCIONES
PARA
LA LUZ DEL DE LA ESCENA 9 X 7
QUADRAFLARE™ MODELO QL97LEDSCENE**

AVISO SOBRE SEGURIDAD PARA INSTALADORES



La vida de muchas personas depende de una buena instalación de nuestros productos. Es importante que lea, entienda y siga todas las instrucciones incluidas con los productos. Asimismo, a continuación señalamos algunas precauciones y normas de seguridad importantes que deberá seguir al realizar la instalación.

- Para instalar debidamente este juego de luces; usted deberá estar familiarizado con procedimientos y sistemas eléctrico-automotrices, y contar con experiencia en la instalación y uso de equipos de protección y advertencia.
- **NO** instale el equipo o enrute cables o alambres en la trayectoria de despliegue de la bolsa de aire.
- Si un asiento del vehículo se quita temporalmente, verifique con el fabricante del vehículo si el asiento necesita ser vuelto a calibrar para el despliegue apropiado de la bolsa de aire.
- Al perforar el armazón de un vehículo, revise ambos lados de la superficie a fin de asegurarse que no haya ningún objeto que pudiera dañarse.
- Ubique el control de las luces de modo que pueda manejar sin peligro tanto el **VEHÍCULO** como el **CONTROL** de las luces, en cualquier situación de manejo.
- No intente activar o desactivar el control de las luces mientras se encuentre manejando en situaciones peligrosas.
- Este producto contiene dispositivos LED de alta intensidad. Para evitar lesiones oculares, **NO** mire directamente al haz de luz desde una ubicación cercana a éste.
- Deberá inspeccionar las luces de forma habitual para garantizar que funcionen correctamente y se encuentren debidamente sujetas al vehículo.
- Después de probar es completo, proporciona una copia de estas instrucciones al personal educacional y a todo el personal de funcionamiento.
- Archive estas instrucciones en un lugar seguro y consúltelas cada vez que dé mantenimiento o vuelva a instalar el producto.

De no tomar estas precauciones ni seguir estas instrucciones pueden ocasionarse daños materiales, lesiones graves o ponerse en peligro su vida y la de los demás.

A. DESCRIPCIÓN

La Luz LED de la Escena QuadraFlare de Federal Signal es una luz LED autónoma de alta intensidad diseñada para montaje en el exterior de un vehículo. Las luces modelo de la escena de QL97LEDSCENE QuadraFlare LED se diseñan para la operación en 12 V CC.

B. DESEMPAQUE

Después de desempacar la unidad, inspeccione si han ocurrido daños durante el envío. Si la unidad ha sufrido daños, no intente instalarla o ponerla en funcionamiento; entable una reclamación inmediatamente con el transportista, e indique la importancia de estos. Verifique cuidadosamente todos los sobres, etiquetas de envío y marbetes antes de removerlos o destruirlos.

C. LISTA DEL CONTENIDO DEL JUEGO

Cantidad	Descripción	Número de parte
4	Tornillo #8 x 1-1/2", A.I.	7011238-24
4	Ojal para tornillo	7065073

D. INSTALACION

ADVERTENCIA

Durante la instalación de equipo dentro de vehículos equipados con bolsas de aire, el instalador DEBE asegurarse de instalar el equipo ÚNICAMENTE en áreas recomendadas por el fabricante del vehículo.

El no tomar estas precauciones reducirá la eficacia de la bolsa de aire o posiblemente dañará o desprenderá el equipo, causando lesiones graves o la muerte a usted u otros.

AVISO

Para obtener una cobertura y eficacia máximas, el conjunto de luces deberá montarse en posición horizontal (véase la figura 1).

Antes de proceder con la instalación, determine la ubicación aproximada del conjunto de luces y planifique todo el enrutamiento de los cables/alambres.

1. Véase la figura 1. Coloque el conjunto de luces LED de la escena QuadraFlare sobre la superficie de montaje deseada. Asegúrese que la unidad se encuentre nivelada de lado a lado. Utilizando las dimensiones provistas en la figura 2, marque sobre la superficie de montaje los cuatro orificios de montaje y un orificio de enrutamiento del cableado.

PRECAUCION

Antes de perforar orificios en CUALQUIER parte de un vehículo, revise ambos lados de la superficie de montaje a fin de asegurarse que no haya ningún objeto que pudiera dañarse, tal como líneas de freno, líneas de combustible, cableado eléctrico u otras partes importantes.

2. Perfore cuatro orificios de montaje de 1/4 pulg. (0.250) y un orificio de enrutamiento del cable de 1 pulg. (1.00) en las posiciones marcadas previamente.

3. Instale los cuatro ojales para tornillo suministrados en los cuatro orificios de montaje de 1/4 pulg.

PRECAUCION

Elimine todas las protuberancias y bordes afilados de los orificios. Todos los orificios de enrutamiento del cable deben estar protegidos por un ojal (suministrado) y/o un sello a fin de evitar daños al cable y/o al vehículo.

4. El conjunto de luces LED de la escena QuadraFlare incluye dos cables conductores de 12 pulg. de largo que salen por la parte posterior de la unidad, para realizar las conexiones eléctricas.

5. Finalice las conexiones eléctricas según se describe en el párrafo E. Conexiones eléctricas.

6. Véase la figura 1. Alinee la empaquetadura de montaje y el conjunto de luces LED de la escena QuadraFlare con los ojales para tornillo previamente insertados y asegúrelos con los tornillos #8 x 1-1/2", A.I. Asegúrese que la lente montada a la asamblea con el lado superior de la lente en la tapa de la unidad. La lente tiene "TOP" moldeada en la tapa de la lente.

E. CONEXIONES ELÉCTRICAS / OPERACIÓN

El conjunto de luces LED QuadraFlare Modelo QL97LEDSCENE ha sido diseñado para hacerlo funcionar en 12 V CC. Se suministran dos cables conductores de 12 pulg. de largo para realizar conexiones eléctricas al conjunto de luces de la escena QuadraFlare. Asegúrese que todos los cables se encuentren conectados y aislados de manera correcta.

1. Utilizando un cable calibre 18 (como mínimo), conecte el conductor rojo (+) al terminal positivo de la fuente de alimentación y el conductor negro (-) al terminal negativo de la fuente de alimentación.

2. Energice el circuito de suministro antes de comprobar el funcionamiento correcto del conjunto de luces de advertencia QuadraFlare.

AVISO SOBRE SEGURIDAD PARA OPERADORES



La vida de muchas personas depende del uso seguro de nuestros productos. A continuación señalamos algunas precauciones y normas de seguridad importantes que deberá seguir al realizar la instalación:

- Aunque su sistema de advertencia esté funcionando correctamente, quizás no sea del todo eficaz. Muchas personas quizás no vean o presten atención a su señal de advertencia. Usted deberá tener esto en cuenta y continuar manejando con cautela.
- Además, se podrían dar algunas situaciones en las que su señal de advertencia quede obstruida debido a objetos naturales o artificiales interpuestos entre su vehículo y los demás, tales como: levantar el bonete o abrir el baúl. Tenga especial cuidado si se da alguna de estas situaciones.
- Este producto contiene dispositivos LED de alta intensidad. Para evitar lesiones oculares, NO mire directamente al haz de luz desde una ubicación cercana a éste.
- Al comienzo de su jornada de trabajo, usted deberá asegurarse que las luces se encuentren debidamente sujetas y funcionando correctamente.

De no tomar estas precauciones de seguridad pueden ocasionarse daños materiales, lesiones graves o ponerse en peligro su vida, la de pasajeros y la de los demás.

CONSERVE Y REFIÉRASE A ESTE MENSAJE

G. MANTENIMIENTO.

1. Descripción



La cuarteadura (el agrietamiento) de las lentes reducirá la eficacia del juego de luces. No utilice agentes limpiadores (esto ocasionará cuarteaduras) tales como detergentes fuertes, solventes, o productos derivados del petróleo. Si las lentes se cuarteán, el funcionamiento confiable de las luces, con propósitos de señalamiento en caso de emergencia, se verá afectado hasta que éstas no sean reemplazadas.

La lente de plástico, normalmente se puede limpiar con un jabón suave y un trapo suave. Si aparecen rayas finas o bruma en la lente, éstas normalmente se pueden despejar en un solo paso con una pasta de limpieza automotriz de alta calidad que no sea abrasiva o con cera y un paño suave.

2. Servicio

La instalación de Federal Signal proporcionará asistencia técnica cuando no se puedan resolver problemas a nivel local.

Todas las unidades devueltas a Federal Signal para servicio, inspección o reparación deberán estar acompañadas de una Autorización de Devolución de Materiales. Podrá obtener esta autorización de su Distribuidor local o Representante del Fabricante.

En este momento, deberá ofrecer una explicación breve del tipo de servicio solicitado o de la naturaleza del malfuncionamiento.

Dirija toda correspondencia y envíe a:

Federal Signal Corporation
Service Department
2645 Federal Signal Dr.
University Park, IL 60484-3167
Phone: 1-800-433-9132
Fax: 1-800-343-9706
Email: emp-service-info@fedsig.com

3. Partes de Repuesto

Descripción	Número de parte
Empaquetadura de la lente	8012111
Empaquetadura de montaje	8012100 or 8012101
Tornillos de montaje, #8 x 1-1/2 pulg.	7011238-24
Ojal para tornillo	7065073
Lente, acanalada, transparente	8012075
Sostenedor para el disipador del calor	8012096
Bisel cromado con empaquetadura, opcional	QL97MC

Copyright 2010 Federal Signal Corporation

**INSTRUCTIONS
POUR
LES FEUX DEL DE SCÈNE DE
9 x 7 QUADRAFLARE™ DU MODÈLE DE QL97LEDSCENE**

CONSIGNES DE SÉCURITÉ DESTINÉES AUX INSTALLATEURS



La vie des personnes dépend de votre installation sécuritaire de nos produits. Il est important de lire, comprendre et suivre toutes les instructions expédiées avec les produits. De plus, d'autres instructions importantes relatives à la sécurité et d'autres précautions à suivre figurent dans la liste ci-dessous :

- Pour installer correctement ce feu d'avertissement : vous devez bien comprendre les systèmes des véhicules automobiles et leurs procédures et maîtriser l'installation et l'utilisation des équipements d'avertissement de sécurité.
- **N'INSTALLEZ PAS** l'équipement et **N'ACHEMINEZ** ni les fils, ni le câble dans la trajectoire de déploiement d'un coussin gonflable.
- Si un siège de véhicule est temporairement enlevé, vérifiez avec le fabricant de véhicule si le siège doit être recalibré pour le déploiement approprié de sac à air.
- Lorsque vous percez dans une structure, assurez-vous que les deux côtés de la surface sont exempts de tout élément pouvant être endommagé.
- Identifiez l'emplacement de la commande du feu pour que le VÉHICULE et cette COMMANDE puisse être utilisés sans danger dans toutes les conditions de conduite.
- N'essayez pas d'activer ou de désactiver la commande d'éclairage si les conditions de conduite sont dangereuses.
- Ce produit contient des appareils à DEL à haut rendement. Afin d'éviter toute blessure aux yeux, NE PAS fixer le regard dans le rayon de lumière à une courte distance.
- Inspectez fréquemment le feu d'avertissement pour vous assurer qu'il fonctionne correctement et qu'il est fixé solidement au véhicule.
- Après essai est complet, fournit une copie de ces instructions au personnel d'instruction et à tous personnels exploitant.
- Rangez ces instructions dans un endroit sûr et consultez-les lors de l'entretien et/ou de la réinstallation du dispositif.

Le non-respect de ces consignes peut entraîner des dommages au matériel ou des blessures graves, voire mortelles pour vous ou pour les autres.

A. DESCRIPTION

Le feu DEL de scène QuadraFlare est une DEL complète à haute intensité, conçue pour un montage à l'extérieur d'un véhicule. Les feux de scène du modèle de QL97LEDSCENE QuadraFlare LED sont conçus pour l'opération sur 12 V c.c.

B. DÉBALLAGE

Après avoir déballé le feu, inspectez-le pour vérifier qu'aucun dommage n'est survenu lors du transport. Si l'appareil a été endommagé, n'essayez pas de l'installer ou de l'utiliser.

Déposez immédiatement une réclamation auprès du transporteur en précisant l'étendue des dommages. Vérifiez avec soin toutes les enveloppes, étiquettes d'expédition et autres étiquettes avant de les enlever ou de les détruire.

C. LISTE DE CONTENU DU KIT

Qté	Description	N° de pièce
4	Vis n° 8 x 1-1/2 po, inox.	7011238-24
4	Rondelle de vis	7065073

D. INSTALLATION

ATTENTION

Lorsque l'équipement est installé dans des véhicules équipés de coussins gonflables, l'installateur DOIT s'assurer que l'équipement est installé UNIQUEMENT dans les endroits recommandés par le fabricant du véhicule.

Le non-respect de cet avertissement réduit l'efficacité du coussin gonflable, l'endommagement ou peut éventuellement endommager ou déloger l'équipement et entraîner des blessures graves ou la mort pour vous ou pour les autres.

REMARQUE

Pour obtenir une visibilité et une efficacité maximum, l'ensemble de feu d'avertissement doit être monté à l'horizontale (voir la figure 1).

Avant de procéder à l'installation, déterminez l'emplacement approximatif de l'ensemble de feu d'avertissement et planifiez l'acheminement des tous les câbles/fils.

1. Voir la figure 1. Placez l'ensemble de feu LED de scène QuadraFlare sur la surface de montage voulue. Assurez-vous que les deux côtés de l'appareil sont à niveau. Utilisez les dimensions fournies dans la figure 2 pour marquer l'emplacement des trous de montage et du trou d'acheminement du câblage sur la surface de montage.

AVERTISSEMENT

Avant de percer N'IMPORTE QUELLE pièce du véhicule, vérifiez que les deux côtés de la surface de montage sont libres de toute pièce susceptible d'être endommagée; comme les lignes de frein, les conduits d'essence les fils électriques ou d'autres pièces vitales.

2. Percez quatre trous de montage de 1/4 po (0,250) et un trou de 1 po (1,00) pour le passage des câbles aux endroits précédemment marqués.

3. Installez les quatre rondelles de vis fournies dans les quatre trous de montage de 1/4 po.

AVERTISSEMENT

Enlevez toutes les ébarbures et adoucissez toutes les arêtes tranchantes des trous que vous avez percés. Tous les trous d'acheminement doivent être munis de rondelles (fournies par l'utilisateur) et/ou isolés pour éviter tout dommage aux fils et/ou au véhicule.

4. L'ensemble de feu de scène QuadraFlare comporte deux fils de 12 pouces, qui sortent de l'arrière de l'appareil et permettent d'effectuer les connexions électriques.

5. Complétez les connexions électriques tel qu'il est décrit au paragraphe E. Connexions électriques.

6. Voir la figure 1. Alignez le joint d'étanchéité de montage et l'ensemble de feu de scène QuadraFlare avec les rondelles de vis installées précédemment et fixez avec les vis n° 8 x 1-1/2 po inox. Soyez sûr avoir l'objectif monté à l'assemblée avec le côté supérieur de l'objectif au dessus de l'unité. L'objectif a le « TOP » moulé dans le dessus de l'objectif.

E. CONNEXIONS ÉLECTRIQUES / FONCTIONNEMENT

L'ensemble de feu de scène QuadraFlare du modèle QL97 est conçu pour fonctionner avec du 12 V c.c. Deux fils conducteurs de 12 pouces sont fournis pour les connexions électriques à l'ensemble de feu QuadraFlare. Assurez-vous que tous les fils sont connectés et isolés correctement.

1. Utilisez des fils d'un calibre minimum de 18 pour connecter le fil rouge (+) à la borne d'alimentation positive et le fil noir (-) à la borne d'alimentation négative.

2. Excitez le circuit d'alimentation et vérifiez le bon fonctionnement de l'ensemble du feu de scène QuadraFlare.

CONSIGNES DE SÉCURITÉ DESTINÉES AUX UTILISATEURS



La vie des personnes dépend de l'utilisation sécuritaire de nos produits. La liste ci-dessous présente des instructions et des précautions importantes à suivre :

- **Même si votre système d'avertissement fonctionne correctement, il peut demeurer inefficace. Les gens peuvent ne pas voir ou ne pas tenir compte de votre signal d'avertissement. Vous devez reconnaître ce fait et continuer à conduire avec prudence.**
- **Dans certaines situations, votre signal peut être obstrué par des objets naturels ou fabriqués situés entre vous et les autres véhicules, comme : les capots de moteur ou de coffre à bagages. Dans ce cas, redoublez de prudence.**
- **Ce produit contient des appareils à DEL à haut rendement. Afin d'éviter toute blessure aux yeux, NE PAS fixer le regard dans le rayon de lumière à une courte distance.**
- **Au début de votre quart de travail, vous devez vous assurer que le feu est fixé solidement et qu'il fonctionne correctement.**

Le non-respect de ces consignes de sécurité peut entraîner des dommages au matériel ou des blessures graves, voire mortelles pour vous, pour les passagers ou pour les autres.

CONSERVER ET CONSULTER CE MESSAGE

G. ENTRETIEN

1. Description



Le craquellement des lentilles réduit l'efficacité du feu. N'utilisez pas d'agents de nettoyage (qui peuvent causer un craquellement) comme des détergents forts, des solvants ou des produits dérivés du pétrole. Si la lentille est craquelée, la fiabilité du feu pour des fins de signalisation d'urgence peut être réduite jusqu'à ce que la lentille soit remplacée.

Pour le nettoyage courant des lentilles en plastique, utilisez un savon et un chiffon doux. Si de fines craquelures ou un voile apparaissent sur les lentilles, ils pourront le plus souvent être enlevés avec une pâte ou une cire pour voiture de bonne qualité.

2. Service

L'usine Federal Factory fournira de l'assistance technique pour tout problème ne pouvant être réglé dans votre localité.

Tous les appareils renvoyés à Federal Signal pour fins de service, d'inspection ou de réparation, doivent être accompagnés d'une autorisation de retour de matériel (RMA). Vous pouvez obtenir ce formulaire d'autorisation chez votre distributeur local ou chez le représentant du fabricant.

Fournissez alors une brève explication du service requis ou de la nature du mauvais fonctionnement.

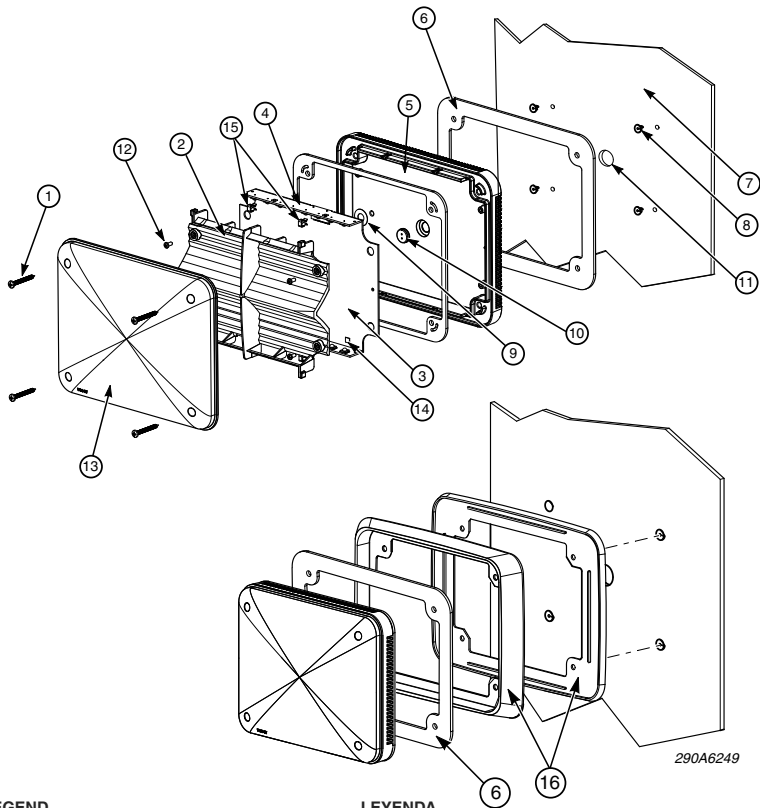
Adressez tout votre courrier et vos envois à :

Federal Signal Corporation
Service Department
2645 Federal Signal Dr.
University Park, IL 60484-3167
Phone: 1-800-433-9132
Fax: 1-800-343-9706
Email: empsserviceinfo@fedsig.com

3. Pièces de remplacement

Description	N° de pièce
Joint d'étanchéité de lentille	8012111
Joint d'étanchéité de montage	8012100 or 8012101
Vis de montage, n° 8 x 1-1/2 po	7011238-24
Rondelle de vis	7065073
Lentille, cannelée, transparente	8012075
Support pour le dissipateur de la chaleur	8012096
Cadran facultatif en chrome, avec joint d'étanchéité	QL97MC

Tous droits réservés, 2010 Federal Signal Corporation



LEGEND

1. MOUNTING SCREW, #8 X 1-1/2, S.S.
2. REFLECTOR
3. CONTROL PC BOARD ASSEMBLY
4. LED PC BOARD ASSEMBLY
5. BASE
6. GASKET
7. VEHICLE BODY
8. SCREW GROMMET
9. VENT
10. GROMMET
11. WIRE HARNESS
12. REFLECTOR MOUNTING SCREW
13. LENS
14. PATTERN SELECT SWITCH LOCATION
15. HEAT SINK CLIP
16. BEZEL W/GASKET (OPTIONAL)

LÉGENDE

1. VIS DE MONTAGE n° 8 x 1-1/2 po, inox.
2. RÉFLECTEUR
3. CARTE DE CIRCUITS IMPRIMÉS DE COMMANDE
4. CARTE DE CIRCUITS IMPRIMÉS POUR DEL
5. BASE
6. JOINT D'ÉTANCHÉITÉ
7. CHÂSSIS DU VÉHICULE
8. RONDELLE DE VIS

LEYENDA

1. TORNILLO DE MONTAJE, #8 x 1-1/2 pulg., A.I.
2. REFLECTOR
3. CONJUNTO DE TABLERO DE CIRCUITO IMPRESO DE CONTROL
4. CONJUNTO DE TABLERO DE CIRCUITO IMPRESO DE LED
5. BASE
6. EMPAQUETADURA
7. CARROCERÍA DEL VEHÍCULO
8. OJAL PARA TORNILLO
9. VENTILACIÓN
10. OJAL
11. CABLE PREFORMADO
12. TORNILLO DE MONTAJE DEL REFLECTOR
13. LENTE
14. UBICACIÓN DEL INTERRUPTOR DE SELECCIÓN DE PATRONES
15. SOSTENEDOR PARA EL DISIPADOR DEL CALOR
16. BISEL CON EMPAQUETADURA (OPCIONAL)

9. ÉVENT
10. OEILLET
11. FAISCEAU DE FILS
12. VIS DE MONTAGE DU RÉFLECTEUR
13. LENTILLE
14. EMPLACEMENT DU SÉLECTEUR DE MOTIFS
15. SUPPORT POUR LE DISSIPATEUR DE LA CHALEUR
16. CADRAN AVEC JOINT D'ÉTANCHÉITÉ (FACULTATIF)

Figure 1. / Figura 1. / Figure 1.

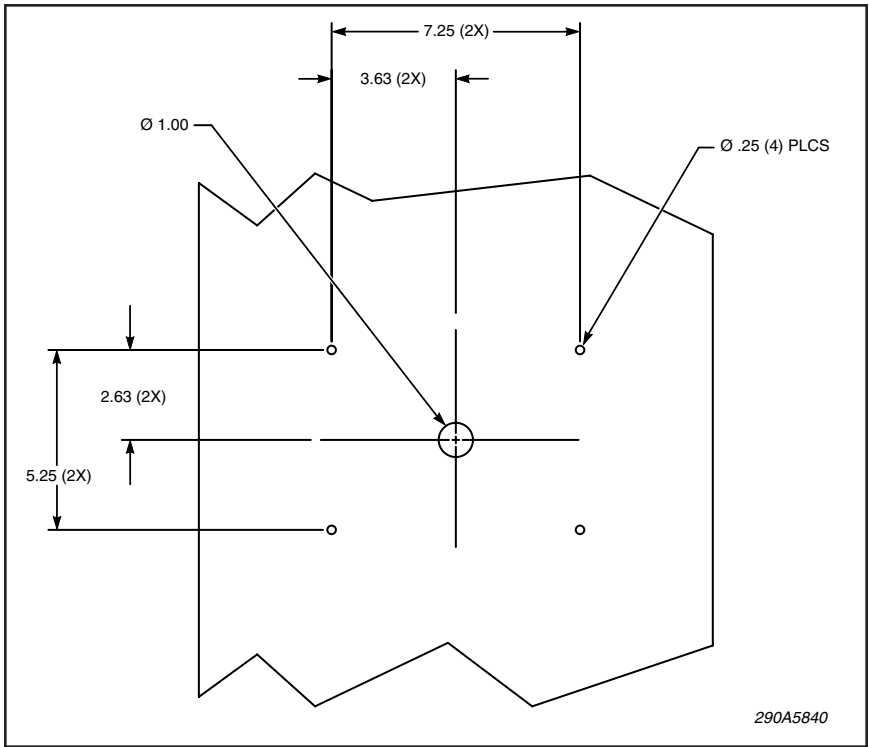
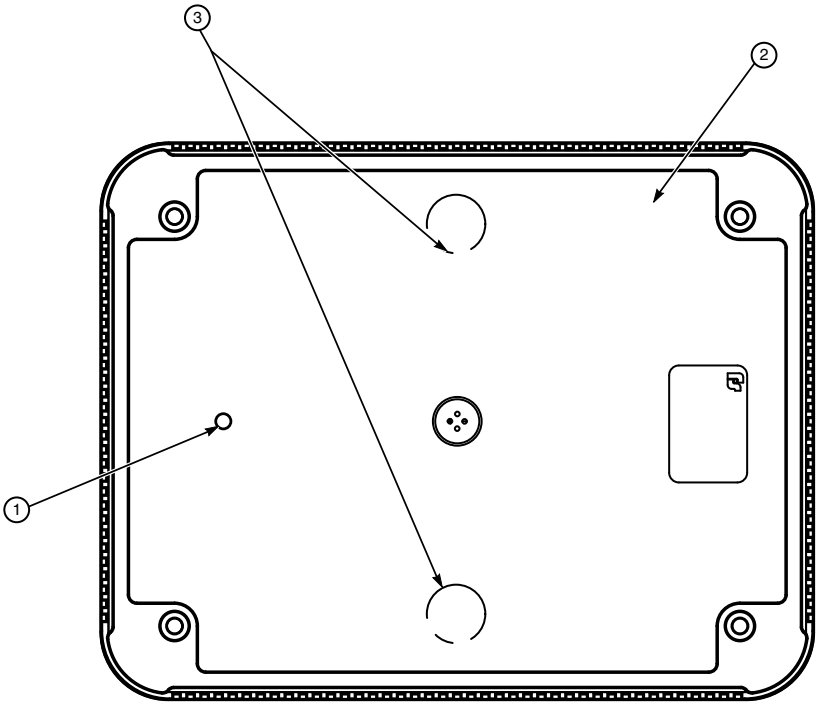


Figure 2. / Figura 2. / Figure 2.



290A6248

LEGEND

1. VENT HOLE
2. 3/4" COLOR CODED STICKER DOTS TO BE APPLIED TO IDENTIFY THE CORRESPONDING PC BOARD ASSEMBLY LED COLOR ON EACH SIDE.
3. TOP OF UNIT

LEYENDA

1. ORIFICIO DE VENTILACION
2. LOS AUTOADHESIVOS EN FORMA DE PUNTOS CODIFICADOS POR COLORES DE 3/4 PULG. SE APLICARAN PARA IDENTIFICAR EL COLOR DEL LED CORRESPONDIENTE EN EL TABLERO DE CIRCUITO IMPRESO EN CADA LADO.
3. PARTE SUPERIOR DE LA UNIDAD

LÉGENDE

1. TROU D'ÉVENT
2. APPLIQUER DES ÉTIQUETTES EN FORME DE POINTS CODÉS COULEURS DE 3/4 PO POUR IDENTIFIER LES DÉL DE COULEUR DE LA CARTE DE CIRCUIT CORRESPONDANTE SUR CHAQUE CÔTÉ.
3. DESSUS DE L'APPAREIL

Figure 3. / Figura 3. / Figure 3.



FEDERAL SIGNAL

www.fedsig.com