

**INSTALLATION INSTRUCTIONS
FOR
MODEL 416105 AND 416107 STROBE POWER SUPPLIES**

SAFETY MESSAGE TO INSTALLERS

 **WARNING**

People's lives depend on your safe installation of our products. It is important to read, understand and follow all instructions shipped with the products. In addition, listed below are some other important safety instructions and precautions you should follow:

- To properly install this unit: you must have a good understanding of automotive electrical procedures and systems, along with proficiency in the installation and use of safety warning equipment.
- When drilling into a vehicle structure, be sure that both sides of the surface are clear of anything that could be damaged.
- A light system is a high current device. In order for it to function properly, a separate ground connection must be made. If practical, it should be connected to the negative battery terminal. At a minimum, it may be attached to a solid metal body or chassis part that will provide an effective ground path as long as the light system is to be used.
- Do not drill any holes in the power supply housing.
- Locate light control so the VEHICLE and CONTROL can be operated safely under all driving conditions.
- You should frequently inspect the light system to ensure that it is operating properly and that it is securely attached to the vehicle.
- File these instructions in a safe place and refer to them when maintaining and/or reinstalling the product.

Failure to follow all safety precautions and instructions may result in property damage, serious injury, or death to you or others.

 **WARNING**

This power supply is designed to power various strobe heads designed by Federal Signal. Consult local codes and regulations to determine if the power supply/strobe head combination complies.

A. GENERAL.

The Federal Model 416105 and 416107 strobe power supplies are designed to operate on 11 to 28-volts DC (12.8 or 25.6Vdc nominal). They are designed to power

four remote Federal strobe heads. These power supplies will provide up to 10 watts per channel and will flash in 1 pattern selected from 7 available patterns. See table 1 for explanation of the 7 flashing patterns. The cutoff function disables strobe heads 2 and 4.

B. SPECIFICATIONS.

Input Voltage:	11Vdc to 28Vdc (12.8 or 25.6Vdc nominal).
Input Current:	3.6 amperes (basic pattern) @ 12.8Vdc
Input Current:	1.8 amperes (basic pattern) @ 25.6Vdc
Fuse:	8.0 amperes (3AG type).
Dimensions:	
Length	6.125" (156 mm)
Width	4.75" (121 mm)
Height	1.67" (44 mm)
Net Weight	1.2 lbs. (0.54 kg)

C. INSTALLATION.

CAUTION

Before drilling holes in ANY part of a vehicle, be sure that both sides of the mounting surface are clear of parts that could be damaged; such as brake lines, fuel lines, electrical wiring or other vital parts.

The power supply housing is NOT waterproof. It must be mounted in a location, which is sheltered from falling rain, snow, standing water, etc. Also, it must be installed in an adequately ventilated area. Never install near heater ducts or under the vehicle's hood.

WARNING

Failure to observe this WARNING may result in fire, burns or blindness.

If shorted to vehicle frame, high current conductors can cause hazardous sparks resulting in electrical fires or molten metal.

DO NOT connect this system to vehicle battery until ALL other electrical connections are made and mounting of all components is complete.

Verify that no short circuits exist, before making connection to the vehicle battery.

This unit follows a RED, BLACK, WHITE color scheme for the strobe outputs. Ensure that red is matched to red, black to black, and white to white when connecting the strobe heads.

DO NOT drill holes in ANY part of the power supply chassis or cover. Damage to the unit, serious injury or death to you or others may result.

IMPORTANT

When selecting a mounting location for the power supply unit, it is necessary to keep in mind that the cables are available in 10, 16, 22, 30-foot lengths. See table 2 for a list of available parts. Plan all wiring and cable routing before performing any installation. Also, this power supply creates heat when in operation. Select a location where there is air circulation.

Before proceeding with electrical connections, it is important to understand the operation of the unit. Outlets 1 & 3 and 2 & 4 form pairs of alternately flashing strobe heads. The output cables are labeled for your convenience.

NOTE

Powering multiple devices with a common control lead may cause one or more units to briefly remain functional after signal power is removed. For example, due to the high input filter capacitance, a strobe supply can briefly supply the current required to operate a low current device such as a Cuda TriOptic™. If necessary, use a relay to isolate devices with large filter capacitors. See figure 1 for the schematic; all components/wires are user-supplied.

1. Disconnect vehicle battery. Ensure that power is disconnected from all vehicle lighting control systems.
2. Use the power supply as a template and scribe four drill positioning marks at the selected mounting location.
3. Drill four 0.136" diameter mounting holes at the position marks. This is a #29 drill bit.
4. Install the strobe units as described in the instructions packed with the units. Route the cables to the location of the power supply.
5. Connect the black wire to a known good vehicle chassis ground. Allow enough wire to dress the wire neatly, allowing for a drain loop and maintenance.
6. Connect the red to a switched, 12/24 volt power source (switch, relay, or vehicle lighting controller) capable of supplying 8.0 amperes. This wire should be fused with an 8-amp fuse, as close to the positive battery connection as possible. Allow enough wire to dress the wires neatly, allowing for drain loops and maintenance.
7. If the cut-off feature is desired, the white/red cutoff wire can be connected to a switch that will provide positive 12/24 volts, or can remain not connected if cut off is not desired.
8. Choose the pair of heads that should remain flashing when cutoff is activated. Front or rear cutoff is determined by the location of strobe heads connected to outlets 2 and 4. The other pair of heads connected to outlets 1 and 3 will remain flashing when cutoff is activated. To activate cutoff, apply +12/24Vdc to the 18AWG white wire with red tracer.
9. Install the strobe heads and cables. Refer to the instructions supplied with the units, or cable kits, for additional wiring instructions. Route the cables to the strobe tube units. Allow enough extra cable length for drain loops and maintenance.
10. Check all connections and wiring. Ensure that there are no short circuits and that all wires are protected from any sharp edges. Reconnect the vehicle battery. Test

for proper operation of the strobe system. Check all the flashing functions. If necessary, adjust the strobe cable plug positions at the power supply to produce the desired flashing patterns. When satisfied with the flashing patterns, use a permanent marker and mark the strobe plugs with the appropriate outlet numbers.

11. Select the flash pattern. The flash pattern is selected by shorting the pins, shown in figure 2 with a conductive probe (small screwdriver, paperclip, etc.). Each time that the pins are shorted, the flash pattern will cycle to the next pattern. Allowing the unit to flash in a selected pattern for a minimum of 10 seconds before removing power will set that pattern as the one that will activate when power is applied. Install the provided 3/8" dome plug to protect the programming pins after the desired pattern is selected.

12. Secure the power supply to the mounting surface using the 4 self-tapping screws provided. The power supply housing must be connected to the vehicle ground. This can be accomplished by mounting with screws to a metal surface that is grounded. When mounting to a non-metallic surface, i.e. plastic or fiberglass, a separate ground wire is needed to connect to the vehicle ground. If necessary, connect an extra wire from a power supply chassis (mounting screw) to a known good vehicle chassis ground. Wire ties may be used as shown in figure 2 to secure the strobe cables to the power supply.

13. Inspect wiring and physical installation and reconnect the vehicles battery.

D. OPERATION.

SAFETY MESSAGE TO OPERATORS



Peoples lives depend on your safe use of our products. Listed below are some important safety instructions and precautions you should follow:

- **Do not attempt to activate or deactivate light control while driving in a hazardous situation.**
- **Although your warning system is operating properly, it may not be completely effective. People may not see or heed your warning signal. You must recognize this fact and continue driving cautiously.**
- **Also, situations may occur which obstruct your warning signal when natural or man-made objects are between your vehicle and others, such as: raising your hood or trunk lid. If these situations occur, be especially careful.**
- **At the start of your shift, you should ensure that the lights are securely attached and all units are operating properly.**
- **If a selected function does not perform properly or if any of the lamps remain illuminated when the control is off, disconnect the power connector from the control unit and contact the nearest service center.**

Failure to follow these safety precautions may result in property damage, serious injury, or death to you, to passengers, or to others.

RETAIN AND REFER TO THIS MESSAGE

E. SERVICE.



High voltages are present in a strobe light system. Wait at least five (5) minutes, after shutting off power, before servicing the unit. Failure to do so may result in property damage, serious injury, or death to you and others.

Servicing should be performed by a qualified Federal Signal service center. If the power supply is not working properly, disconnect power and ground to the unit. Next, disconnect the electrical connections to the strobe tubes. Remove the power supply from the vehicle. Send the unit to the nearest authorized service center or to the Federal Signal service department.

Communication and shipments should be addressed to:

Service Department
Federal Signal Corporation
2645 Federal Signal Drive
University Park, IL 60466

1-800-433-9132
(In Illinois) 708-534-3400



The fuse MUST be replaced with an exact replacement only.

After servicing is complete, perform a test to ensure the power supply is operating properly.

F. KIT CONTENTS LIST.

Qty.	Description
1	Power Supply
1	Fuse Holder with 8.0 ampere fuse
4	Self-tapping screws
4	Washers

**INSTRUCCIONES DE INSTALACION
DE LOS SUMINISTROS DE POTENCIA DE LA LUZ
ESTROBOSCOPICA PARA LOS MODELOS 416105 Y 416107**

AVISO SOBRE SEGURIDAD PARA INSTALADORES

 ADVERTENCIA

La vida de muchas personas depende de una buena instalación de nuestros productos. Es importante que lea, entienda y siga todas las instrucciones incluidas con los productos. Asimismo, a continuación señalamos algunas precauciones y normas de seguridad importantes que deberá seguir al realizar la instalación.

- Para instalar debidamente esta unidad: usted deberá estar familiarizado con procedimientos y sistemas eléctrico-automotrices, y contar con experiencia en la instalación y uso de equipos de protección y advertencia.
- Al perforar el armazón de un vehículo, revise ambos lados de la superficie a fin de asegurarse de que no haya ningún objeto que pudiera dañarse.
- Los sistemas de luces son dispositivos de alta corriente. A fin de que estos funcionen correctamente, debe realizarse una conexión a tierra por separado. Si resulta práctico, deberá conectarse al terminal negativo de la batería. Las luces deberán sujetarse, por lo menos, a un armazón de metal sólido o a una pieza del chasis que proporcione una vía a tierra efectiva mientras el sistema de luces está en funcionamiento.
- No perforo orificios en la cubierta protectora del suministro de potencia.
- Ubique el control de las luces de modo que pueda manejar sin peligro tanto el VEHICULO como el CONTROL de las luces, en cualquier situación de manejo.
- Deberá inspeccionar el juego de luces de forma habitual para garantizar que funcionen correctamente y se encuentren debidamente sujetas al vehículo.
- Archive estas instrucciones en un lugar seguro y consúltelas cada vez que dé mantenimiento o vuelva a instalar el producto.

De no tomar estas precauciones ni seguir estas instrucciones pueden ocasionarse daños materiales, lesiones graves o ponerse en peligro su vida y la de los demás.

 ADVERTENCIA

Este suministro de potencia ha sido diseñado para abastecer energía a varios cabezales de luz estroboscópica de Federal Signal. Consulte los códigos y las regulaciones locales para determinar si la combinación de suministro de potencia/cabezal de luz estroboscópica está en cumplimiento.

A. GENERAL.

Los suministros de potencia de luz estroboscópica Federal modelos 416105 y 416107 han sido diseñados para funcionar a 11 - 28 voltios CC (12.8 ó 25.6 Vcc

nominales). Han sido diseñados para abastecer cuatro cabezales de luz estroboscópica remotos de Federal. Estos suministros de potencia proporcionarán hasta 10 vatios por canal y parpadearán en 1 patrón seleccionado entre 7 patrones disponibles. Vea la tabla 1 para obtener una explicación de los 7 patrones de iluminación. La función de corte desactiva los cabezales de luz estroboscópica 2 y 4.

B. ESPECIFICACIONES.

Voltaje de entrada:	11 Vcc a 28 Vcc (12.8 ó 25.6 Vcc nominales).
Corriente de entrada:	3.6 amperios (patrón básico) a 12.8 Vcc
Corriente de entrada:	1.8 amperios (patrón básico) a 25.6 Vcc
Fusible:	8.0 amperios (tipo 3AG).
Dimensiones:	
Longitud	156 mm (6.125 pulg.)
Ancho	121 mm (4.75 pulg.)
Altura	44 mm (1.67 pulg.)
Peso neto de	0.54 kg (1.2 libras)

C. INSTALACION.

PRECAUCION

Antes de perforar orificios en CUALQUIER parte de un vehículo, revise ambos lados de la superficie de montaje a fin de asegurarse de que no haya ningún objeto que pudiera dañarse, tal como líneas de freno, líneas de combustible, cableado eléctrico u otras partes importantes.

La cubierta protectora del suministro de potencia NO es impermeable. Deberá instalarse en una ubicación, donde quede resguardado de la lluvia, nieve, agua estancada, etc. Además, deberá instalarse en un área con ventilación adecuada. Nunca la instale cerca de conductos de calentadores o debajo del bonete del vehículo.

ADVERTENCIA

El no observar esta ADVERTENCIA podría ocasionar incendios, quemaduras o ceguera.

Si se conecta en cortacircuito con el armazón del vehículo, los conductores de alta corriente pueden ocasionar chispas peligrosas que resultarán en incendios eléctricos y metal fundido.

NO conecte este sistema a la batería del vehículo hasta que se hayan hecho TODAS las demás conexiones eléctricas y se hayan montado todos los componentes.

Verifique que no existan cortocircuitos antes de realizar la conexión a la batería del vehículo.

Esta unidad sigue un esquema de colores ROJO, BLANCO y NEGRO para las salidas de la luz estroboscópica. Cerciórese de que el rojo corresponda con el rojo, el negro con el negro y el blanco con el blanco cuando conecte los cabezales de la luz estroboscópica.

NO perfore orificios en NINGUNA parte del chasis o de la cubierta del suministro de potencia. Podría ocasionar daños a la unidad, lesiones personales o la muerte a usted o a otros.

IMPORTANTE

Cuando seleccione una ubicación de montaje para la unidad de suministro de potencia, es necesario recordar que los cables vienen disponibles en longitudes de 10, 16, 22 y 30 pies. Vea la tabla 2 para obtener una lista de las partes disponibles. Planifique todo el cableado y enrutamiento del cable antes de proceder con la instalación. Además, este suministro de potencia genera calor durante la operación. Seleccione una ubicación donde circule el aire.

Antes de proceder con las conexiones eléctricas, es importante entender el funcionamiento de la unidad. Las salidas 1 & 3 y 2 & 4 forman pares de cabezales de luz estroboscópica que parpadean de manera alterna. Los cables de salida están identificados para su conveniencia.

AVISO

Alimentar múltiples dispositivos con un cable de prueba de control común podría ocasionar que una o más unidades permanecieran en funcionamiento por un breve espacio de tiempo luego de retirarse la potencia de señal. Por ejemplo, debido a la alta capacitancia del filtro de entrada, la potencia de una luz estroboscópica puede suministrar por un breve espacio de tiempo la corriente necesaria para hacer funcionar un dispositivo de baja corriente tal como un Cuda TriOptic™. De ser necesario, utilice un relé para aislar dispositivos con capacitores de filtro grandes. Vea la figura 1 para consultar el diagrama esquemático; todos los componentes/cables son suministrados por el usuario.

1. Desconecte la batería del vehículo. Cerciórese de que la potencia esté desconectada de todos los sistemas de control de iluminación del vehículo.
2. Utilice el suministro de potencia en calidad de plantilla y marque sobre la superficie de montaje las cuatro posiciones de perforación.
3. Perfore cuatro orificios de montaje de 0.136 pulgadas en las posiciones de perforación previamente marcadas. La perforación se lleva a cabo utilizando una broca #29.
4. Instale las unidades de luz estroboscópica descritas en las instrucciones incluidas con las unidades. Enrute los cables a la ubicación del suministro de potencia.
5. Conecte el cable negro a una pieza del chasis que proporcione una vía a tierra efectiva. Deje suficiente cable para forrarlo adecuadamente y permitir realizar el mantenimiento y el lazo de drenaje.
6. Conecte el cable rojo a un suministro de potencia de 12/24 voltios conmutado, (interruptor, relé o controlador de luces del vehículo) capaz de abastecer 8.0 amperios. Este cable deberá estar unido a un fusible de 8 amperios, tan cerca de una conexión positiva de batería como sea posible. Deje suficiente cable para forrar los cables adecuadamente y permitir realizar el mantenimiento y los lazos de drenaje.
7. Si se desea la función de corte, el cable de corte blanco/rojo puede conectarse a un interruptor que proporcione 12/24 voltios positivos, o puede permanecer desconectado si no se desea la función de corte.
8. Seleccione un par de cabezales que deban permanecer parpadeando una vez se habilite la función de corte. El corte frontal o posterior se determinan según la ubicación de los cabezales de luz estroboscópica conectados a las salidas 2 y 4. El otro par de cabezales conectados a las salidas 1 y 3 permanecerá parpadeando cuando se habilite la función de corte. Para habilitar la función de corte, aplique +12/24 Vcc al cable blanco de 18 AWG con indicador rojo.
9. Instale los cabezales de luz estroboscópica y los cables. Consulte las instrucciones incluidas con las unidades o juegos de cable, para obtener instrucciones

de cableado adicionales. Enrute los cables en las unidades de las luces estroboscópicas. Deje suficiente cable adicional para el servicio y los lazos de drenaje.

10. Verifique todas las conexiones y cableados. Cerciórese de que no existan cortocircuitos y de que todos los cables estén protegidos contra bordes afilados. Vuelva a conectar la batería del vehículo. Pruébela para cerciorarse de que el sistema de luz estroboscópica funcione correctamente. Verifique todas las funciones de iluminación. De ser necesario, ajuste las posiciones del enchufe del cable de la luz estroboscópica en el suministro de potencia para obtener los patrones de iluminación deseados. Cuando haya logrado los patrones de iluminación deseados, utilice un marcador permanente para marcar los enchufes de las luces estroboscópicas con los números de salida correctos.

11. Seleccione un patrón de iluminación. El patrón de iluminación se selecciona conectando las patillas en cortocircuito, según se muestra en la figura 2, con una sonda de conducción (destornillador pequeño, clip, etc.). Cada vez que las patillas se conectan en cortocircuito, el patrón de iluminación cicla al próximo patrón. Permitir que la unidad parpadee en un patrón seleccionado por un mínimo de 10 segundos antes de cortar la potencia configurará dicho patrón como el que se habilitará una vez se aplique la potencia. Instale el enchufe abovedado de 3/8 pulgadas para proteger las patillas de programación luego de seleccionarse el patrón deseado.

12. Asegure el suministro de potencia a la superficie de montaje utilizando los 4 tornillos autorroscantes suministrados. La cubierta protectora del suministro de potencia deberá estar conectada a la tierra del vehículo. Esto puede lograrse montándola con los tornillos a una superficie metálica puesta a tierra. Cuando la monte a una superficie no metálica, por ejemplo, plástico o fibra de vidrio, se necesitará un cable de puesta a tierra separado para conectarla a la tierra del vehículo. De ser necesario, conecte un cable adicional del chasis del suministro de potencia (tornillo de montaje) a una pieza del chasis que proporcione una vía a tierra efectiva. Las amarras de cable pueden utilizarse, según se muestra en la figura 2, para asegurar los cables de las luces estroboscópicas al suministro de potencia.

13. Inspeccione el cableado y la instalación, y vuelva a conectar la batería del vehículo.

D. OPERACION.

AVISO SOBRE SEGURIDAD PARA OPERADORES

ADVERTENCIA

La vida de muchas personas depende del uso seguro de nuestros productos. A continuación señalamos algunas precauciones y normas de seguridad importantes que deberá seguir al realizar la instalación.

- **No intente activar o desactivar el control de las luces mientras se encuentre manejando en situaciones peligrosas.**
- **Aunque su sistema de advertencia esté funcionando correctamente, quizás no sea del todo eficaz. Muchas personas quizás no vean o presten atención a su señal de advertencia. Usted deberá tener esto en cuenta y continuar manejando con cautela.**
- **Además, se podrían dar algunas situaciones en las que su señal de advertencia quede obstruida debido a objetos naturales o artificiales interpuestos entre su vehículo y los demás, tales como: levantar el bonete o abrir el baúl. Tenga especial cuidado si se da alguna de estas situaciones.**

- **Al comienzo de su jornada de trabajo, usted deberá asegurarse de que las luces se encuentren debidamente sujetas y de que todas las unidades se encuentren funcionando correctamente.**
- **Si una función seleccionada no opera correctamente o si alguna de las luces permanece iluminada cuando se apaga el control, desconecte el conector de potencia de la unidad de control y comuníquese con el centro de servicio más cercano.**

De no tomar estas precauciones de seguridad pueden ocasionarse daños materiales, lesiones graves o ponerse en peligro su vida, la de pasajeros y la de los demás.

CONSERVE Y REFIERASE A ESTE MENSAJE

E. SERVICIO.

 ADVERTENCIA

En el sistema de luces estroboscópicas se encuentran presentes altos voltajes. Espere al menos cinco (5) minutos, luego de desconectar la potencia, antes de realizar el servicio de la unidad. De no tomar estas precauciones pueden ocasionarse daños materiales, lesiones graves o la muerte a usted y a otros.

El servicio deberá llevarlo a cabo un centro de servicio calificado de Federal Signal. Si el suministro de potencia no funciona correctamente, desconecte la potencia y la tierra que va a la unidad. Luego, desconecte las conexiones eléctricas de las luces estroboscópicas. Retire el suministro de potencia del vehículo. Envíe la unidad al centro de servicio autorizado más cercano o al departamento de servicio de Federal Signal.

Dirija toda correspondencia y envío a:

Service Department
Federal Signal Corporation
2645 Federal Signal Drive
University Park, IL 60466

1-800-433-9132
(En Illinois) 708-534-3400

 ADVERTENCIA

Se DEBE reemplazar el fusible solamente con una parte de repuesto idéntica.

Luego de realizarse el servicio, lleve a cabo una prueba para asegurar que el suministro de potencia esté funcionando correctamente.

F. LISTA DEL CONTENIDO DEL JUEGO.

Cantidad	Descripción
1	Suministro de potencia
1	Portafusibles con fusible de 8.0 amperios
4	Tornillos autorroscantes
4	Arandelas

**INSTRUCTIONS D'INSTALLATION
POUR LES BLOCS D'ALIMENTATION POUR
STROBOSCOPE MODÈLES 416105 ET 416107**

CONSIGNES DE SÉCURITÉ DESTINÉES AUX INSTALLATEURS

 **ATTENTION**

La vie des personnes dépend de votre installation sécuritaire de nos produits. Il est important de lire, comprendre et suivre toutes les instructions expédiées avec les produits. De plus, d'autres instructions importantes relatives à la sécurité et d'autres précautions à suivre figurent dans la liste ci-dessous :

- Pour installer correctement cet appareil : vous devez bien comprendre les systèmes des véhicules automobiles et leurs procédures et maîtriser l'installation et l'utilisation des équipements d'avertissement de sécurité.
- Lorsque vous percez dans une structure, assurez-vous que les deux côtés de la surface sont exempts de tout élément pouvant être endommagé.
- Un système de feux d'avertissement est un dispositif à courant élevé. Pour fonctionner adéquatement, il doit être mis à la masse au moyen d'une connexion séparée. Dans la mesure du possible, connectez à la borne négative de la batterie. Sinon, elle peut être fixée à un corps métallique solide ou à une partie du châssis qui fournira un chemin efficace de mise à la masse pour toute la vie utile de l'ensemble de feux d'avertissement.
- Ne percez aucun trou dans l'enveloppe du bloc d'alimentation.
- Identifiez l'emplacement de la commande du feu pour que le VÉHICULE et cette COMMANDE puisse être utilisés sans danger dans toutes les conditions de conduite.
- Inspectez fréquemment le système de feux d'avertissement pour vous assurer qu'il fonctionne correctement et qu'il est fixé solidement au véhicule.
- Rangez ces instructions dans un endroit sûr et consultez-les lors de l'entretien et/ou de la réinstallation du dispositif.

Le non-respect de ces consignes peut entraîner des dommages au matériel ou des blessures graves, voire mortelles pour vous ou pour les autres.

 **ATTENTION**

Ce bloc d'alimentation est conçu pour alimenter plusieurs phares stroboscopiques conçus par Federal Signal. Consultez les codes et règlements locaux pour déterminer si votre combiné bloc d'alimentation / phare stroboscopique les respecte.

A. GÉNÉRALITÉS.

Les modèles 416105 et 416107 de blocs d'alimentation Federal pour stroboscopes sont conçus pour fonctionner dans une plage de 11 à 28 V c.c. (12,8 ou 25,6 V c.c. nominal). Ils sont conçus pour alimenter quatre phares stroboscopiques Federal. Ces

blocs d'alimentations fournissent jusqu'à 10 watts par canal et clignotent dans une séquence sélectionnée à partir de sept séquences disponibles. Voir le tableau 1 pour obtenir une explication des sept séquences de clignotement. La fonction de coupure désactive les phares stroboscopiques 2 et 4.

B. SPÉCIFICATIONS.

Tension d'entrée :	11 V c.c. à 28 V c.c. (12,8 ou 25,6 V c.c. nominal)
Courant d'entrée :	3,6 ampères (séquence de base) à 12,8 V c.c.
Courant d'entrée :	1,8 ampère (séquence de base) à 25,6 V c.c.
Fusible :	8,0 ampères (Type 3 AG).
Dimensions :	
Longueur	156 mm (6,125 po)
Largeur	121 mm (4,75 po)
Hauteur	44 mm (1,67 po)
Poids net	0,54 kg (1,2 lb)

C. INSTALLATION.

AVERTISSEMENT

Avant de percer N'IMPORTE QUELLE pièce du véhicule, vérifiez que les deux côtés de la surface de montage sont libres de toute pièce susceptible d'être endommagée; comme les lignes de frein, les conduits d'essence les fils électriques ou d'autres pièces vitales.

L'enveloppe du bloc d'alimentation n'est PAS étanche. Il doit être monté dans un emplacement protégé contre la pluie, la neige, les eaux stagnantes, etc. Il doit également être installé dans un endroit correctement ventilé. Ne l'installez jamais à proximité de conduits de chauffage ou sous le capot du véhicule.

ATTENTION

Négliger d'observer ce message d'ATTENTION pourrait entraîner un incendie, des brûlures et la cécité.

Des conducteurs à haute tension sont court-circuités sur le châssis du véhicule peuvent causer des étincelles dangereuses qui risquent de provoquer un incendie électrique ou de faire fondre du métal.

NE connectez PAS ce système à la batterie du véhicule tant que TOUTES les connexions électriques ne sont pas effectuées et que le montage de tous les composants n'est pas terminé.

Vérifiez qu'aucun court-circuit n'existe avant de brancher à la batterie du véhicule.

Cet appareil fonctionne à partir d'un schéma de couleurs ROUGE, NOIR, BLANC pour les sorties des stroboscopes. Assurez-vous que le rouge correspond au rouge, le noir au noir et le blanc au blanc lors de la connexion des phares stroboscopiques.

NE percez AUCUN trou dans le châssis ou dans le couvercle du bloc d'alimentation. Il pourrait en résulter des dommages à l'appareil ou des blessures graves, voire mortelles.

IMPORTANT

Lorsque vous sélectionnez un emplacement pour le bloc d'alimentation, gardez à l'esprit que les câbles sont disponibles dans des longueurs de 3, 4,9, 6,7 et 9 m (10, 16, 22 et 30 pi). Voir le tableau 2 pour la liste des pièces disponibles. Prévoyez l'acheminement de tous les fils et câbles avant d'exécuter l'installation. De plus, ce bloc d'alimentation produit de la chaleur lorsqu'il fonctionne. Choisissez un emplacement bien ventilé.

Avant de procéder au branchement des éléments électriques, il est important de comprendre le fonctionnement de l'appareil. Les sorties 1 et 3, puis 2 et 4 forment des paires de phares stroboscopiques qui clignotent en alternance. Les câbles de sortie sont étiquetés pour vous faciliter la tâche.

NOTE

L'alimentation de plusieurs appareils à partir d'un seul fil de commande peut prolonger le fonctionnement d'un ou plusieurs appareils une fois l'alimentation coupée. Par exemple, étant donnée la capacité du filtre à haute entrée, l'alimentation d'un feu à éclats peut fournir brièvement le courant requis pour faire fonctionner un appareil à faible courant, comme un Cuda TriOptic™. Si nécessaire, utiliser un relais pour isoler les appareils munis de condensateurs de filtrage plus gros. Voir le schéma de la figure 1 ; tous les composants/fils sont fournis par l'utilisateur.

1. Débranchez la batterie du véhicule. Vérifiez que l'alimentation est débranchée de tous les systèmes de commandes de lumières.

2. Utilisez le bloc d'alimentation comme matrice et marquez l'emplacement des quatre trous à percer.

3. Percez quatre trous de montage de 0,136 po de diamètre aux emplacements marqués. Utilisez un foret n° 29.

4. Installez les stroboscopes tel qu'il est décrit dans les instructions fournies avec les appareils. Acheminez les câbles à l'emplacement du bloc d'alimentation.

5. Connectez le fil noir à une mise à la masse connue du châssis du véhicule. Laissez suffisamment de fils pour les organiser proprement, effectuer une boucle de drainage et faciliter leur entretien.

6. Connectez le rouge à une source d'alimentation 12/24 volts (sélecteur, relais ou commande de l'éclairage du véhicule) pouvant fournir 8,0 ampères. Ce fil doit être raccordé à un fusible de 8 ampères, aussi près que possible de la borne positive de la batterie. Laissez suffisamment de fils pour les organiser proprement, effectuer une boucle de drainage et faciliter leur entretien.

7. Si vous voulez une fonction de coupure, vous pouvez connecter les fils de coupure blanc/rouge à un sélecteur qui fournira 12/24 volts ou vous pouvez ne pas les brancher si vous ne désirez pas cette fonction.

8. Choisissez la paire de phares qui doit continuer à clignoter lorsque la coupure est appliquée. La coupure avant ou arrière est déterminée par l'emplacement des phares stroboscopiques connectés aux sorties 2 et 4. L'autre paire de phares, connectée aux sorties 1 et 3, continuera de clignoter une fois la coupure activée. Pour activer la coupure, appliquez une tension de +12/24 V c.c. au fil blanc rayé rouge de 18 AWG.

9. Installez les phares stroboscopiques et les câbles. Consultez les instructions fournies avec les appareils, ou les kits de câble, pour obtenir des informations supplémentaires. Acheminez les câbles vers les tubes des stroboscopes. Laissez une longueur suffisante de câble pour les boucles de drainage et pour l'entretien.

10. Vérifiez toutes les connexions et tous les fils. Assurez-vous qu'il n'existe aucun court-circuit et que tous les fils sont protégés contre des rebords tranchants. Rebranchez la batterie du véhicule. Vérifiez si le système de stroboscopes fonctionne correctement. Vérifiez toutes les fonctions de clignotement. Au besoin, ajustez les positions des prises du câble des stroboscopes au niveau du bloc d'alimentation pour produire les séquences de clignotement désirées. Lorsque vous êtes satisfait des séquences de clignotement, utilisez un marqueur permanent pour marquer les prises des stroboscopes avec les numéros qui leur conviennent.

11. Sélectionnez la séquence de clignotement. La séquence de clignotement est déterminée en court-circuitant les tiges, illustrées dans la figure 2 avec une sonde conductible (un petit tournevis, un trombone, etc.). Chaque fois que les broches sont court-circuitées, la séquence de clignotement passe à la suivante. Le fait de laisser l'appareil clignoter dans une séquence particulière pendant au moins dix (10) secondes avant de couper l'alimentation, établit cette séquence de clignotement lorsque l'appareil est activé. Installez la fiche en forme de dôme de 3/8 po pour protéger les broches de programmation après avoir sélectionné la séquence de clignotement.

12. Fixez solidement le bloc d'alimentation à la surface de montage en utilisant quatre (4) vis auto taraudeuses fournies. L'enveloppe du bloc d'alimentation doit être connectée à la masse du véhicule. Montez-la avec des vis sur une surface en métal mise à la masse. Si elle est montée sur une surface non métallique, comme du plastique ou de la fibre de verre, utilisez un fil de mise à la masse qu'il faut connecter à la masse du véhicule. Au besoin, connectez un fil supplémentaire provenant du châssis du bloc d'alimentation (une vis de montage) vers une mise à la masse efficace et connue sur le véhicule. Les attaches de fil peuvent être utilisées comme il est illustré à la figure 2 pour fixer solidement les câbles des stroboscopes au bloc d'alimentation.

13. Inspectez les fils et l'installation physique et reconnectez la batterie du véhicule.

D. FONCTIONNEMENT.

CONSIGNES DE SÉCURITÉ DESTINÉES AUX UTILISATEURS



La vie des personnes dépend de l'utilisation sécuritaire de nos produits. La liste ci-dessous présente des instructions et des précautions importantes à suivre :

- **N'essayez pas d'activer ou de désactiver la commande d'éclairage si les conditions de conduite sont dangereuses.**
- **Même si votre système d'avertissement fonctionne correctement, il peut demeurer inefficace. Les gens peuvent ne pas voir ou ne pas tenir compte de votre signal d'avertissement. Vous devez reconnaître ce fait et continuer à conduire avec prudence.**
- **Dans certaines situations, votre signal peut être obstrué par des objets naturels ou fabriqués situés entre vous et les autres véhicules, comme : les capots de moteur ou de coffre à bagages. Dans ce cas, redoublez de prudence.**
- **Au début de votre quart de travail, vous devez vous assurer que les feux sont fixés solidement et qu'ils fonctionnent correctement.**

- **Si une fonction sélectionnée ne fonctionne pas adéquatement ou si un feu quelconque reste allumé lorsque la commande est coupée, débranchez le connecteur d'alimentation de la commande et contactez le centre de service le plus près.**

Le non-respect de ces consignes de sécurité peut entraîner des dommages au matériel ou des blessures graves, voire mortelles pour vous, pour les passagers ou pour les autres.

CONSERVER ET CONSULTER CE MESSAGE

E. SERVICE.

ATTENTION

Des hautes tensions sont présentes dans un système de lumières stroboscopiques. Attendez au moins cinq (5) minutes après avoir coupé l'alimentation avant d'effectuer l'entretien de cet appareil. Négliger cette consigne peut entraîner des dommages à la propriété, des blessures graves ou même la mort pour vous et les autres.

L'entretien doit être effectué par un centre de service Federal Signal qualifié. Si le bloc d'alimentation ne fonctionne pas correctement, débranchez l'alimentation et mettez-le à la masse. Ensuite, débranchez les connexions électriques vers les tubes pour stroboscopes. Déposez le bloc d'alimentation du véhicule. Envoyez l'appareil au centre de service autorisé le plus près ou au département du service de Federal Signal.

Adressez vos demandes et vos envois à :

Service Department
Federal Signal Corporation
2645 Federal Signal Drive
University Park, IL 60466

1 800 433-9132
(En Illinois) 708 534-3400

ATTENTION

Le fusible DOIT être remplacé avec une pièce identique seulement.

Une fois l'entretien terminé, effectuez une vérification pour vous assurer que le bloc d'alimentation fonctionne correctement.

F. LISTE DE CONTENU DU KIT.

Qté	Description
1	Bloc d'alimentation
1	Porte fusible avec fusible de 8 ampères
4	Vis autotaraudeuses
4	Rondelles

Table 1. Flash Patterns.

Flash Patterns	Flash Rate
Double Flash	90 FPM
Fast Double	120 FPM
Quad Flash	60 FPM
Fast Quad	70 FPM
Random Flash	Not Applicable
Triple Flash	85 FPM
Overlapping Triple	70 FPM

Tabla 1. Patrones de iluminación

Patrones de iluminación	Velocidad de iluminación
Iluminación doble	90 DPM
Doble rápida	120 DPM
Iluminación cuádruple	60 DPM
Cuádruple rápida	70 DPM
Iluminación aleatoria	No aplica
Iluminación triple	85 DPM
Triple traslapada	70 DPM

Tableau 1. Séquences de clignotement

Séquences de clignotement	Cycle de clignotement
Clignotement double	90 CPM
Double rapide	120 CPM
Clignotement quadruple	60 CPM
Quadruple rapide	70 CPM
Clignotement aléatoire	Sans objet
Clignotement triple	85 CPM
Chevauchement triple	70 CPM

Table 2. Available Parts.

Available Parts	416107	4161065
Strobe Tube, Amber	413200-02	413300-02
Strobe Tube, Blue	413200-03	413300-03
Strobe Tube, Red	413200-04	413300-04
Strobe Tube, Clear	413200-05	413300-05
10 ft Cable	413210	413310
16 ft Cable	413216	413316
22 ft Cable	413222	413322
30 ft Cable	413230	413330
Adapter Cable*	413202	

* Allows a 416107 to replace older Federal Signal Power supplies.

Tabla 2. Partes disponibles

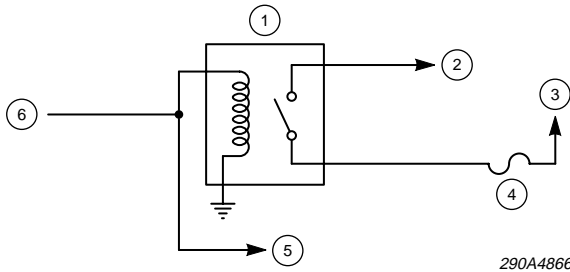
Partes disponibles	416107	4161065
Luz estroboscópica, ámbar	413200-02	413300-02
Luz estroboscópica, azul	413200-03	413300-03
Luz estroboscópica, roja	413200-04	413300-04
Luz estroboscópica, transparente	413200-05	413300-05
Cable de 10 pies	413210	413310
Cable de 16 pies	413216	413316
Cable de 22 pies	413222	413322
Cable de 30 pies	413230	413330
Cable adaptador*	413202	

* Permite que el modelo 416107 reemplace los suministros de potencia de Federal Signal anteriores.

Tableau 2. Pièces disponibles

Pièces disponibles	416107	4161065
Tube pour stroboscope, Ambre	413200-02	413300-02
Tube pour stroboscope, Bleu	413200-03	413300-03
Tube pour stroboscope, Rouge	413200-04	413300-04
Tube pour stroboscope, Transparent	413200-05	413300-05
Câble de 3 m (10 pi)	413210	413310
Câble de 4,9 m (16 pi)	413216	413316
Câble de 6,7 m (22 pi)	413222	413322
Câble de 9,1 m (30 pi)	413230	413330
Câble adaptateur*	413202	

* Permet de remplacer les anciens blocs d'alimentation Federal Signal par le modèle 416107.



LEGEND

- 1. RELAY
- 2. STROBE SUPPLY
- 3. +12V
- 4. FUSE
- 5. CADA TRIOPTIC
- 6. CONTROL LEAD
(12V SIGNAL ACTIVATED)

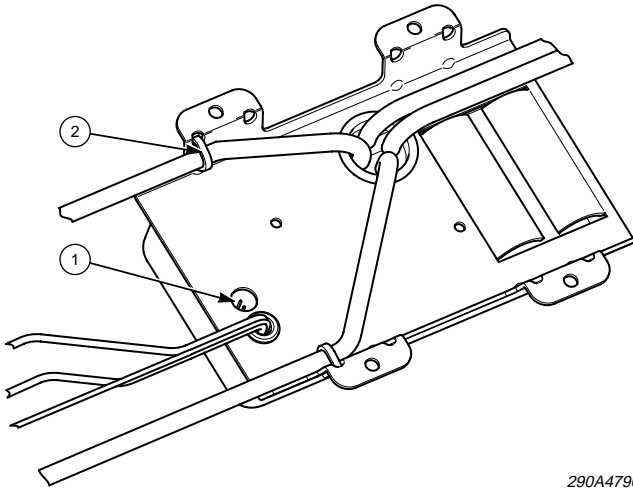
LEYENDA

- 1. RELE
- 2. POTENCIA DE LUZ ESTROBOSCOPICA
- 3. +12V
- 4. FUSIBLE
- 5. CADA TRIOPTIC
- 6. CABLE DE PRUEBA DE CONTROL (SEÑAL 12V ACTIVADA)

LÉGENDE

- 1. RELAIS
- 2. ALIMENTATION DU FEU À ÉCLATS
- 3. +12V
- 4. FUSIBLE
- 5. CADA TRIOPTIC
- 6. FIL DE COMMANDE (SIGNAL DE 12 V ACTIVÉ)

Figure 1. / Figura 1. / Figure 1.



LEGEND

- 1. PROGRAM SELECTION PINS.
- 2. WIRE TIES MAY BE USED TO SECURE CABLES AND WIRES.

LEYENDA

- 1. PATILLAS DE SELECCION DE PROGRAMA.
- 2. LAS AMARRAS DE CABLE SE PUEDEN UTILIZAR PARA ASEGURAR CABLES Y ALAMBRES.

LÉGENDE

- 1. BROCHES DE SÉLECTION DE PROGRAMME.
- 2. DES ATTACHES DE FIL PEUVENT ÊTRE UTILISÉES POUR FIXER SOLIDEMENT LES CÂBLES ET LES FILS.

Figure 2. / Figura 2. / Figure 2.

