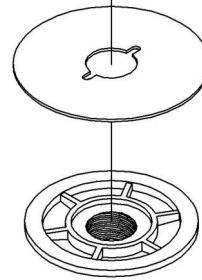
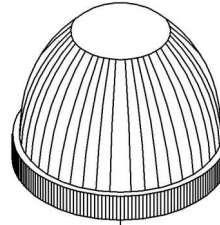
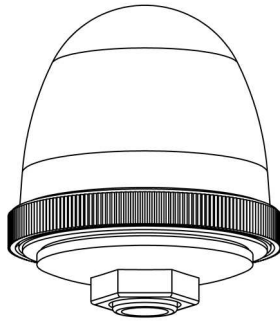


- INSTALLATION AND APPLICATION INSTRUCTIONS -  
- INSTRUCCIONES DE INSTALACIÓN Y EMPLEO -  
- INSTRUCTIONS D' INSTALLATION ET D' UTILISATION -

CONFIGURATION  
CONFIGURATION  
CONFIGURACIÓN







E185812  
VIS. APPLIANCE  
ENCLOSURE TYPE 4X  
FOR INDOOR/OUTDOOR



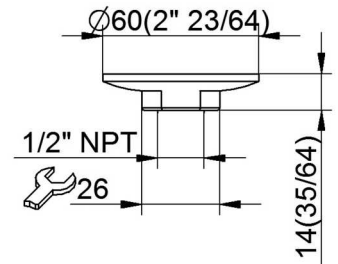
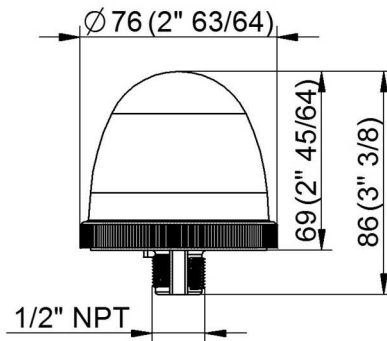
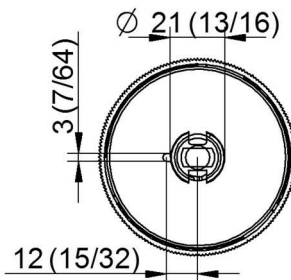
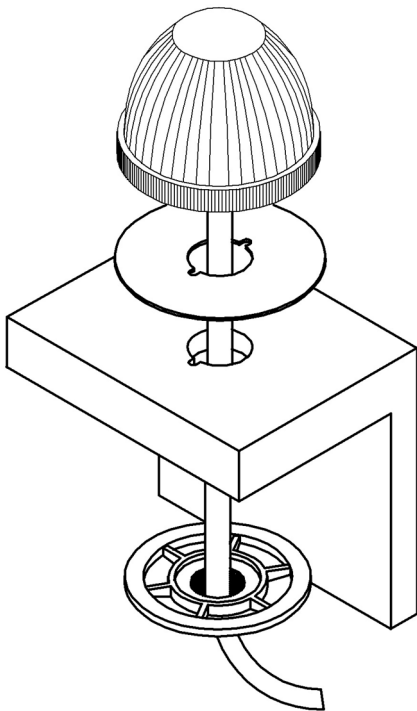
**LP22LED**

**LP22LED RGB**

V 	12 - 24	-
V 	90 - 240	
mA	120	40

V 	12 - 24	-
V 	90 - 240	
mA	220	40

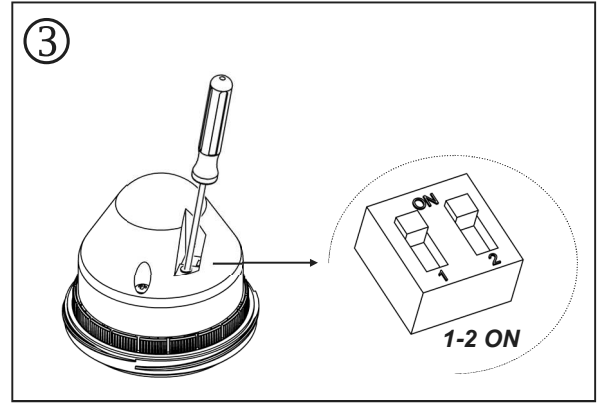
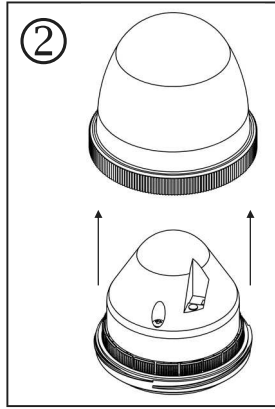
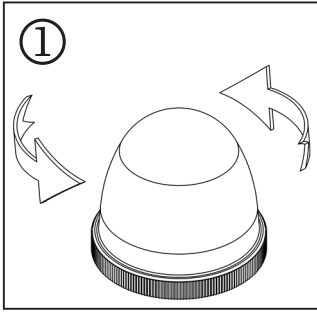
## INSTALLATION - INSTALLATION - INSTALACIÓN



## LP22LED WIRING INSTRUCTIONS - INSTRUCCIONES DE CABLEADO LP22LED - INSTRUCTIONS DE CABLAGE LP22LED

Flashing light - Luz intermitente - Lumière clignotante			Steady light - Luz fija - Lumière fixe		
1	2	3	1	2	3
RED (dc) - BROWN (ac) WIRE CABLE ROJO (dc) - MARRÓN (ac) FIL ROUGE (dc) - MARRON (ac)	WHITE WIRE CABLE BLANCO FIL BLANC	BLACK (dc) - BLUE (ac) WIRE CABLE NEGRO (dc) - AZUL (ac) FIL NOIR (dc) - BLEU (ac)	RED (dc) - BROWN (ac) WIRE CABLE ROJO (dc) - MARRÓN (ac) FIL ROUGE (dc) - MARRON (ac)	WHITE WIRE CABLE BLANCO FIL BLANC	BLACK (dc) - BLUE (ac) WIRE CABLE NEGRO (dc) - AZUL (ac) FIL NOIR (dc) - BLEU (ac)

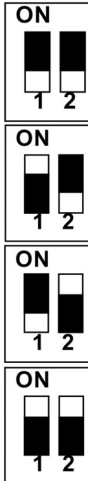
**LP22LED INSTRUCTIONS TO CHANGE THE FLASH PATTERN**  
**LP22LED INSTRUCCIONES PARA CAMBIAR EL TIPO DE DESTELLO**  
**LP22LED INSTRUCTIONS POUR CHANGER LA MODALITE DE CLIGNOTEMENT**



**Change the flashing mode when power supply has been disconnected**

**El cambio del tipo de destello tiene que realizarse en ausencia de alimentación**

**La variation du mode de clignotement doit être effectuée en absence de courant**



**1-2 OFF = STEADY LIGHT**  
**1-2 OFF = LUZ FIJA**  
**1-2 OFF = LUMIERE FIXE**

**1 ON - 2 OFF = SINGLE FLASH approx. 120 flashes per minute**  
**1 ON - 2 OFF = UN SOLO DESTELLO 120 destellos por minuto aproximadamente**  
**1 ON - 2 OFF = ECLAT SIMPLE 120 éclats par minute env.**

**1 OFF - 2 ON = DOUBLE FLASH approx. 90 double flashes per minute**  
**1 OFF - 2 ON = DOBLE DESTELLO 90 doble destellos por minuto aproximadamente**  
**1 OFF - 2 ON = DOUBLE ECLAT 90 double éclats par minute env.**

**1-2 ON = TRIPLE FLASH approx. 140 triple flashes per minute**  
**1-2 ON = TRIPLE DESTELLO 140 triple destellos por minuto aproximadamente**  
**1-2 ON = TRIPLE ECLAT 140 triples éclats par minute env.**

**LP22LED RGB MULTI-COLOR WIRING INSTRUCTIONS**  
**INSTRUCCIONES DE CABLEADO LP22LED RGB MULTI-COLOR**  
**INSTRUCTIONS DE CABLAGE LP22LED RGB MULTI-COLOR**

	BROWN WIRE CABLE MARRÓN FIL MARRON	GREEN WIRE CABLE VRDE FIL VERT	YELLOW WIRE CABLE AMARILLO FIL JAUNE	WHITE WIRE CABLE BLANCO FIL BLANC
GREEN/VERDE/VERT	[ + ]			[ - ]
AMBER/ÁMBAR/ORANGE		[ + ]		[ - ]
RED/ROJO/ROUGE			[ + ]	[ - ]
YELLOW/AMARILLO/JAUNE	[ + ]	[ + ]		[ - ]
BLUE/AZUL/BLEU	[ + ]		[ + ]	[ - ]
MAGENTA/MAGENTA/MAGENTA		[ + ]	[ + ]	[ - ]
CLEAR/BLANCO/BLANC	[ + ]	[ + ]	[ + ]	[ - ]

**Note: LP22LED RGB Multi-color offers a steady only light effect.**  
**Nota: LP22LED RGB Multi-color ofrece un único efecto de luz fija.**  
**Remarque: LP22LED RGB Multi-color offre uniquement un effet de lumière fixe.**

<b>FUSE WIRE PROTECTION</b>	On the power supply line the rating of the supply fuse must be according to the voltage
<b>FUSIBLE DE PROTECCIÓN</b>	Emplear fusibles de retardos dimensionados según el voltaje de alimentación
<b>FUSIBLE DE PROTECTION</b>	Utiliser des fusibles retardés dimensionnés selon la tension d'alimentation

<b>ATTENTION</b>	The possibility exists that rapid flashing lights, under certain circumstances, might induce photosensitive epilepsy
<b>ATENCIÓN</b>	Existe la posibilidad que luces de intermitencia rápida, en determinadas circunstancias, podrían inducir epilepsia fotosensible
<b>ATTENTION</b>	Il est possible que des feux clignotants rapides, dans certaines circonstances, peuvent induire épilepsie photosensible

**NOT TO BE DISPOSED OF AS COMMON WASTE - NO ELIMINAR COMO DESECHO URBANO**  
**NE PAS ELIMINER COMME DECHET URBAIN**