



**FEDERAL SIGNAL**  
Safety and Security Systems

# QuadraFlare® 9 x 7 LED Scene Light

---

## *Installation and Maintenance Instructions*

2562451

Rev. C2 0522

Printed in U.S.A.

© Copyright 2010-2022 Federal Signal Corporation

## ***Safety Message to Installers***

---

### **Safety Message to Installers**

#### **⚠ WARNING**

People's lives depend on your safe installation of our products. It is important to read, understand, and follow all instructions shipped with the products. Listed below are some other important safety instructions and precautions you should follow:

- To properly install this light, you must have a good understanding of automotive electrical procedures and systems, along with proficiency in the installation and use of safety warning equipment.
- DO NOT install equipment or route wiring or cord in the deployment path of an airbag.
- If a vehicle seat is temporarily removed, verify with the vehicle manufacturer if the seat needs to be recalibrated for proper airbag deployment.
- When drilling into a vehicle structure, ensure that both sides of the surface are clear of anything that could be damaged.
- Locate light control so the VEHICLE and CONTROL can be operated safely under all driving conditions.
- Do not attempt to activate or deactivate the light while driving in a hazardous situation.
- This product contains high-intensity LED devices. To prevent eye damage, DO NOT stare into the light beam at close range.
- Frequently inspect the light to ensure that it is operating properly and is securely attached to the vehicle.
- After testing is complete, provide a copy of these instructions to the instructional staff and all operating personnel.
- File these instructions in a safe place and refer to them when maintaining and/or reinstalling the product.

Failure to follow all safety precautions and instructions may result in property damage, serious injury, or death to you or others.

## Overview

The Federal Signal QuadraFlare® LED Scene Light is a self-contained, high-intensity LED light designed for mounting to the exterior of a vehicle. Model QL97LEDSCENE-SB QuadraFlare LED scene lights are designed for operation on 12 Vdc/24 Vdc.

## Unpacking the Unit

After unpacking the light, inspect it for damage that may have occurred in transit. If there is damage, file a claim immediately with the carrier, stating the extent of the damage. Carefully check all envelopes, shipping labels, and tags before removing or destroying them.

Table 1 Kit contents list

| Qty. | Description                        | Part No.   |
|------|------------------------------------|------------|
| 4    | #8 x 1-1/2" Screw, Stainless Steel | 7011238-24 |
| 4    | Screw Grommet                      | 7065073    |

## Installing the Light

Before proceeding with installation, determine the approximate location of the light assembly and plan all cable/wire routing.

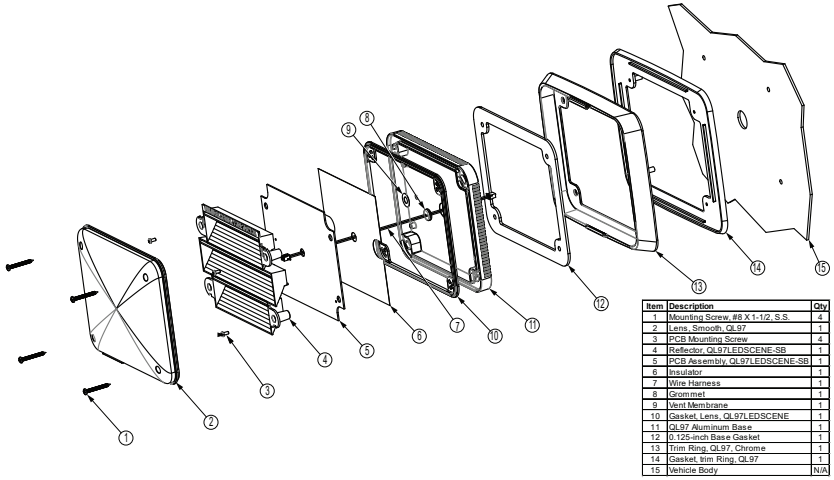
### **WARNING**

***AIRBAG DEPLOYMENT: Do not install equipment or route wiring in the deployment path of an airbag. Failure to observe this warning will reduce the effectiveness of the airbag or potentially dislodge the equipment, causing serious injury or death.***

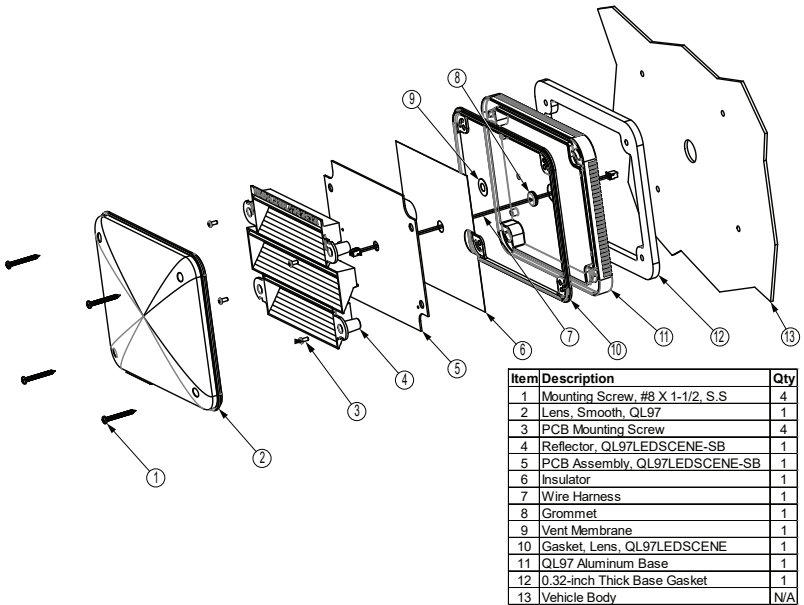
**NOTE:** For maximum coverage and effectiveness, the light assembly must be mounted in a horizontal orientation. See Figures 1 and 2.

# Installing the Light

## Figure 1 Exploded View with Trim Ring

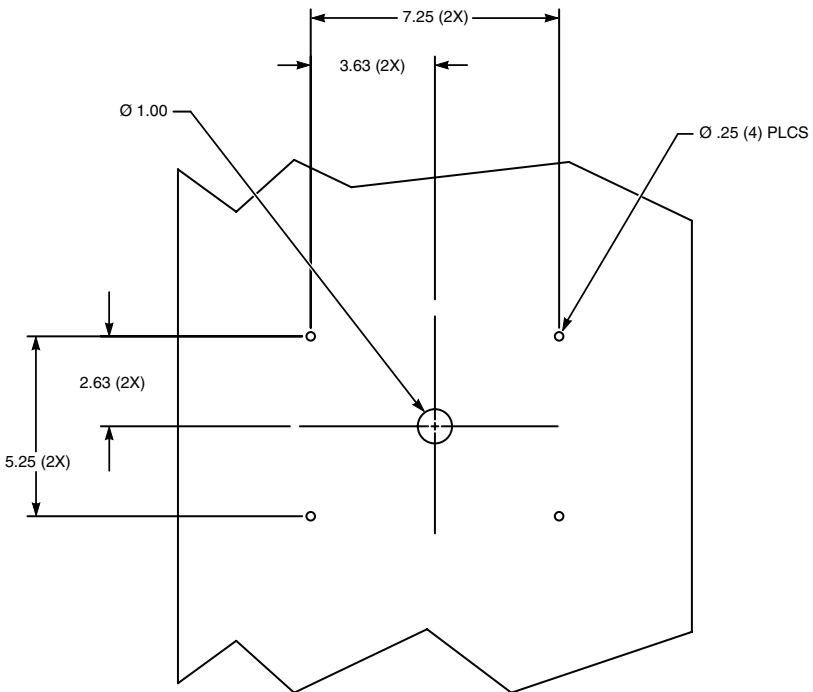


## Figure 2 Exploded View Without Trim Ring



1. Position the preferred mounting type (with or without a trim ring) on the desired mounting surface and ensure that the unit is level side to side. Using the dimensions provided in Figure 3, scribe the four mounting hole locations and a wiring routing hole location on the mounting surface.

**Figure 3 Dimensions**



290A5840

### **WARNING**

***DRILLING PRECAUTIONS: Before drilling holes, check the area into which you plan to drill to ensure that you do not damage vehicle components. All drilled holes should be deburred, and all sharp edges should be smoothed. Additionally, all exterior drilled holes must be sealed with Motorcraft seam sealer T-A-2-B or equivalent to prevent the potential exposure to carbon monoxide or other potentially harmful fumes. Failure to observe this warning could cause serious injury or death.***

2. Drill four 1/4-inch mounting holes and a 1.0-inch wire routing hole at the previously scribed locations.
3. Install the four supplied screw grommets into the four 1/4-inch mounting holes.
4. The QuadraFlare® LED Scene Light assembly has two 12-inch long lead wires that exit the back of the unit for making electrical connections.
5. Complete the electrical connections as described in the Making Electrical Connections section.
6. Align the mounting gasket and QuadraFlare LED Scene Light assembly with the previously inserted screw grommets and secure with the provided #8 x 1-1/2 screws. Be sure to have the light mounted with the arrows on the reflector pointing down.
7. The QL97LEDSCENE-SB light comes with two gaskets with different thicknesses. These gaskets cannot be used together when mounting the QL97LEDSCENE-SB assembly with the QL97 trim ring kit. One gasket is 0.125 inches thick, and the other gasket is 0.315 inches thick. The 0.125-inch-thick gasket is to be used with the 9 x 7 trim ring kit. The 0.315-inch-thick gasket is used only with the QL97LEDSCENE-SB assembly by itself without the QL97 trim ring kit.

### Making Electrical Connections

The Model QL97LEDSCENE-SB QuadraFlare® LED Scene Light assembly is designed to operate on 12 Vdc/24 Vdc. Two 12-inch long lead wires are supplied for making electrical connections to the light assembly. Ensure that all wires are properly connected and insulated appropriately.

#### **NOTICE**

***REVERSE POLARITY/MISWIRING: Reverse polarity may damage the light. To avoid damage to the light, ensure that the input voltage is the same voltage as the rating of the light and that the correct polarity is observed. The unit must be properly fused with a 5 A fuse.***

1. Using 18 AWG (minimum) wire, connect the red (+) lead to the positive power source terminal and the black (-) lead to the negative power source terminal.
2. Energize the supply circuit and test the QuadraFlare LED Scene Light assembly for proper operation.

## ***Safety Message to Operators***

---

### **Safety Message to Operators**

#### **WARNING**

Peoples' lives depend on your safe use of our products. Listed below are some important safety instructions and precautions you should follow:

- Although your warning system is operating properly, it may not be completely effective. People may not see or heed your warning signal. You must recognize this fact and continue to drive cautiously.
- Situations may occur that obstruct your warning signal when natural or man-made objects are between your vehicle and others, such as raising your hood or trunk lid. If these situations occur, be especially careful.
- This product contains high-intensity LED devices. To prevent eye damage, DO NOT stare into the light beam at close range.
- At the start of your shift, ensure that the light is securely attached and operating properly.

Failure to follow these safety precautions may result in property damage, serious injury, or death to you, passengers, or others.

**RETAIN AND REFER TO THESE MESSAGES**



## Maintaining the Light

### **NOTICE**

***CRAZING/CLEANING SOLUTIONS:*** The use of cleaning solutions, such as strong detergents, solvents, and petroleum products, can cause crazing (cracking) of the lens. To clean the lens, use a soft cloth and a solution of water and a mild detergent.

### **⚠ WARNING**

***CRAZING/CHEMICALS:*** Crazed, cracked, or faded lenses reduce the light output and the effectiveness of the lighting system. A lens showing this type of aging must be replaced. Failure to follow this warning may result in bodily injury or death.

Ordinary cleaning of the plastic lenses can be accomplished by using mild soap and a soft rag. Should fine scratches or a haze appear on a lens, they can ordinarily be removed with a non-abrasive, high quality, one-step, automotive paste cleaner/wax and a soft cloth.

## ***Getting Technical Support and Service***

---

### **Getting Technical Support and Service**

For technical support and service, please contact:

Service Department  
Federal Signal Corporation  
Phone: 1-800-433-9132  
Email: [empserviceinfo@fedsig.com](mailto:empserviceinfo@fedsig.com)  
[www.fedsig.com](http://www.fedsig.com)

### **Getting Repair Service**

The Federal Signal factory provides technical assistance with any problems that cannot be handled locally.

Any units returned to Federal Signal for service, inspection, or repair must be accompanied by a Return Material Authorization (RMA). Obtain an RMA from a local Distributor or Manufacturer's Representative.

Provide a brief explanation of the service requested or the nature of the malfunction.

Address all communications and shipments to the following:

Federal Signal Corporation  
Service Department  
2645 Federal Signal Drive  
University Park, IL 60484-3167

### **Limited Warranty**

This product is subject to and covered by a limited warranty, a copy of which can be found at [www.fedsig.com/SSG-Warranty](http://www.fedsig.com/SSG-Warranty). A copy of this limited warranty can also be obtained by written request to Federal Signal Corporation, 2645 Federal Signal Drive, University Park, IL 60484, email to [info@fedsig.com](mailto:info@fedsig.com) or call +1 708-534-3400.

This limited warranty is in lieu of all other warranties, express or implied, contractual or statutory, including, but not limited to the warranty of merchantability, warranty of fitness for a particular purpose and any warranty against failure of its essential purpose.

## **Ordering Replacement Parts**

To order replacement parts, call Customer Support at 1-800-264-3578, 7 a.m. to 5 p.m. (C.T.), Monday through Friday, or contact your nearest distributor.

**Table 2 Replacement parts**

| <b>Description</b>                | <b>Part No.</b>       |
|-----------------------------------|-----------------------|
| Lens Gasket                       | 8012111               |
| Mounting Gasket                   | 8012100 or<br>8012101 |
| Mounting Screws, #8 x 1-1/2"      | 7011238-24            |
| Screw Grommet                     | 7065073               |
| Lens, 9x7, Smooth, Clear          | 8012067-02            |
| Optional Chrome Bezel with Gasket | QL97MC                |



**FEDERAL SIGNAL**  
Safety and Security Systems

2645 Federal Signal Drive  
University Park, Illinois 60484

[www.fedsig.com](http://www.fedsig.com)

Customer Support

Police/Fire-EMS: 800-264-3578 • +1 708 534-3400

Work Truck: 800-824-0254 • +1 708 534-3400

Technical Support 800-433-9132 • +1 708 534-3400

All product names or trademarks are properties of their respective owners.



**FEDERAL SIGNAL**  
Safety and Security Systems

# La luz DEL de la escena QuadraFlare® 9 x 7

---

***Instrucciones de instalación y mantenimiento***

2562451 SP

Rev. C2 0522

Printed in U.S.A.

© Copyright 2010-2022 Federal Signal Corporation

## ***Aviso sobre seguridad para instaladores***

---

### **Aviso sobre seguridad para instaladores**

#### **▲ ADVERTENCIA**

La vida de muchas personas depende de una buena instalación de nuestros productos. Es importante que lea, entienda y siga todas las instrucciones incluidas con los productos. Asimismo, a continuación señalamos algunas precauciones y normas de seguridad importantes que deberá seguir al realizar la instalación.

- Para instalar debidamente este juego de luces; usted deberá estar familiarizado con procedimientos y sistemas eléctrico-automotrices, y contar con experiencia en la instalación y uso de equipos de protección y advertencia.
- NO instale el equipo o enrute cables o alambres en la trayectoria de despliegue de la bolsa de aire.
- Si un asiento del vehículo se quita temporalmente, verifique con el fabricante del vehículo si el asiento necesita ser vuelto a calibrar para el despliegue apropiado de la bolsa de aire.
- Al perforar el armazón de un vehículo, revise ambos lados de la superficie a fin de asegurarse que no haya ningún objeto que pudiera dañarse.
- Ubique el control de las luces de modo que pueda manejar sin peligro tanto el VEHÍCULO como el CONTROL de las luces, en cualquier situación de manejo.
- No intente activar o desactivar el control de las luces mientras se encuentre manejando en situaciones peligrosas.
- Este producto contiene dispositivos LED de alta intensidad. Para evitar lesiones oculares, NO mire directamente al haz de luz desde una ubicación cercana a éste.
- Deberá inspeccionar las luces de forma habitual para garantizar que funcionen correctamente y se encuentren debidamente sujetas al vehículo.

- Después de probar es completo, proporciona una copia de estas instrucciones al personal educacional y a todo el personal de funcionamiento.
- Archive estas instrucciones en un lugar seguro y consúltelas cada vez que dé mantenimiento o vuelva a instalar el producto.

De no tomar estas precauciones ni seguir estas instrucciones pueden ocasionarse daños materiales, lesiones graves o ponerse en peligro su vida y la de los demás.

### Descripción

La Luz LED de la Escena QuadraFlare® de Federal Signal es una luz LED autónoma de alta intensidad diseñada para montaje en el exterior de un vehículo. Las luces modelo de la escena de QL97LEDSCENE-SB QuadraFlare LED se diseñan para la operación en 12 V CC/24 V CC.

### Desempaque

Después de desempacar la unidad, inspeccione si han ocurrido daños durante el envío. Si la unidad ha sufrido daños, no intente instalarla o ponerla en funcionamiento; entable una reclamación inmediatamente con el transportista, e indique la importancia de estos. Verifique cuidadosamente todos los sobres, etiquetas de envío y marbetes antes de removerlos o destruirlos.

**Tabla 1 Lista del contenido del juego**

| Qty. | Description               | Part No.   |
|------|---------------------------|------------|
| 4    | Tornillo #8 x 1-1/2" A.I. | 7011238-24 |
| 4    | Ojal para tornillo        | 7065073    |

### Instalacion

Antes de proceder con la instalación, determine la ubicación aproximada del conjunto de luces y planifique todo el enrutamiento de los cables/alambres.

**ADVERTENCIA**

**Durante la instalación de equipo dentro de vehículos equipados con bolsas de aire, el instalador DEBE asegurarse de instalar el equipo ÚNICAMENTE en áreas recomendadas por el fabricante del vehículo. El no tomar estas precauciones reducirá la eficacia de la bolsa de aire o posiblemente dañará o desprenderá el equipo, causando lesiones graves o la muerte a usted u otros.**

**AVISO:** Para obtener una cobertura y eficacia máximas, el conjunto de luces deberá montarse en posición horizontal (véase la figura 1 y figura 2).

**Figura 1 Vista despiezada con anillo de ajuste**

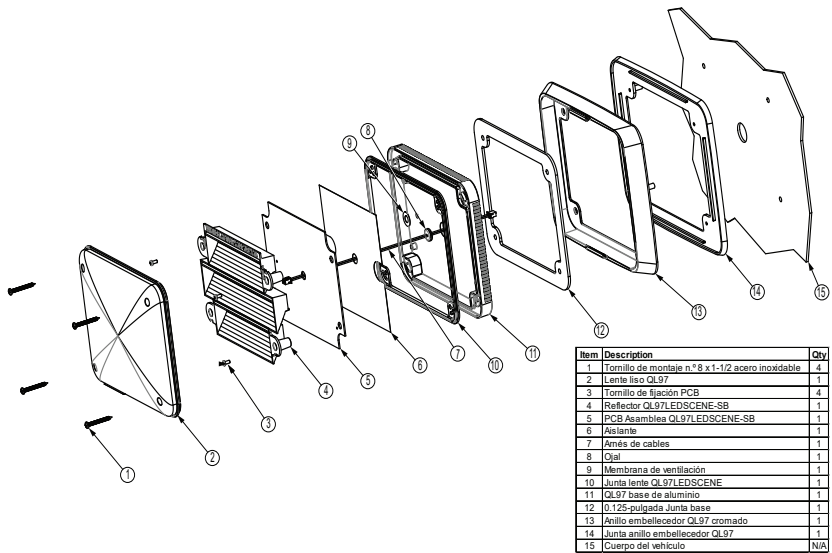
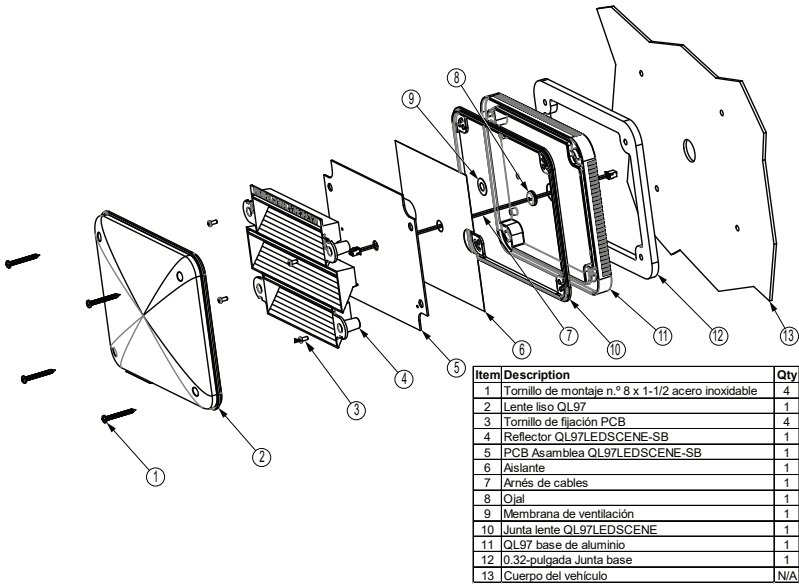


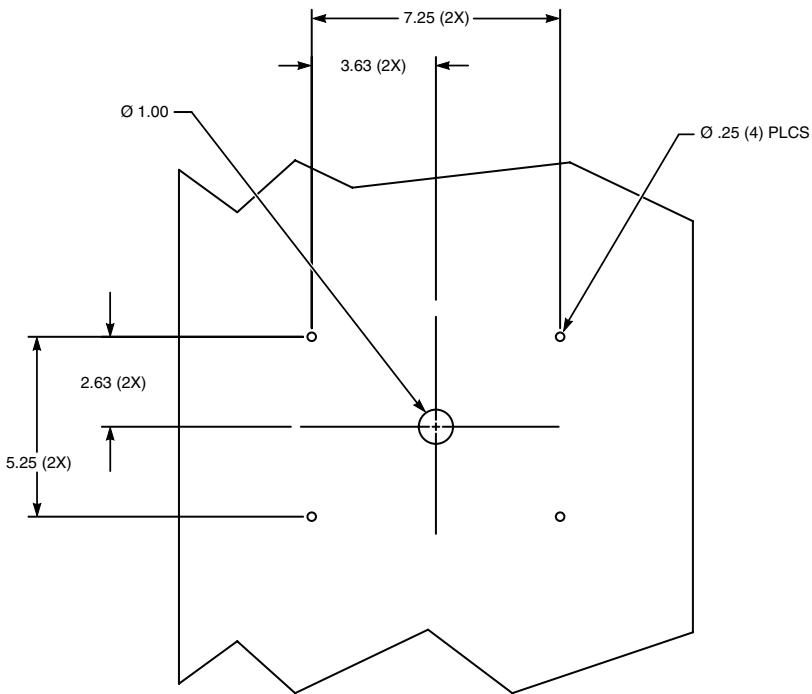


Figura 2 Vista despiezada sin anillo de ajuste



1. Coloque el tipo de montaje preferido (con o sin anillo de moldura) en la superficie de montaje deseada y asegúrese de que la unidad esté nivelada de lado a lado. Utilizando las dimensiones provistas en la figura 3, marque sobre la superficie de montaje los cuatro orificios de montaje y un orificio de enrutamiento del cableado.

## Figura 3 Dimensiones



290A5840

### **ADVERTENCIA**

**PRECAUCIONES DE PERFORACIÓN:** Antes de perforar agujeros, verifique el área en la que planea perforar para asegurarse de no dañar los componentes del vehículo. Todos los orificios taladrados deben quitarse las rebabas y todos los bordes afilados deben alisarse. Además, todos los orificios perforados en el exterior deben sellarse con sellador de juntas Motorcraft T-A-2-B o equivalente para evitar la posible exposición al monóxido de carbono u otros vapores potencialmente dañinos. El incumplimiento de esta advertencia podría causar lesiones graves o la muerte.

2. Perfore cuatro orificios de montaje de 1/4 pulg. (0.250) y un orificio de enrutamiento del cable de 1 pulg. (1.00) en las posiciones marcadas previamente.

3. Instale los cuatro oiales para tornillo suministrados en los cuatro orificios de montaje de 1/4 pulg.
4. El conjunto de luces LED de la escena QuadraFlare® incluye dos cables conductores de 12 pulg. de largo que salen por la parte posterior de la unidad, para realizar las conexiones eléctricas.
5. Finalice las conexiones eléctricas según se describe en el párrafo E. Conexiones eléctricas.
6. Véase la figura 1. Alinee la empaquetadura de montaje y el conjunto de luces LED de la escena QuadraFlare con los oiales para tornillo previamente insertados y asegúrelos con los tornillos #8 x 1-1/2", A.I. Asegúrese de montar la luz con las flechas del reflector apuntando hacia abajo.
7. La luz QL97LEDSCENE-SB viene con dos juntas de diferentes grosores. Estas juntas no se pueden usar juntas al montar el conjunto QL97LEDSCENE-SB con el kit de anillo de moldura QL97. Una junta tiene un grosor de 0,125 pulgadas y la otra tiene un grosor de 0,315 pulgadas. La junta de 0,125 pulgadas de espesor se utilizará con el juego de anillos de moldura de 9 x 7. La junta de 0,315 pulgadas de espesor se usa solo con el conjunto QL97LEDSCENE-SB sin el kit de anillo de moldura QL97.

### Conexiones eléctricas / Operación

El conjunto de luces LED QuadraFlare® Modelo QL97LEDSCENE-SB ha sido diseñado para hacerlo funcionar en 12 V CC/24 V CC. Se suministran dos cables conductores de 12 pulg. de largo para realizar conexiones eléctricas al conjunto de luces de la escena QuadraFlare. Asegúrese que todos los cables se encuentren conectados y aislados de manera correcta.

## Aviso sobre seguridad para operadores

---

### **AVISO**

**POLARIDAD INVERSA/CABLEADO INCORRECTO:** La polaridad inversa puede dañar la luz. Para evitar daños a la luz, asegúrese de que el voltaje de entrada sea el mismo que el valor nominal de la luz y que se observe la polaridad correcta. La unidad debe estar debidamente protegida con un fusible de 5 A.

1. Utilizando un cable calibre 18 (como mínimo), conecte el conductor rojo (+) al terminal positivo de la fuente de alimentación y el conductor negro (-) al terminal negativo de la fuente de alimentación.
2. Energice el circuito de suministro antes de comprobar el funcionamiento correcto del conjunto de luces de advertencia QuadraFlare®.

## Aviso sobre seguridad para operadores

### **⚠ ADVERTENCIA**

La vida de muchas personas depende del uso seguro de nuestros productos. A continuación señalamos algunas precauciones y normas de seguridad importantes que deberá seguir al realizar la instalación:

- Aunque su sistema de advertencia esté funcionando correctamente, quizás no sea del todo eficaz. Muchas personas quizás no vean o presten atención a su señal de advertencia. Usted deberá tener esto en cuenta y continuar manejando con cautela.
- Además, se podrían dar algunas situaciones en las que su señal de advertencia quede obstruida debido a objetos naturales o artificiales interpuestos entre su vehículo y los demás, tales como: levantar el bonete o abrir el baúl. Tenga especial cuidado si se da alguna de estas situaciones.
- Este producto contiene dispositivos LED de alta intensidad. Para evitar lesiones oculares, NO mire directamente al haz de luz desde una ubicación cercana a éste.

- Al comienzo de su jornada de trabajo, usted deberá asegurarse que las luces se encuentren debidamente sujetas y funcionando correctamente.

De no tomar estas precauciones de seguridad pueden ocasionarse daños materiales, lesiones graves o ponerse en peligro su vida, la de pasajeros y la de los demás.

CONSERVE Y REFIÉRASE A ESTE MENSAJE

### Mantenimiento

#### **▲ ADVERTENCIA**

***FISURAS/GRIETAS Las fisuras (grietas delgadas) en la lente provocan una menor eficacia de la iluminación. No utilice agentes de limpieza (que causan cuarteo) como detergentes fuertes, disolventes o productos a base de petróleo. Si se producen fisuras en la lente, es posible que se reduzca la confiabilidad de la luz con fines de señalización para emergencias hasta que se reemplace la lente.***

#### **AVISO**

***LIMPIEZA de el LENTE DE POLICARBONATO: Para extender la vida útil de este dispositivo, se necesita una limpieza periódica. Limpie el lente con un agente de limpieza suave, no abrasivo y con pH neutro, y un paño suave y limpio. Enjuague bien el dispositivo para asegurarse que no queden restos del agente de limpieza. Para evitar machas de agua, seque el dispositivo con un trapo suave y limpio. Si no se toma esta precaución, puede ocurrir un cuarteo o una quebradura del lente/domo, y anula los reclamos de garantía por la luz.***

La lente de plástico, normalmente se puede limpiar con un jabón suave y un trapo suave. Si aparecen rayas finas o bruma en la lente, éstas normalmente se pueden despejar en un solo paso con una pasta de limpieza automotriz de alta calidad que no sea abrasiva o con cera y un paño suave.

## **Garantía limitada**

---

### **Solicitud de piezas de repuesto o de servicio de soporte técnico**

Departamento de Servicio de Federal Signal

1-800-433-9132 / 1-708-534-3400

De lunes a viernes, de 7 a 17 h (Hora Estándar del Centro)

[fstechsupport@fedsig.com](mailto:fstechsupport@fedsig.com)

[www.fedsig.com](http://www.fedsig.com)

### **Devolución de un producto a Federal Signal**

Todos los productos devueltos deben estar acompañados por un número de Autorización de devolución de mercancía (Returned Merchandise Authorization, RMA). Para conseguir un número de RMA, llame al 1-800-433-9132.

## **Garantía limitada**

Este producto está sujeto a y cubierto por una garantía limitada, cuya copia se puede encontrar en [www.fedsig.com/SSG-Warranty](http://www.fedsig.com/SSG-Warranty). Una copia de esta garantía limitada también se puede obtener mediante solicitud por escrito a Federal Signal Corporation, 2645 Federal Signal Drive, University Park, IL 60484, a través del envío de un correo electrónico a [info@fedsig.com](mailto:info@fedsig.com) o si llama al +1 708-534-3400.

Esta garantía limitada reemplaza a todas las demás garantías, expresas o implícitas, contractuales o legales, incluida, entre otras, la garantía de comerciabilidad, la garantía de idoneidad para un propósito en particular y cualquier garantía contra la imposibilidad de cumplir con su finalidad fundamental.

**Pedido de piezas de repuesto**

Para solicitar piezas de repuesto, llame a Atención al cliente al 1-800-264-3578, de 7 a. m. a 5 p. m., de lunes a viernes (CT) o comuníquese con su distribuidor más cercano.

**Tabla 2 Piezas de repuesto**

| <b>Descripción</b>                        | <b>Número de parte</b> |
|-------------------------------------------|------------------------|
| Empaquetadura de la lente                 | 8012111                |
| Empaquetadura de montaje                  | 8012100 or<br>8012101  |
| Tornillos de montaje, #8 x 1-1/2 pulg.    | 7011238-24             |
| Ojal para tornillo                        | 7065073                |
| Lente, 9X7, Liso, Transparente            | 8012067-02             |
| Bisel cromado con empaquetadura, opcional | QL97MC                 |



2645 Federal Signal Drive  
University Park, Illinois 60484

[www.fedsig.com](http://www.fedsig.com)

Atención al cliente

Policía/Bomberos-SMU: 800-264-3578 • +1 708 534-3400

Camionetas: 800-824-0254 • +1 708 534-3400

Soporte técnico: 800-433-9132 • +1 708 534-3400

Todos los nombres de productos o marcas registradas son propiedad de sus respectivos dueños.





**FEDERAL SIGNAL**  
Safety and Security Systems

# Les feux DEL de scène de QuadraFlare® 9 x 7

---

***Instructions d'installation et d'entretien***

2562451 FRC

Rev. C2 0522

Printed in U.S.A.

© Copyright 2010-2022 Federal Signal Corporation

### **Message de sécurité aux installateurs**

#### **⚠ ATTENTION**

La vie des personnes dépend de votre installation sécuritaire de nos produits. Il est important de lire, comprendre et suivre toutes les instructions expédiées avec les produits. De plus, d'autres instructions importantes relatives à la sécurité et d'autres précautions à suivre figurent dans la liste ci-dessous :

- Pour installer correctement ce feu d'avertissement : vous devez bien comprendre les systèmes des véhicules automobiles et leurs procédures et maîtriser l'installation et l'utilisation des équipements d'avertissement de sécurité.
- N'INSTALLEZ PAS l'équipement et N'ACHEMINEZ ni les fils, ni le câble dans la trajectoire de déploiement d'un coussin gonflable.
- Si un siège de véhicule est temporairement enlevé, vérifiez avec le fabricant de véhicule si le siège doit être recalibré pour le déploiement approprié de sac à air.
- Lorsque vous percez dans une structure, assurez-vous que les deux côtés de la surface sont exempts de tout élément pouvant être endommagé.
- Identifiez l'emplacement de la commande du feu pour que le VÉHICULE et cette COMMANDE puisse être utilisés sans danger dans toutes les conditions de conduite.
- N'essayez pas d'activer ou de désactiver la commande d'éclairage si les conditions de conduite sont dangereuses.
- Ce produit contient des appareils à DEL à haut rendement. Afin d'éviter toute blessure aux yeux, NE PAS fixer le regard dans le rayon de lumière à une courte distance.
- Inspectez fréquemment le feu d'avertissement pour vous assurer qu'il fonctionne correctement et qu'il est fixé solidement au véhicule.

- Après essai est complet, fournit une copie de ces instructions au personnel d'instruction et à tous personnels exploitant.
- Rangez ces instructions dans un endroit sûr et consultez-les lors de l'entretien et/ou de la réinstallation du dispositif.

Le non-respect de ces consignes peut entraîner des dommages au matériel ou des blessures graves, voire mortelles pour vous ou pour les autres.

## Description

Le feu DEL de scène QuadraFlare® est une DEL complète à haute intensité, conçue pour un montage à l'extérieur d'un véhicule. Les feu de scène du modèle de QL97LEDSCENE-SB QuadraFlare LED sont conçues pour l'opération sur 12 V c.c./ 24 V c.c.

## Déballage

Après avoir déballé le feu, inspectez-le pour vérifier qu'aucun dommage n'est survenu lors du transport. Si l'appareil a été endommagé, n'essayez pas de l'installer ou de l'utiliser. Déposez immédiatement une réclamation auprès du transporteur en précisant l'étendue des dommages. Vérifiez avec soin toutes les enveloppes, étiquettes d'expédition et autres étiquettes avant de les enlever ou de les détruire.

**Tableau 1 Liste de contenu du kit**

| Qté | Description                | N° de pièce |
|-----|----------------------------|-------------|
| 4   | Vis n° 8 x 1-1/2 po, inox. | 7011238-24  |
| 4   | Rondelle de vis            | 7065073     |

## Installation

Avant de procéder à l'installation, déterminez l'emplacement approximatif de l'ensemble de feu d'avertissement et planifiez l'acheminement des tous les câbles/fils.

## Installation

### **ATTENTION**

**DÉPLOIEMENT D'AIRBAG : N'installez pas d'équipement ou n'acheminez pas de câblage dans le chemin de déploiement d'un airbag. Le non-respect de cet avertissement réduira l'efficacité de l'airbag ou pourrait déloger l'équipement, causant des blessures graves ou la mort.**

**REMARQUE :** Pour obtenir une visibilité et une efficacité maximum, l'ensemble de feu d'avertissement doit être monté à l'horizontale (voir la figure 1 et la figure 2).

Figure 1 Vue éclatée avec anneau de garniture

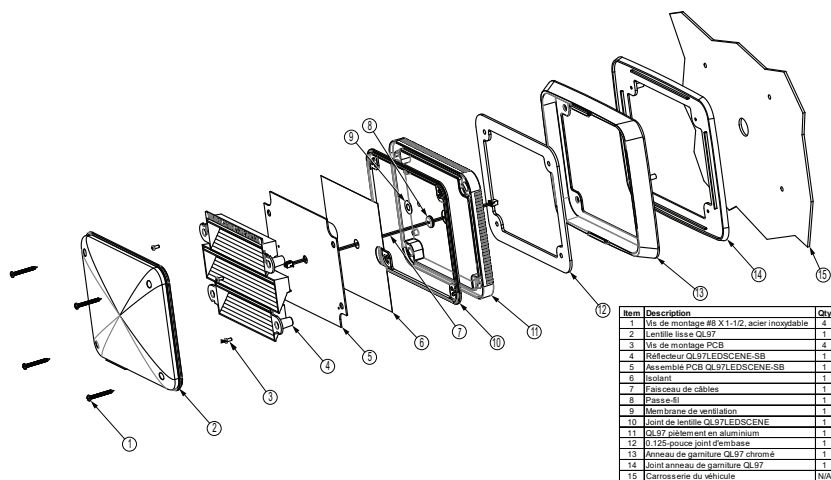
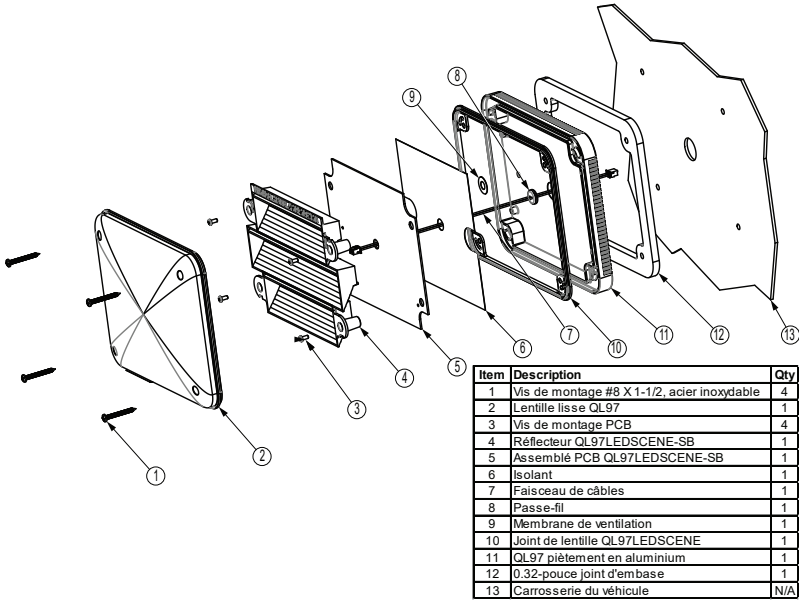
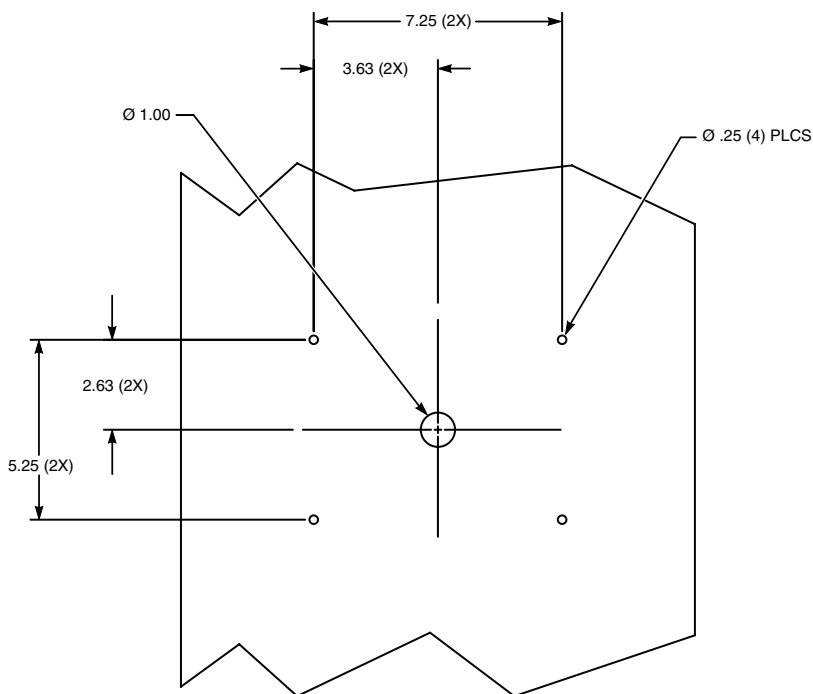


Figure 2 Vue éclatée sans anneau de garniture



1. Positionnez le type de montage préféré (avec ou sans anneau de garniture) sur la surface de montage souhaitée et assurez-vous que l'unité est de niveau d'un côté à l'autre. Utilisez les dimensions fournies dans la figure 3 pour marquer l'emplacement des trous de montage et du trou d'acheminement du câblage sur la surface de montage.

## Figure 3 Dimensions



290A5840

### **⚠ WARNING**

**PRÉCAUTIONS DE PERÇAGE :** Avant de percer des trous, vérifiez la zone dans laquelle vous prévoyez de percer pour vous assurer de ne pas endommager les composants du véhicule. Tous les trous percés doivent être ébavurés et toutes les arêtes vives doivent être lissées. De plus, tous les trous percés à l'extérieur doivent être scellés avec un scellant pour joints Motorcraft T-A-2-B ou équivalent pour éviter l'exposition potentielle au monoxyde de carbone ou à d'autres vapeurs potentiellement nocives. Le non-respect de cet avertissement peut entraîner des blessures graves ou la mort.

2. Percez quatre trous de montage de 1/4 po (0,250) et un trou de 1 po (1,00) pour le passage des câbles aux endroits précédemment marqués.

## **Connexions électriques / Fonctionnement**

---

3. Installez les quatre rondelles de vis fournies dans les quatre trous de montage de 1/4 po.
4. L'ensemble de feu de scène QuadraFlare® comporte deux fils de 12 pouces, qui sortent de l'arrière de l'appareil et permettent d'effectuer les connexions électriques.
5. Complétez les connexions électriques tel qu'il est décrit au paragraphe E. Connexions électriques.
6. Voir la figure 1. Alignez le joint d'étanchéité de montage et l'ensemble de feu de scène QuadraFlare avec les rondelles de vis installées précédemment et fixez avec les vis n° 8 x 1-1/2 po inox. Assurez-vous que la lumière est montée avec les flèches sur le réflecteur pointant vers le bas.
7. Le luminaire QL97LEDSCENE-SB est livré avec deux joints d'épaisseurs différentes. Ces joints ne peuvent pas être utilisés ensemble lors du montage de l'ensemble QL97LEDSCENE-SB avec le kit d'anneaux de garniture QL97. Un joint a une épaisseur de 0,125 pouce et l'autre un joint de 0,315 pouce d'épaisseur. Le joint de 0,125 pouce d'épaisseur doit être utilisé avec le kit d'anneaux de garniture 9 x 7. Le joint de 0,315 pouce d'épaisseur est utilisé uniquement avec l'ensemble QL97LEDSCENE-SB sans le kit d'anneaux de garniture QL97.

### **Connexions électriques / Fonctionnement**

L'ensemble de feu de scène QuadraFlare® du modèle QL97 est conçu pour fonctionner avec du 12 V c.c./24 V c.c. Deux fils conducteurs de 12 pouces sont fournis pour les connexions électriques à l'ensemble de feu QuadraFlare. Assurez-vous que tous les fils sont connectés et isolés correctement.

### **AVIS**

**POLARITÉ INVERSÉE/MAUVAIS CÂBLAGE : une polarité inversée peut endommager la lumière. Pour éviter d'endommager la lumière, assurez-vous que la tension d'entrée est la même que la valeur nominale de la lumière et que la polarité correcte est respectée. L'appareil doit être correctement protégé par un fusible de 5 A.**

1. Utilisez des fils d'un calibre minimum de 18 pour connecter le fil rouge (+) à la borne d'alimentation positive et le fil noir (-) à la borne d'alimentation négative.
2. Excitez le circuit d'alimentation et vérifiez le bon fonctionnement de l'ensemble du feu de scène QuadraFlare®.

## Consignes de sécurité destinées aux utilisateurs

### **⚠ ATTENTION**

La vie des personnes dépend de l'utilisation sécuritaire de nos produits. La liste ci-dessous présente des instructions et des précautions importantes à suivre :

- Même si votre système d'avertissement fonctionne correctement, il peut demeurer inefficace. Les gens peuvent ne pas voir ou ne pas tenir compte de votre signal d'avertissement. Vous devez reconnaître ce fait et continuer à conduire avec prudence.
- Dans certaines situations, votre signal peut être obstrué par des objets naturels ou fabriqués situés entre vous et les autres véhicules, comme : les capots de moteur ou de coffre à bagages. Dans ce cas, redoublez de prudence.
- Ce produit contient des appareils à DEL à haut rendement. Afin d'éviter toute blessure aux yeux, NE PAS fixer le regard dans le rayon de lumière à une courte distance.



- Au début de votre quart de travail, vous devez vous assurer que le feu est fixé solidement et qu'il fonctionne correctement.

Le non-respect de ces consignes de sécurité peut entraîner des dommages au matériel ou des blessures graves, voire mortelles pour vous, pour les passagers ou pour les autres

CONSERVER ET CONSULTER CE MESSAGE

### Entretien

#### **▲ AVERTISSEMENT**

***FISSURATION/CRAQUELURE : la fissuration (petites fissures) des lentilles entraîne une réduction de l'efficacité de la lumière. Ne pas utiliser de produits de nettoyage (qui provoquent des craquelures) tels que des détergents puissants, des solvants ou des produits pétroliers. Si les lentilles se fissurent, la fiabilité de la lumière pour la signalisation d'urgence peut être réduite jusqu'à ce que la lentille soit remplacée.***

#### **AVIS**

***NETTOYAGE des LENTILLES EN POLYCARBONATE : pour prolonger la durée de vie de ce dispositif, un nettoyage périodique est nécessaire. Nettoyer la lentille avec un produit de nettoyage doux, non abrasif, à pH neutre et un chiffon doux et propre. Rincer soigneusement l'appareil pour vous assurer qu'il ne reste aucun résidu de produit de nettoyage. Pour éviter les taches d'eau, sécher l'appareil avec un chiffon doux et propre. Le non-respect de cette précaution peut provoquer des fissures ou des craquelures de la lentille ou du dôme et annule les droits à la garantie de la lumière.***

Pour le nettoyage courant des lentilles en plastique, utilisez un savon et un chiffon doux. Si de fines craquelures ou un voile apparaissent sur les lentilles, ils pourront le plus souvent être enlevés avec une pâte ou une cire pour voiture de bonne qualité.

## **Garantie limitée**

---

### **Commande de pièces de rechange ou service d'assistance technique**

Service technique de Federal Signal

1 800 433-9132 / 1 708 534-3400

Lundi au vendredi, 7 h à 17 h (HNC)

fstechsupport@fedsig.com

www.fedsig.com

### **Retour d'un produit à Federal Signal**

Tous les produits retournés doivent être accompagnés d'un numéro d'autorisation de retour de marchandise (ARM). Pour obtenir un numéro ARM, composer le 1 800 433-9132.

## **Garantie limitée**

Ce produit est assujéti à et est couvert par une garantie limitée, accessible à l'adresse [www.fedsig.com/SSG-Warranty](http://www.fedsig.com/SSG-Warranty). Une copie de cette garantie limitée peut également être obtenue par demande écrite à Federal Signal Corporation, 2645 Federal Signal Drive, University Park, IL 60484, États-Unis, par courriel à l'adresse [info@fedsig.com](mailto:info@fedsig.com) ou en appelant le +1 708 534-3400.

Cette garantie limitée remplace toutes les autres garanties, expresses ou implicites, contractuelles ou légales, y compris, sans s'y limiter, la garantie de qualité marchande, la garantie de compatibilité à un usage particulier ou toute garantie contre la défaillance de son usage essentiel.

**Pièces de remplacement**

Pour commander des pièces de rechange, appelez le service clientèle au 1 800 264-3578, de 7 h à 17 h, du lundi au vendredi (CT) ou contactez votre distributeur le plus proche.

**Tableau 2 Pièces de remplacement**

| <b>Description</b>                                   | <b>N° de pièce</b>    |
|------------------------------------------------------|-----------------------|
| Joint d'étanchéité de lentille                       | 8012111               |
| Joint d'étanchéité de montage                        | 8012100 or<br>8012101 |
| Vis de montage, n° 8 x 1-1/2 po                      | 7011238-24            |
| Rondelle de vis                                      | 7065073               |
| Lentille, 9x7, Lisse, Transparente                   | 8012067-02            |
| Cadran facultatif en chrome, avec joint d'étanchéité | QL97MC                |



2645 Federal Signal Drive  
University Park, Illinois 60484

[www.fedsig.com](http://www.fedsig.com)

Soutien au client

Police/pompiers — EMS : 800 264-3578 • +1 708 534-3400

Camion de travail : 800 824-0254 • +1 708 534-3400

Soutien technique : 800 433-9132 • +1 708 534-3400

Tous les noms de produits ou marques déposées sont la propriété de leurs propriétaires respectifs.