



FEDERAL SIGNAL
Safety and Security Systems

Models HL10-HDKIT and HL15-HDKIT

Kit de montage de feux d'aile de remorquage HighLighterMD Elite ou HighLighterMD Micro

Installation Instructions

25500888 FR

Rev. A0 1123

Printed in U.S.A.

© Copyright 2023 Federal Signal Corporation

Las instrucciones en español comienzan en la página 9
Pour voir ce manuel en français, allez à www.fedsig.com

Garantie limitée

Ce produit est soumis et couvert par une garantie limitée, dont une copie peut être trouvée sur www.fedsig.com/SSG-Warranty. Une copie de cette garantie limitée peut également être obtenue sur demande écrite à Federal Signal Corporation, 2645 Federal Signal Drive, University Park, IL 60484, e-mail à info@fedsig.com ou appelez le +1 708-534-3400.

Cette garantie limitée remplace toutes les autres garanties, expresses ou implicite, contractuelle ou statutaire, y compris, mais sans s'y limiter, les garantie de qualité marchande, garantie d'adéquation à un usage particulier et toute garantie contre la défaillance de sa destination essentielle.



FEDERAL SIGNAL
Safety and Security Systems

2645 Federal Signal Drive
University Park, Illinois 60484

www.fedsig.com

Customer Support

Police/Fire-EMS: 800-264-3578 • +1 708 534-3400

Work Truck: 800-824-0254 • +1 708 534-3400

Technical Support 800-433-9132 • +1 708 534-3400

All trademarks are property of their respective owners.

Safety Message to Installers of Warning Light Equipment

⚠ AVERTISSEMENT

La vie des gens dépend de votre installation et de votre entretien corrects des produits Federal Signal. Il est important de lire et de suivre toutes les instructions fournies avec ce produit et le produit d'origine. Vous trouverez ci-dessous d'autres consignes de sécurité et précautions importantes que vous devez suivre :

- Pour installer correctement cet éclairage, vous devez bien comprendre les procédures et systèmes électriques automobiles, et disposer de compétences dans l'installation et l'utilisation des équipements d'avertissement de sécurité.
- N'installez pas d'équipement ou n'acheminez pas de câblage dans le chemin de déploiement d'un coussin gonflable.
- Si un siège de véhicule est temporairement retiré, vérifiez auprès du fabricant du véhicule si le siège doit être recalibré pour un déploiement correct du coussin gonflable.
- Lorsque vous percez dans une structure de véhicule, assurez-vous que les deux côtés de la surface sont dégagés de tout ce qui pourrait être endommagé.
- Localisez la commande d'éclairage afin que le VÉHICULE et la COMMANDE puissent être utilisés en toute sécurité dans toutes les conditions de conduite.
- N'essayez pas d'activer ou de désactiver la commande d'éclairage lorsque vous conduisez dans une situation dangereuse.
- Inspectez fréquemment les feux pour vous assurer qu'ils fonctionnent correctement et qu'ils sont solidement fixés au véhicule.
- Ce produit contient des DEL à haute intensité. Ne regardez pas directement les feux à une distance proche, ou des dommages permanents à votre vue pourraient se produire.
- Reportez-vous aux instructions fournies avec les produits connexes pour des précautions et des informations supplémentaires.
- Conservez ces instructions dans un endroit sûr et consultez-les lors de l'entretien et/ou de la réinstallation du produit.

Le non-respect de toutes les précautions et instructions de sécurité peut entraîner des dommages matériels, des blessures graves ou la mort.

Introduction

Cette publication explique comment monter le HighLighter Elite et le HighLighter Micro avec un boulon à l'aide du support de montage de feux d'aile de remorquage. Le kit contient les deux parties du support, le matériel de montage et un faisceau de câbles étendus. Pour réaliser l'installation, reportez-vous aux instructions de programmation/câblage fournies avec le HighLighter.

Déballage du kit

Après avoir déballé le kit, vérifiez qu'il n'a pas été endommagé pendant le transport. S'il a été endommagé, n'essayez pas de l'installer ou de le faire fonctionner. Déposez immédiatement une réclamation auprès du transporteur en indiquant l'étendue des dommages. Vérifiez soigneusement toutes les enveloppes, étiquettes d'expédition et étiquettes avant de les retirer ou de les détruire. Assurez-vous que les pièces répertoriées dans la liste des pièces contenues dans le kit sont incluses dans l'emballage. S'il vous manque des pièces, contactez le service client au 1 800 264-3578, de 7 h 00 à 17 h 00, du lundi au vendredi (HNC).

Tableau 1 Contenu du kit HL10-HDKIT

Qté	Description
1	Support de montage de feux d'aile
1	Entretoise de boulon
1	Boulons de carrosserie 1/2-13 x 3-1/2 pouces
1	Rondelle plate 1/2 pouce
1	Rondelle frein 1/2 pouce
1	Écrou hexagonal 1/2-13
5	Vis plastique haute/basse n° 8
1	Serre-câble 1/4 pouce

**Installation du kit de montage de feux d'aile de remorquage
HighLighter^{MD} Elite ou HighLighter Micro**

Tableau 2 : Contenu du kit HL15-HDKIT

Qté	Description
1	Support de montage de feux d'aile
1	Entretoise de boulon
1	Boulons de carrosserie 1/2-13 x 3-1/2 pouces
1	Rondelle plate 1/2 pouce
1	Rondelle frein 1/2 pouce
1	Écrou hexagonal 1/2-13
4	Vis plastique haute/basse n° 10
1	Vis plastique haute/basse n° 8
1	Serre-câble 5/16 pouce

Montage de feux d'aile avec le HighLighter Micro

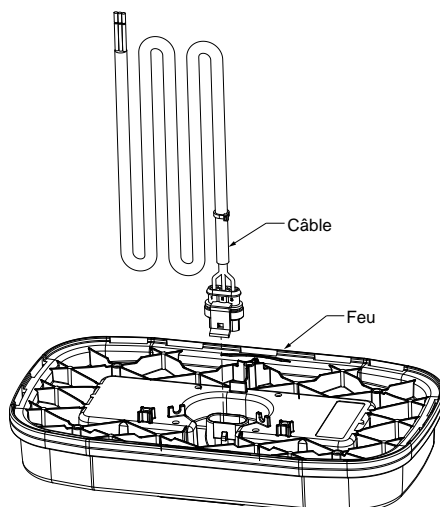
⚠ AVERTISSEMENT

DÉPLOIEMENT DU COUSSIN GONFLABLE : n'installez pas d'équipement ou n'acheminez pas de câblage dans le chemin de déploiement d'un coussin gonflable. Le non-respect de cet avertissement réduira l'efficacité du coussin gonflable ou pourrait déloger l'équipement, causant des blessures graves ou la mort.

Pour monter les feux d'aile avec le HighLighter Micro :

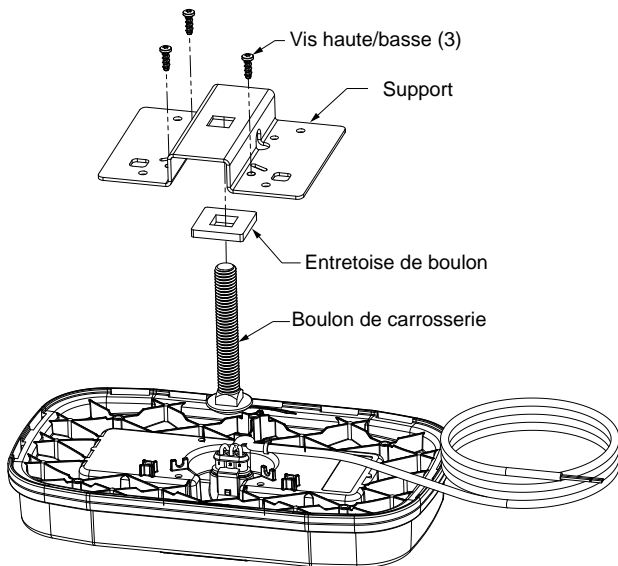
1. Branchez le câble fourni au bas du feu. Voir la Figure 1.

Figure 1 Raccordement du câble du HighLighter Micro



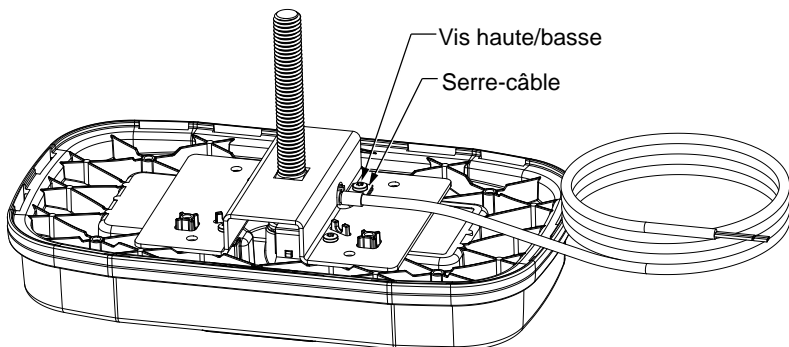
2. Insérez le boulon de carrosserie et l'entretoise dans le support et faites passer le câble par la sortie de câble du support. Fixez le support au bas du feu en utilisant trois des vis n° 8 haute/basse fournies. Voir la Figure 2.

Figure 2 : Fixation du support de montage de feux d'aile HighLighter Micro



3. Utilisez une vis haute/basse n° 8 pour fixer le câble avec le serre-câble fourni. Voir la Figure 3.

Figure 3 : Fixation du serre-câble du HighLighter Micro



4. Fixez le feu à la surface du montage à l'aide des boulons de la rondelle 1/2-20, de la rondelle frein et de l'écrou fournis.

5. Reportez-vous au manuel du HighLighter Micro pour les connexions filaires.

Montage de feux d'aile avec le HighLighter Elite

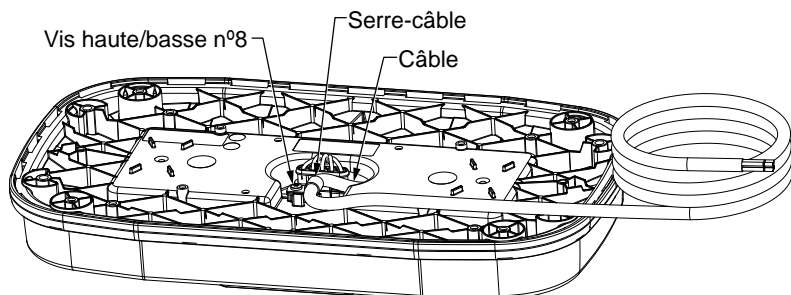
⚠ AVERTISSEMENT

DÉPLOIEMENT DU COUSSIN GONFLABLE : N'installez pas d'équipement ou n'acheminez pas de câblage dans le chemin de déploiement d'un coussin gonflable. Le non-respect de cet avertissement réduira l'efficacité du coussin gonflable ou pourrait déloger l'équipement, causant des blessures graves ou la mort.

Pour monter les feux d'aile avec le HighLighter Elite :

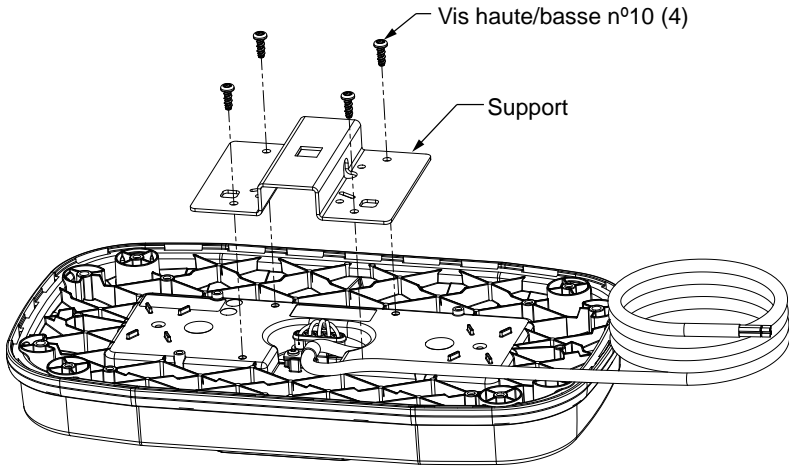
1. Branchez le câble fourni au bas du feu.
2. Fixez le câble avec le serre-câble et une des vis n° 8 haute/basse. Voir la Figure 4.

Figure 4 : Fixation du serre-câble HighLighter Elite



3. Chargez les boulons de carrosserie et l'entretoise dans le support et fixez le support au bas du feu à l'aide des vis haute/basses fournies. Veillez à ne pas pincer le câble sous le support. Voir la Figure 5.

Figure 5 : Fixation du support de montage de feux d'aile HighLighter Elite



4. Fixez le feu à la surface du montage à l'aide des boulons de la rondelle 1/2-20, de la rondelle frein et de l'écrou fournis.
5. Reportez-vous au manuel du HighLighter Elite pour les connexions filaires.

Getting Technical Support and Service

For technical support and service, please contact:

Service Department
Federal Signal Corporation
Phone: 1-800-433-9132
Email: empserviceinfo@fedsig.com



FEDERAL SIGNAL
Safety and Security Systems

2645 Federal Signal Drive
University Park, Illinois 60484

www.fedsig.com

Soutien au client

Police / Pompiers — EMS : 800-264-3578 • +1 708 534-3400

Camion de travail : 800-824-0254 • +1 708 534-3400

Soutien technique : 800-433-9132 • +1 708 534-3400