

25500643-ES Rev A2 0321

Mensaje de seguridad para los instaladores de altavoces de sirena**⚠ ADVERTENCIA**

Las vidas de las personas dependen de la instalación y del servicio correctos de los productos Federal Signal. Es importante leer y seguir todas las instrucciones enviadas con este producto. A continuación, se incluyen otras instrucciones y precauciones importantes de seguridad que usted debe seguir.

- Para instalar o reparar correctamente estos equipos, se debe tener una buena comprensión de los procedimientos y los sistemas eléctricos y mecánicos automotores, además de tener competencia en la instalación y la reparación de equipos de advertencia de seguridad. Consulte siempre los manuales de servicio de los vehículos cuando instale equipos en un vehículo.
- Para ser un dispositivo de advertencia efectivo, este producto produce una luz brillante que puede ser peligrosa para la vista si se mira desde una distancia corta. No mire directamente hacia este producto de iluminación desde una distancia corta, ya que su visión podría sufrir daños permanentes.
- No instale el sistema de iluminación en un área que pueda bloquear, afectar o cegar la visión del conductor. Asegúrese de que el sistema de iluminación esté montado en un lugar apartado al campo de visión del conductor para que este pueda operar el vehículo de manera segura.
- Los sistemas de iluminación son sistemas de alta corriente. Para que el sistema funcione correctamente, se debe separar la conexión negativa (-) de la positiva (+). Todas las conexiones negativas se deben conectar al terminal negativo de la batería, y se debe instalar un fusible adecuado en la conexión del terminal positivo de la batería en un lugar tan cercano a la batería como sea posible. Asegúrese de que todos los cables y fusibles tengan la capacidad correcta para ajustarse a los requisitos de amperaje del dispositivo y el sistema.
- Jamás intente instalar accesorios automotrices que se conecten al cableado del vehículo sin antes revisar el diagrama de cableado del vehículo de su fabricante. Asegúrese de que la instalación no afectará el funcionamiento del vehículo ni los circuitos o las funciones de seguridad obligatorios. Después de una instalación, compruebe siempre que el vehículo funcione correctamente.
- Los componentes del sistema de iluminación, en especial la carcasa externa, se calientan durante su funcionamiento. Desconecte la corriente eléctrica que alimenta el sistema y déjelo enfriarse antes de manipular cualquiera de sus componentes.
- No monte una antena de radio a menos de 18 pulgadas (45,7 cm) del sistema de iluminación. Si se ubica la antena demasiado cerca del sistema de iluminación, este podría funcionar mal o dañarse debido a los campos de radio potentes. Además, el hecho de montar la antena demasiado cerca del sistema de iluminación puede provocar que este emita ruidos de radio que interfieran con la recepción del transmisor de la radio y reduzcan la recepción de la radio.
- No lave ningún dispositivo eléctrico sin sellar mientras esté conectado a su fuente de alimentación.
- NO conecte este sistema a la batería del vehículo hasta haber realizado TODAS las demás conexiones eléctricas, terminado de montar todos los componentes, y verificado que no haya cortocircuitos. Si el cableado está en corto con el chasis o la estructura del vehículo, los conductores de alta corriente pueden provocar chispas peligrosas, lo que puede ocasionar fuegos eléctricos o que salgan volando piezas metálicas derretidas.
- NO instale equipos ni tienda cables (o el cable tomacorriente) en el trayecto de salida de una bolsa de aire.

- Antes de perforar la estructura del vehículo, asegúrese de que ambos lados de la superficie estén libres de cualquier objeto que se pueda dañar. Quite todas las rebabas de los orificios perforados. Para evitar cortocircuitos, coloque una arandela de goma en todos los orificios perforados por los que pasen cables. Asegúrese de que los tornillos de montaje no ocasionen daños eléctricos ni mecánicos al vehículo.
- Debido a las variaciones en la estructura de los techos de los vehículos y las condiciones de conducción, no conduzca vehículos que tengan instaladas luces de advertencia montadas en forma magnética. La luz podría salir despedida del vehículo y causar lesiones o daños. El usuario será el único responsable de la reparación de daños ocasionados por no prestar atención a esta advertencia.
- Sitúe los controles del sistema de iluminación de modo que el VEHÍCULO y los CONTROLES se puedan operar de manera segura bajo cualquier condición de conducción.
- Después de la instalación, pruebe el sistema de iluminación para garantizar que funcione correctamente.
- Compruebe todas las funciones del vehículo, incluido el funcionamiento de la bocina, las funciones de seguridad del vehículo y los sistemas de iluminación del vehículo, para garantizar su funcionamiento correcto. Asegúrese de que la instalación no haya afectado el funcionamiento del vehículo ni haya modificado ningún circuito o función de seguridad del vehículo.
- Los reflectores o las lentes rayados u opacados reducirán la efectividad del sistema de iluminación. No aplique mucha presión ni use productos cáusticos o derivados del petróleo para limpiar el sistema de iluminación.
- Reemplace cualquier componente óptico que se pueda haber rayado o fisurado durante la instalación del sistema.
- No active ni desactive los controles del sistema de iluminación mientras conduce en una situación de peligro.
- Inspeccione con frecuencia el sistema de iluminación para garantizar que esté funcionando correctamente y que esté bien conectado al vehículo.
- Una vez terminadas la instalación y las pruebas, proporcione una copia de estas instrucciones a los instructores y a todo el personal de operación.
- Conserve estas instrucciones en un lugar seguro y consúltelas al realizar tareas de mantenimiento o volver a instalar el producto. El incumplimiento de todas estas precauciones e instrucciones de seguridad puede causar daños materiales, lesiones graves o incluso la muerte.

Introducción

El faro usa como fuente una luz LED que ofrece una señal confiable con 25 patrones de parpadeo seleccionables. El faro puede montarse al ras o fijarse a soportes. La luz puede funcionar con una fuente de alimentación nominal de 12 o 24 VCC. De la base sobresale un cable con cinco conductores. Este faro cuenta con FSLink™. Se lo puede sincronizar con un máximo de otros tres productos FSLink.

Tabla 1 Especificaciones

Voltaje de entrada	11 a 28 VCC
Consumo de corriente nominal	MPS3U 0,4 A a 12 V, 0,2 A a 24 V MPS6U 0,8 A a 12 V, 0,4 A a 24 V MPS12U 1,5 A a 12 V, 0,8 A a 24 V
Dimensiones (con bisel)	MPS3U 3,5 x 1,3 x 0,4 pulgadas (8,89 x 3,30 x 1,02 cm)
	MPS6U 5,2 x 1,3 x 0,4 pulgadas (13,21 x 3,30 x 1,02 cm)
	MPS12U 5,3 x 1,9 x 0,4 pulgadas (13,46 x 4,83 x 1,02 cm)
Peso del producto	MPS3U 0,10 lb (0,05 kg)
	MPS6U 0,13 lb (0,06 kg)
	MPS12U 0,20 lb (0,09 kg)

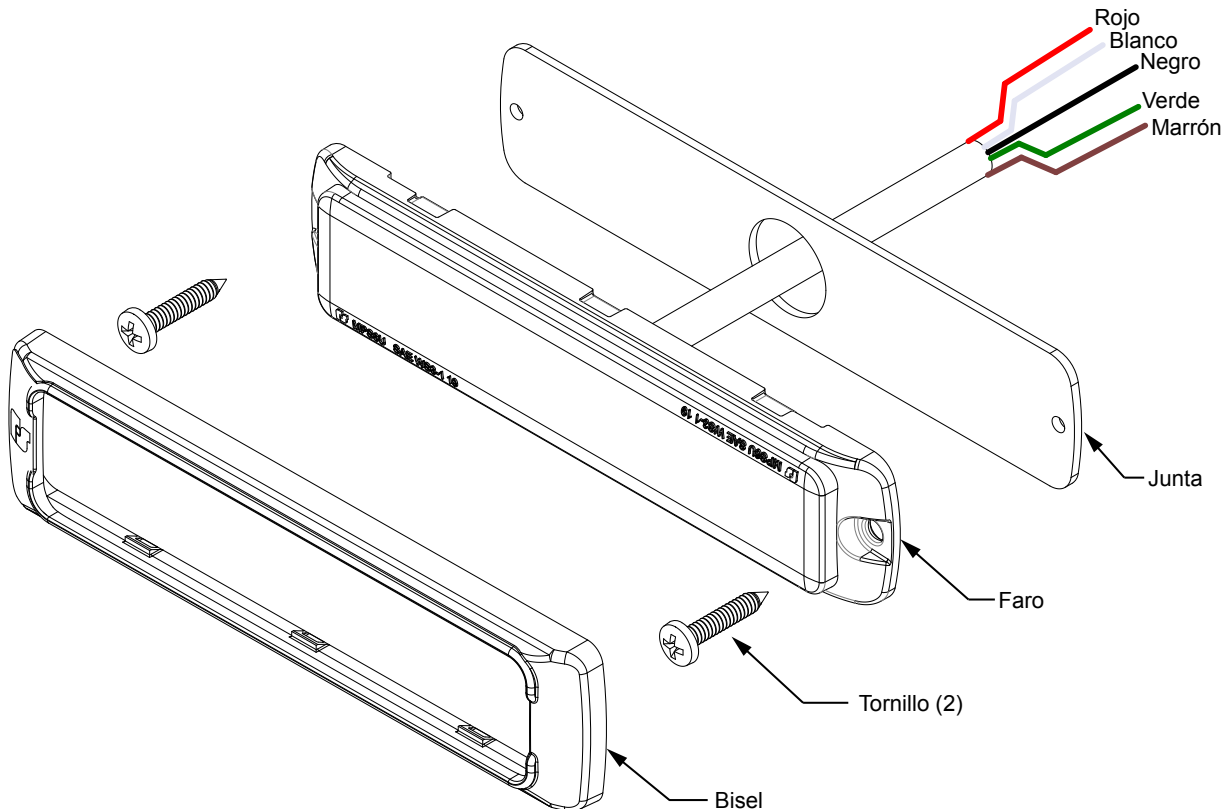
Desembalaje del kit

Después de desembalar el kit, inspecciónelo para detectar daños que puedan haber ocurrido durante el transporte. Si se ha dañado, no intente instalarlo ni ponerlo en funcionamiento. Presente un reclamo de inmediato al transportista, indicando el alcance de los daños. Verifique con cuidado todos los sobres, las etiquetas de envío y los rótulos antes de retirarlos o destruirlos. Asegúrese de que el paquete incluya las piezas que figuran en la Tabla 2. Si falta alguna pieza, comuníquese con el Servicio de atención al cliente al 1-800-264-3578, de 7 a 17 h, de lunes a viernes (Hora del Centro).

Tabla 2 Contenido del kit

Cant.	Descripción	Número de pieza
2	Tornillo de acero inoxidable con cabeza redondeada Phillips n.º 6	7011205-12
1	Junta MPS3U	861302855
	Junta MPS6U	861302587
	Junta MPS12U	861302850
1	Bisel MPS3U, negro	861302854-B
	Bisel MPS6U, negro	861302130-B
	Bisel MPS12U, negro	861302849-B

Figura 1 Vista de despiece



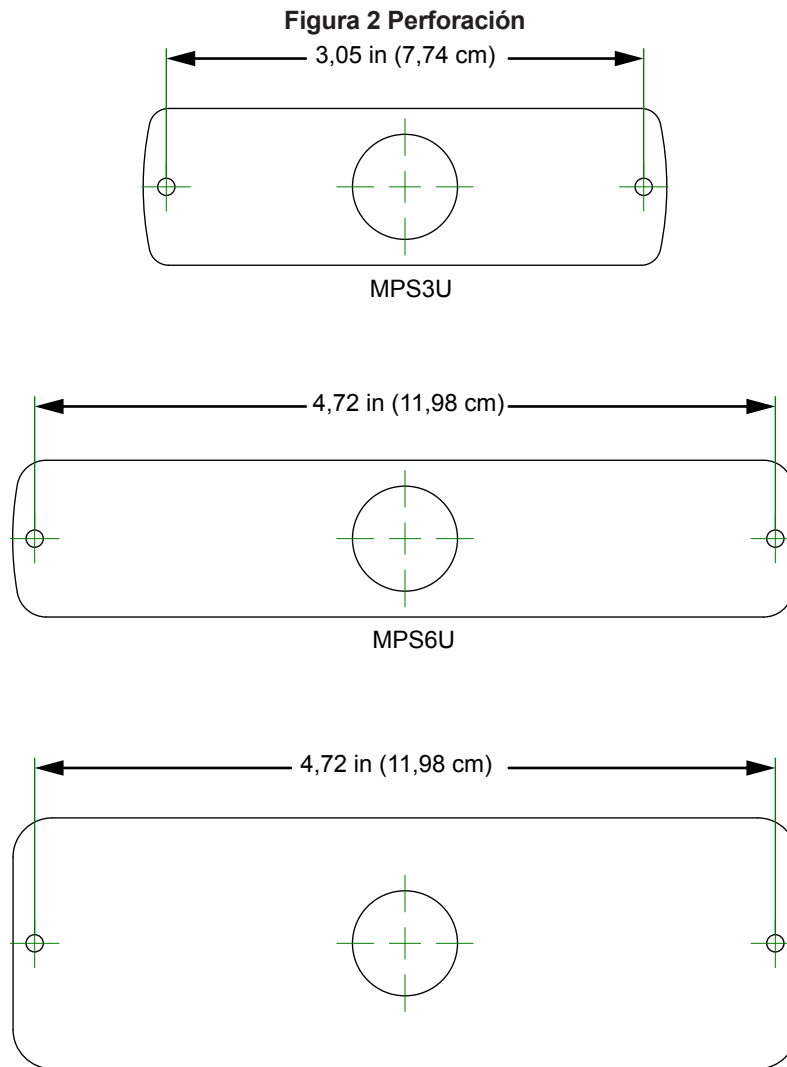
Montaje de los faros

⚠ ADVERTENCIA

DESPLIEGUE DE LA BOLSA DE AIRE: No instale el equipo ni tienda cables en el recorrido de despliegue de una bolsa de aire. El incumplimiento de esta advertencia reducirá la efectividad de la bolsa de aire o podría desplazar el equipo, lo que causaría lesiones graves o la muerte.

Para montar el faro, siga estos pasos:

1. Usando como guía el faro o las dimensiones que se indican en la Figura 2, trace las tres marcas de posición de perforación en la ubicación de montaje seleccionada.



AVISO

PRECAUCIONES DE PERFORACIÓN: Antes de perforar los orificios, revise el área donde realizará la perforación para asegurarse de que no dañará ningún componente del vehículo. Todos los orificios perforados se deben desbarbar, y todos los bordes filosos se deben alisar. Todos los tendidos de cables que pasen por los orificios perforados deben estar protegidos con una arandela de goma o un tubo convoluto/corrugado.

2. Taladre dos orificios de montaje de 1/8 de pulgada y un orificio de tendido de cables de 11/16 de pulgada en las posiciones marcadas.

Instalación y mantenimiento del faro

Cableado del faro

AVISO

POLARIDAD INVERTIDA/CABLEADO INCORRECTO: Para no dañar la luz, asegúrese de que el voltaje de entrada sea el mismo que la clasificación de voltaje de la luz. Verifique que se respete la polaridad correcta. La unidad debe contar con un fusible de 2 A.

Para cablear el faro, siga estos pasos:

1. Determine las funciones requeridas y la longitud de los cables necesarios para acceder a ellas. Puede seleccionar un cable con cinco conductores para una instalación de todas las características. En el caso de cables con una longitud máxima de 15 pies (5 m), use cables de 18 AWG (1 mm²) como mínimo. En el caso de cables con más de 15 pies (5 m), use cables de 16 AWG (1,5 mm²) como mínimo. Antes de cablear el faro, consulte la Tabla 3 para conocer la función de cada cable.

Tabla 3 Conexiones de cables

Color	Descripción	Punto de conexión
Negro	Conexión a tierra	Negativo de la batería
Rojo	Modo 1	Positivo conmutado 12-24 VCC
Blanco	Modo 2	Positivo conmutado 12-24 VCC
Marrón	Modo 3	Positivo conmutado 12-24 VCC
Verde	Programa/FSLink	12-24 VCC (solo para programación)

2. Pele 5 mm (1/4 in) de aislamiento de los extremos de los cables proporcionados por el instalador.
3. Use conectores a tope aislados para conectar los cables al cable de alimentación del faro. Asegúrese de que los conectores estén engarzados en forma segura y aislados de manera correcta.
4. Conecte el extremo del portafusibles al terminal positivo (+) de la fuente de voltaje.
5. Conecte el cable negro desde el faro hasta una descarga a tierra en el vehículo que sea buena, conocida y lo más cercana al faro como sea viable.
6. El cable negro es la descarga a tierra y se debe conectar a una descarga a tierra apta en el chasis si no puede llevarse directamente al terminal negativo de la batería.
7. El cable verde cumple varias funciones: Si usa el faro con un intermitente externo, este cable se conecta directamente a la tierra del chasis. Esto permite que un intermitente externo controle cada color de forma independiente a través de los cables de modo. Si usa el intermitente interno del faro, el cable portante será el que sincronice los productos con FSLink™, y servirá como cable de programación de función/patrón.
8. El cable rojo alimenta el faro en Modo 1 cuando está conectado a un voltaje positivo con fusible.
9. El cable blanco alimenta el faro en Modo 2 cuando está conectado a un voltaje positivo con fusible.
10. El cable marrón alimenta el faro en Modo 3 cuando está conectado a un voltaje positivo con fusible.

NOTA: El Modo 3 anula el Modo 2, que anula el Modo 1.

Configuración del faro

Si las funciones del faro se cambiarán por las predeterminadas, realice los pasos que aparecen a continuación.

Selección del patrón de parpadeo

⚠ ADVERTENCIA

PELIGRO LUMÍNICO: Para ser un dispositivo de advertencia efectivo, este producto produce una luz brillante que puede ser peligrosa para la vista si se mira desde una distancia corta. No mire directamente hacia este producto de iluminación desde una distancia corta, ya que su visión podría sufrir daños permanentes.

Para conocer los patrones de parpadeo disponibles, vea la Tabla 4 en página 9.

Para seleccionar un patrón de parpadeo:

1. Seleccione el Modo 1 (cable rojo), el Modo 2 (cable blanco) o el Modo 3 (cable marrón).
2. Aplique corriente (+12-24 VCC) a ese cable.
3. Para activar el FSLink™, conecte el cable verde a +12-24 VCC hasta llegar al patrón que desee.

NOTA: Cuando conecte el cable verde para cambiar de patrón, no aplique corriente más de un segundo o se modificarán otras características del faro.

Selección de parpadeo sincronizado o alternante de FSLINK

El faro se puede sincronizar con otros faros. Puede parpadear con otros faros o alternar el momento de los parpadeos con ellos. Seleccione esta característica por separado para cada modo.

Para sincronizar el patrón de parpadeo que seleccionó:

1. Active un modo.
2. Conecte y mantenga conectado el cable verde a la fuente de voltaje positivo hasta que el faro parpadee dos veces; luego, libere el cable.

El faro pasará de su configuración inicial a la opuesta. “Sync Flash” (parpadeo sincronizado) se convertirá en “Alternate Flash” (parpadeo alternante) o viceversa.

3. Para realizar la sincronización, después de la instalación, una los cables verdes.

Para que esta característica funcione, conecte de manera permanente todos los cables verdes después de haber configurado todos los faros dentro del sistema.

NOTA: Para que la sincronización funcione correctamente, todos los faros conectados a través de FSLink deben tener el mismo patrón seleccionado para todos los modos utilizados.

Selección de colores de parpadeo (si está equipado con más de un color)

Se puede hacer que el faro parpadee en uno, dos o tres colores. Esto se realiza por separado para cada modo.

Para seleccionar el número de colores correspondiente al patrón de parpadeo de un modo, siga estos pasos:

1. Active el modo para el cual desea establecer la característica de color.
2. Conecte y mantenga conectado el cable verde a la fuente de alimentación hasta que el faro parpadee tres veces; luego, libere el cable.

3. El faro cambiará de su configuración inicial para agregar el siguiente número de colores disponible.
4. Repita hasta que parpadeen los colores deseados.

NOTA: Si se cambian los colores de parpadeo, también se restablecerá el orden de los colores (ver a continuación).

Selección del orden de los colores (si tiene los colores de parpadeo configurados para más de un color)

Se puede establecer el orden de parpadeo de colores de un faro. El orden se selecciona por separado para cada modo.

Para seleccionar el orden de los colores:

1. Active el modo para el cual desea establecer la característica de color.
2. Mantenga conectado el cable verde a la fuente de voltaje positivo hasta que el faro parpadee cuatro veces; luego, libere el cable. El faro cambiará de color, del ajuste inicial al siguiente color. Por ejemplo, un faro de dos colores, ámbar/rojo, establecido para parpadear primero en color ámbar y luego rojo pasará a parpadear primero en color rojo y luego ámbar.

Selección de la configuración parpadeo con zona dividida (solo MPS6U y MPS12U)

Puede establecer si el faro hace parpadear todas las zonas juntas o las alterna. La configuración con zona dividida se selecciona por separado para cada modo.

Para seleccionar la configuración con zona dividida, siga estos pasos:

1. Active el modo para el cual desea establecer la característica de zona dividida.
2. Mantenga conectado el cable verde a la fuente de voltaje positivo hasta que el faro parpadee cinco veces; luego, libere el cable. El faro cambiará los ajustes de zona, del ajuste inicial al siguiente ajuste de zona dividida disponible. Por ejemplo, el MPS6U se puede cambiar de parpadeo simultáneo de todas las zonas a parpadeo dividido vertical. El MPS12U incluye configuraciones de zona dividida vertical, horizontal y cuádruple-x.

Selección de brillo

Puede establecer una de las tres configuraciones de brillo para cada modo (Total, Atenuado y Crucero).

Para seleccionar la configuración de brillo, siga estos pasos:

1. Active el modo para el cual desea establecer la característica.
2. Mantenga conectado el cable verde a la fuente de voltaje positivo hasta que el faro parpadee seis veces; luego, libere el cable. El faro cambiará la intensidad, del ajuste inicial al siguiente ajuste de intensidad disponible.

Restablecimiento del faro a los valores predeterminados

Para restablecer el modo del faro a los valores predeterminados, aplique corriente al cable verde cuando cualquier modo esté encendido.

Mantenga conectado el cable a la fuente de alimentación hasta que el faro parpadee siete veces; luego, corte la alimentación. Todos los modos y las opciones se restablecerán a la configuración predeterminada.

NOTA: Si se sostiene el cable verde durante más de 8 segundos, no se producirá ningún cambio y el faro reanudará su funcionamiento normal.

Limpieza de los faros

La limpieza periódica de los faros mediante procedimientos adecuados y limpiadores compatibles prolongará su vida útil.

AVISO

FISURAS/SOLUCIONES DE LIMPIEZA: El uso de soluciones de limpieza, como detergentes fuertes, solventes y productos derivados del petróleo, puede causar fisuras (agrietamiento) en las lentes de la barra de luz y los reflectores. Para limpiar los reflectores, utilice un paño suave y húmedo. Para limpiar las lentes, use un paño suave y una solución de agua y un detergente suave.

⚠ ADVERTENCIA

FISURAS/SUSTANCIAS QUÍMICAS: Las lentes o los reflectores fisurados, agrietados o descoloridos reducen la salida de luz y la efectividad del sistema de iluminación. Las lentes o los reflectores que presenten este tipo de envejecimiento se deben reemplazar. El incumplimiento de esta advertencia podría provocar lesiones corporales o la muerte.

Referencia rápida

Tabla 4 Cableado del faro

Cable	Modo de parpadeo interno	Modo de parpadeo externo
Rojo	A +VCC para el Modo 1	A +VCC para Color 1 permanente
Blanco	A +VCC para el Modo 2	A +VCC para Color 2 permanente
Marrón	A +VCC para el Modo 3	A +VCC para Color 3 permanente
Verde	Sincronización de FSLink +VCC para programación	A - conexión a tierra del chasis
Negro	A - conexión a tierra del chasis	A - conexión a tierra del chasis

Tabla 5 Referencia rápida para programación

Cable de programación sostenido	Respuesta	Selección de program.
Menos de 1 segundo	1 parpadeo	Selección de patrón
Entre 1 y 2 segundos	2 parpadeos	Sincronización o alternancia de FSLink
Entre 2 y 3 segundos	3 parpadeos	Selección de colores de parpadeo
Entre 3 y 4 segundos	4 parpadeos	Selección del orden de colores
Entre 4 y 5 segundos	5 parpadeos	Selección de parpadeo dividido
Entre 5 y 6 segundos	6 parpadeos	Selección de brillo
Entre 6 y 7 segundos	7 parpadeos	TODOS los modos predeterminados

Tabla 6 Valores predeterminados de modo del intermitente interno

Modo 1 - Patrón de parpadeo n.º 10	Encendido permanente, intensidad de crucero
Modo 2 - Patrón de parpadeo n.º 1	Triple 92.3 FPM, todos los colores
Modo 3 - Patrón de parpadeo n.º 10	Encendido permanente, intensidad total

Tabla 7 Patrones de parpadeo

N.º	Descripción	Cumplimiento del patrón de parpadeo
1	Triple 92.3	SAE/NFPA/TRIPLE-K
2	Triple 90	SAE/NFPA/TRIPLE-K
3	Individual 122	SAE/R65/NFPA/TRIPLE-K
4	Individual 75	SAE/TÍTULO13/NFPA/TRIPLE-K
5	Individual 90	SAE/TÍTULO13/NFPA/TRIPLE-K
6	Individual 113	SAE/TÍTULO13/NFPA/TRIPLE-K
7	Parpadeo de crucero	n/a
8	Mega 375	-
9	Aleatorio	SAE/TÍTULO13
10	Encendido permanente	n/a
11	Individual 75	SAE/TÍTULO13/NFPA/TRIPLE-K
12	Individual 120	SAE/TÍTULO13/NFPA/TRIPLE-K
13	Doble 80	SAE/TÍTULO13/NFPA/TRIPLE-K
14	Doble 120	SAE/TÍTULO13/R65/NFPA/TRIPLE-K
15	Triple 80	SAE/TÍTULO13/NFPA/TRIPLE-K
16	Triple 120	SAE/TÍTULO13/NFPA/TRIPLE-K
17	Cuádruple 60	SAE/TÍTULO13
18	Cuádruple 75	SAE/TÍTULO13/NFPA/TRIPLE-K
19	Cuádruple 95	SAE/TÍTULO13/NFPA/TRIPLE-K
20	FedPulse 75	SAE/TÍTULO13
21	Quíntuple 75	SAE/TÍTULO13/NFPA/TRIPLE-K
22	Siete X 80	SAE/TÍTULO13/NFPA/TRIPLE-K
23	SingleQuad 120	SAE/TÍTULO13/NFPA/TRIPLE-K
24	Desaceleración 60	SAE/TÍTULO13
25	Aceleración 60	SAE/TÍTULO13

Obtención de soporte técnico

Para obtener soporte técnico, comuníquese con:

Federal Signal Corporation
Departamento de Servicio
Teléfono: 1-800-433-9132
Fax: 1-800-343-9706
Correo electrónico: empserviceinfo@fedsig.com

Obtención de servicio de reparación

La fábrica de Federal Signal brinda asistencia técnica para cualquier problema que no pueda resolverse de manera local. Los productos devueltos a Federal Signal para servicio, inspección o reparación deben ir acompañados de una Autorización de devolución de material (RMA, por su sigla en inglés). Obtenga una RMA de un distribuidor local o un representante del fabricante. Brinde una explicación breve sobre el servicio solicitado o la naturaleza de la falla.

Dirija todas las comunicaciones y los envíos a:

Federal Signal Corporation
Departamento de Servicio
2645 Federal Signal Dr.
University Park, IL 60484-3167

Garantía limitada

Este producto está sujeto a una garantía limitada y cuenta con la cobertura de tal garantía, cuya copia se encuentra en www.fedsig.com/SSG-Warranty. También puede solicitar una copia de esta garantía limitada por escrito a Federal Signal Corporation, 2645 Federal Signal Drive, University Park, IL 60484, por correo electrónico a info@fedsig.com o llamando al +1 708-534-3400.

Esta garantía limitada reemplaza a todas las demás garantías, expresas o implícitas, contractuales o legales, incluidas, entre otras, la garantía de comerciabilidad, la garantía de idoneidad para un propósito en particular y toda garantía contra la imposibilidad de cumplir con su finalidad esencial.



2645 Federal Signal Drive
University Park, Illinois 60484-3167

www.fedsig.com

Atención al Cliente

Policía/Bomberos-SMU: 800-264-3578 • +1 708 534-3400

Camionetas: 800-824-0254 • +1 708 534-3400

Soporte técnico: 800-433-9132 • +1 708 534-3400

© Copyright 2020-2021 Federal Signal Corporation

Todos los nombres de productos o marcas comerciales son propiedad de sus respectivos propietarios.