

25500357-ES Rev. A1 0120

Mensaje de seguridad para los instaladores y usuarios de equipos de luz de advertencia

⚠ ADVERTENCIA

Las vidas de las personas dependen de la instalación y del funcionamiento correctos de los productos Federal Signal. Es importante leer y seguir todas las instrucciones enviadas con este producto y el producto original. A continuación, se incluyen otras instrucciones y precauciones importantes de seguridad que usted debe seguir:

- Para instalar esta luz, debe tener una buena comprensión de los procedimientos y los sistemas eléctricos automotores, además de tener competencia en la instalación y la reparación de equipos de advertencia de seguridad. Consulte siempre los manuales de servicio de los vehículos cuando instale equipos en un vehículo.
- NO instale el equipo ni tienda cables en el recorrido de despliegue de una bolsa de aire.
- Cuando perfore la estructura del vehículo, asegúrese de que ambos lados de la superficie estén libres de objetos que se puedan dañar.
- Para que la luz funcione correctamente, se debe realizar una conexión a tierra separada. Si fuese práctico, se debe conectar al terminal negativo de la batería. Como mínimo, se puede conectar a un cuerpo de metal sólido o a una parte del chasis que ofrezca una ruta a tierra efectiva.
- Ubique el control de iluminación de modo que el VEHÍCULO y el CONTROL se puedan operar de manera segura bajo cualquier condición de conducción.
- La efectividad de una luz de advertencia montada en el interior depende de la claridad, el tinte y el ángulo del vidrio detrás del cual se coloca. El tinte, la suciedad, los defectos y el vidrio con un ángulo pronunciado reducen la salida de luz de la luz de advertencia. Esto puede reducir la efectividad de la luz como señal de advertencia. Si su vehículo tiene los vidrios sucios, tintados o con ángulos pronunciados, tenga especial cuidado al conducir su vehículo o bloquear el derecho de paso con su vehículo.
- No intente activar o desactivar el control de iluminación mientras conduce en una situación peligrosa.
- Inspeccione con frecuencia la luz para asegurarse de que funcione correctamente y esté conectada firmemente al vehículo.
- Este producto contiene dispositivos LED de alta intensidad. Para evitar lesiones a la vista, NO mire directamente la luz a poca distancia.
- Después de la instalación, pruebe las luces para asegurarse de que funcionen correctamente.
- Si un asiento del vehículo se quita temporalmente, verifique con el fabricante del vehículo si ese asiento necesita recalibrarse para un correcto despliegue de la bolsa de aire.
- Una vez terminadas las pruebas, proporcione una copia de estas instrucciones a los instructores y a todo el personal de operación.
- Conserve estas instrucciones en un lugar seguro y consúltelas al realizar tareas de mantenimiento o volver a instalar el producto.

El incumplimiento de todas estas precauciones e instrucciones de seguridad puede causar daños materiales, lesiones graves o incluso la muerte.

Descripción del producto

Los LED para esquinas 416900/416910 están diseñados para resistir las condiciones meteorológicas más inclementes y, a su vez, proporcionar una salida de luz impresionante. Cada faro está completamente sellado para evitar el ingreso de agua, y el sistema viene con una luz intermitente integrada que se puede desmontar con un conector impermeable.

Los LED para esquinas 416900/416910 se comercializan con 19 patrones de parpadeo seleccionables y se pueden programar para funcionar de forma independiente o sincronizarse con varios faros.

Desembalaje del producto

Después de desembalar el producto, examínelo para detectar daños que puedan haberse producido durante el tránsito. Si se ha dañado, no intente instalarlo ni ponerlo en funcionamiento. Presente un reclamo de inmediato al transportista, indicando el alcance de los daños. Verifique con cuidado todos los sobres, las etiquetas de envío y los rótulos antes de retirarlos o destruirlos. Asegúrese de que el paquete incluya las piezas que figuran en la lista de Contenido del kit. Si falta alguna pieza, comuníquese con el Servicio de atención al cliente al 1-800-264-3578, de 7 a 17 h, de lunes a viernes (Hora del Centro).

Tabla 1 Contenido del kit

Cant.	Descripción
1	Faro
1	Intermitente y cable
1	Bisel y espuma
1	Junta y tornillos

Faro



Intermitente y cable



Bisel y espuma



Junta y tornillos



Instalación de los faros

⚠ ADVERTENCIA

DESPLIEGUE DE LA BOLSA DE AIRE: No instale el equipo ni tienda cables en el recorrido de despliegue de una bolsa de aire. El incumplimiento de esta advertencia reducirá la efectividad de la bolsa de aire o podría desplazar el equipo, lo que causaría lesiones graves o la muerte.

⚠ ADVERTENCIA

CUMPLIMIENTO DE SALIDA DE LUZ: Este producto está diseñado para una advertencia complementaria junto con un sistema de iluminación de advertencia primario aprobado. Consulte los códigos y las reglamentaciones locales para determinar si la combinación de fuente de alimentación/faro cumple con la posición de montaje horizontal o vertical requerida para su aplicación. El incumplimiento de esta advertencia podría resultar en una reducción de la salida de luz y su efectividad como sistema de advertencia.

⚠ ADVERTENCIA

PELIGRO LUMÍNICO: Para ser un dispositivo de advertencia efectivo, este producto produce una luz brillante que puede ser peligrosa para la vista si se mira desde una distancia corta. No mire directamente hacia este producto de iluminación desde una distancia corta, ya que su visión podría sufrir daños permanentes.

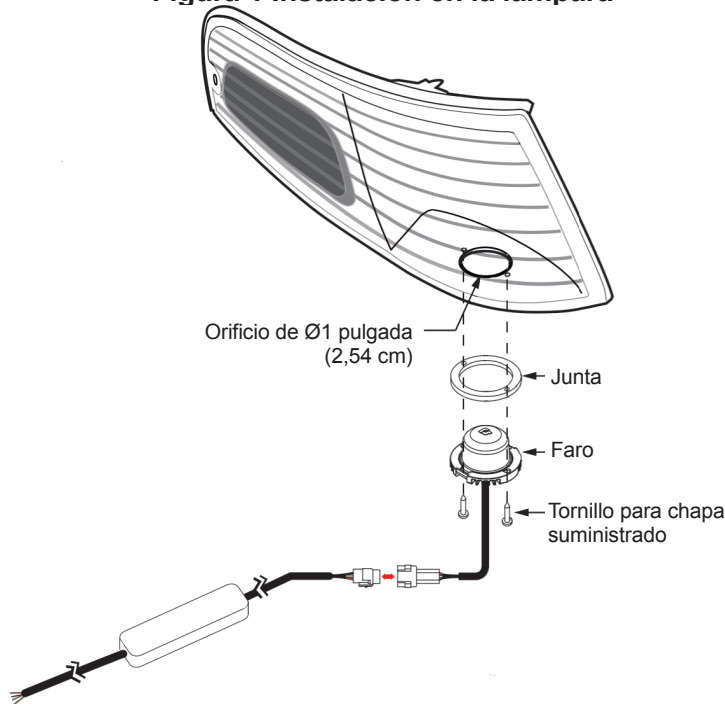
Instalación de la luz en la lámpara de un vehículo

Antes de instalar las luces, lea todas las instrucciones y planifique todo el cableado y el tendido de los cables. Para asegurar y proteger el cableado, utilice arandelas de goma, precintos, tubos corrugados y soportes para cables (proporcionados por el instalador) según sean necesarios.

Para instalar el faro en la lámpara del vehículo:

1. Retire la unidad de la lámpara para esquina/delantera/trasera del vehículo.
2. Seleccione una ubicación para montar el faro LED y perforo un orificio de 1 pulgada (2,54 cm) de diámetro en la unidad de la lámpara.
3. Introduzca el faro LED a través de la junta y el orificio, y luego asegúrelo con los tornillos suministrados. Vea la Figura 1.

Figura 1 Instalación en la lámpara



4. Aplique silicona alrededor del orificio (provista por el usuario) para un mejor sellado y ajuste.

AVISO

PELIGRO DE SOBRECALENTAMIENTO: *Cubrir el disipador de calor del faro LED con silicona puede provocar un sobrecalentamiento del LED.*

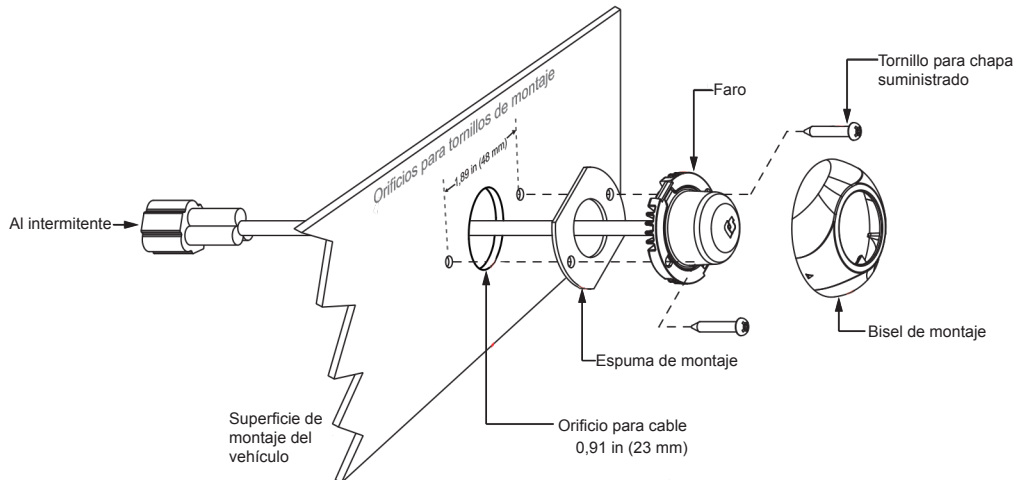
Instalación de la luz con un montaje de bisel

Estos pasos aplican únicamente a los kits que incluyen un bisel.

Para instalar el faro con una montura de bisel:

1. Seleccione una ubicación para montar el faro LED y use la espuma de montaje para marcar y perforar el orificio de montaje.
2. Introduzca el faro LED a través de la junta y el orificio, y luego asegúrelo con los tornillos suministrados. Vea la Figura 2.

Figura 2 Instalación con montaje de bisel

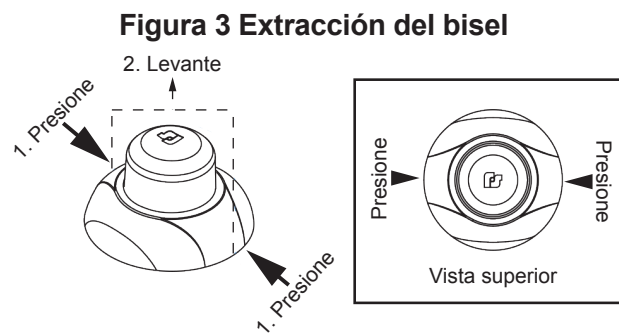


3. Monte el bisel a presión en el faro.

Extracción del bisel

Para quitar el bisel:

1. Aplique presión a ambos lados marcados con flechas que se muestran en la Figura 3. Observe el patrón de la superficie del bisel para presionar el área correcta.



2. Levante el bisel para quitarlo.

NOTA: Evite el montaje y la extracción del bisel en múltiples ocasiones para que no pierda su capacidad de ajuste.

Cableado y programación de la luz

Funciones de los cables

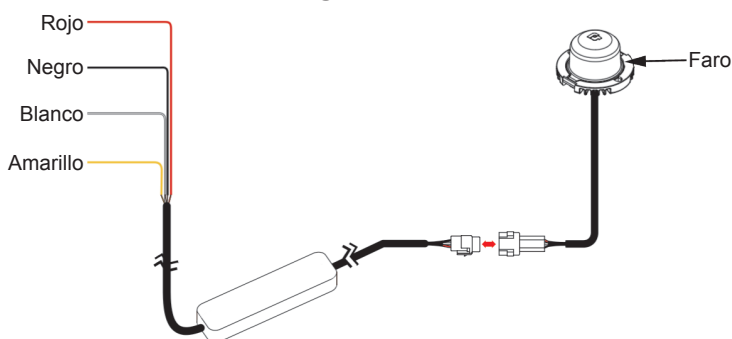
- Cable rojo a +VCC (fusible a 1A) para la memoria de parpadeo 1.
- Cable negro a la conexión a tierra del chasis.
- Cable blanco a +VCC (fusible a 1A) para la memoria de parpadeo 2.

NOTA: La memoria 2 tiene una prioridad más alta que la memoria 1.

- Los cables amarillos de varias unidades se conectan entre sí para la sincronización.

NOTA: Todas las unidades deben configurarse correctamente y tener el mismo patrón al encenderlas.

Figura 4 Cables



Activación del modo de color

Cada memoria puede parpadear en uno de los cuatro modos de color diferentes.

Color 1 (predeterminado en Memory1), Color 2 (predeterminado en Memory2), Color 1 alternante con Color 2, Color 1 y Color 2.

Para seleccionar el modo de color:

1. Seleccione el ajuste de memoria deseado, luego aplique +VCC a los cables rojo o blanco (según el ajuste de memoria deseado) y luego aplique +VCC al cable amarillo durante al menos cuatro segundos.
2. Una vez en el modo de selección de color, la unidad parpadeará en baja potencia en Color 1, Color 2, Color 1 alternante con Color 2 o Colores 1 y 2.
3. Retire el cable amarillo de +VCC y aplíquelo momentáneamente a +VCC para cambiar el modo de color: Color 1 >> Color 2 >> Color 1 alternante con Color 2 >> Colores 1 y 2.
4. Salga de la selección de color aplicando +VCC al cable amarillo durante cuatro segundos o más, o desconectando toda la alimentación.

Sincronización de varias unidades

Configure cada unidad de modo que se incluya en uno de estos grupos:

- Maestro (predeterminado)
- Esclavo-Sincronizado
- Esclavo-Alterno

Si no se requiere el parpadeo sincronizado, seleccione el patrón de parpadeo deseado. Para el parpadeo sincronizado, configure una unidad para el grupo Maestro y todas las demás unidades como Esclavo-Sincronizado o Esclavo-Alterno.

Para sincronizar las unidades, siga estos pasos:

1. Para ingresar al modo de selección de grupo, aplique +VCC a los cables rojo y blanco simultáneamente, y luego aplique +VCC al cable amarillo durante más de cuatro segundos.
2. Una vez dentro del modo de selección de grupo, la unidad se encenderá en forma permanente en baja potencia y parpadeará en alta potencia:
 - Parpadeo individual = Maestra (predeterminado)
 - Parpadeo doble = Esclava-Sincronizada
 - Parpadeo triple = Esclava-Alternas
3. Retire el cable amarillo de +VCC y aplíquelo momentáneamente a +VCC para cambiar el modo:
 - Las unidades esclavas-sincronizadas parpadearán simultáneamente con la unidad maestra.
 - Las unidades esclavas-alternas parpadearán en forma alternante con la unidad maestra y todas las demás unidades esclavas-sincronizadas.

4. Salga de la selección de grupo aplicando +VCC al cable amarillo durante al menos cuatro segundos o desconectando toda la alimentación.

NOTA: Si no hubiera una unidad maestra, todas las unidades esclavas realizarán un parpadeo inicial y luego se encenderán en forma permanente durante 2 segundos para detectar cualquier señal de sincronización. El instalador/usuario también puede utilizar esto para seleccionar de manera simple las unidades ESCLAVAS o maestras.

Patrones de parpadeo

Para el patrón de parpadeo, aplique momentáneamente +VCC al cable amarillo...

- una vez para el siguiente patrón, o
- tres veces rápidamente para reiniciar.

NOTA: El patrón de parpadeo Memory1 predeterminado es FP#1. El patrón de parpadeo Memory2 predeterminado es FP#10.

Tabla 2 Patrones de parpadeo

N.º	Patrón	N.º	Patrón
1	Individual 122	11	Individual 73
2	Individual 90	12	Múltiple
3	Individual 113	13	Doble 73
4	Triple 92.3	14	Cuádruple 73
5	Triple 122	15	Quíntuple 73
6	Triple 73	16	Ultra 73
7	Doble 122	17	Individual-cuádruple
8	Cuádruple 122	8	Simple H/L
9	Aleatorio	19	Simple-triple-quíntuple
10	Permanente		

Obtención de soporte técnico

Para obtener soporte técnico, comuníquese con:
Federal Signal Corporation
Teléfono: 1-800-443-9132
Correo electrónico: empserviceinfo@fedsig.com

Obtención de servicio de reparación

La fábrica de Federal Signal brinda asistencia técnica para cualquier problema que no pueda resolverse de manera local. Los productos devueltos a Federal Signal para servicio, inspección o reparación deben ir acompañados de una Autorización de devolución de material (RMA, por su sigla en inglés). Obtenga una RMA de un distribuidor local o un representante del fabricante. Brinde una explicación breve sobre el servicio solicitado o la naturaleza de la falla.

Dirija todas las comunicaciones y los envíos a:

Federal Signal Corporation
Departamento de Servicio
2645 Federal Signal Dr.
University Park, IL 60484-3167

Garantía limitada

Este producto está sujeto a una garantía limitada y cuenta con la cobertura de tal garantía, cuya copia se encuentra en www.fedsig.com/SSG-Warranty. También puede solicitar una copia de esta garantía limitada por escrito a Federal Signal Corporation, 2645 Federal Signal Drive, University Park, IL 60484, por correo electrónico a info@fedsig.com o llamando al +1 708-534-3400.

Esta garantía limitada reemplaza a todas las demás garantías, expresas o implícitas, contractuales o legales, incluidas, entre otras, la garantía de comerciabilidad, la garantía de idoneidad para un propósito en particular y toda garantía contra la imposibilidad de cumplir con su finalidad esencial.



FEDERAL SIGNAL
Safety and Security Systems

2645 Federal Signal Drive
University Park, Illinois 60484-3167

www.fedsig.com

Atención al Cliente

Policía/Bomberos-SMU: 800-264-3578 • +1 708 534-3400

Camionetas: 800-824-0254 • +1 708 534-3400

SopORTE técnico: 800-433-9132 • +1 708 534-3400

© *Copyright 2017-2020 Federal Signal Corporation*

Todos los nombres de productos o marcas comerciales son propiedad de sus respectivos propietarios.